

Caractéristiques techniques des plaquettes

WVA
24510, 24511, 24512

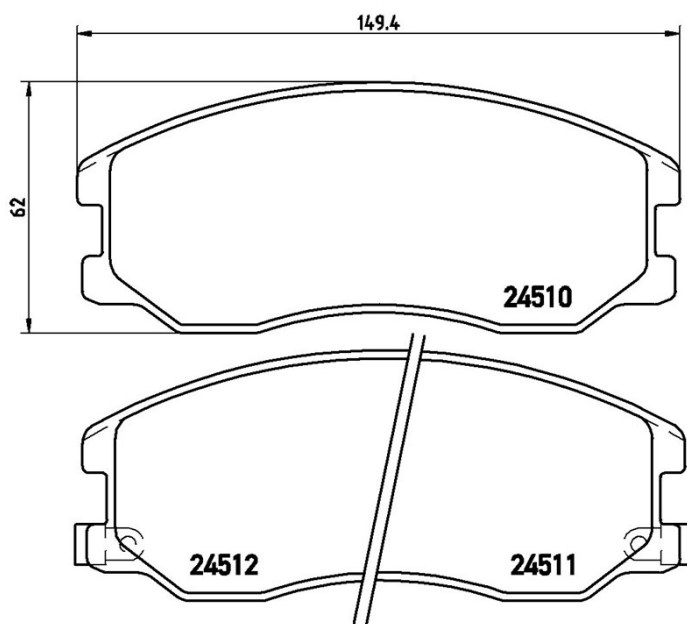
Largeur
149,4 mm

Épaisseur
16,9 mm

Hauteur
62 mm

Système de freinage
Mando

Témoin d'usure
Acoustique



Véhicules couverts

CHEVROLET

Modèle	Type	kW	Année
CAPTIVA (C100, C140)	2.0 D	120	01/11 -
CAPTIVA (C100, C140)	2.0 D	110	09/07 -
CAPTIVA (C100, C140)	2.0 D	93	10/06 -
CAPTIVA (C100, C140)	2.0 D 4WD	93	10/06 -
CAPTIVA (C100, C140)	2.0 D 4WD	110	10/06 -
CAPTIVA (C100, C140)	2.2 D	120	03/11 -
CAPTIVA (C100, C140)	2.2 D	135	07/14 -
CAPTIVA (C100, C140)	2.2 D 4WD	120	03/11 -

CAPTIVA (C100, C140)	2.2 D 4WD	135	03/11 -
CAPTIVA (C100, C140)	2.4	123	03/11 -
CAPTIVA (C100, C140)	2.4	100	06/06 -
CAPTIVA (C100, C140)	2.4	103	12/06 -
CAPTIVA (C100, C140)	2.4 4WD	123	03/11 -
CAPTIVA (C100, C140)	2.4 4WD	100	06/06 -
CAPTIVA (C100, C140)	2.4 4WD	103	12/06 -
CAPTIVA (C100, C140)	2.4 LPG	100	01/07 -
CAPTIVA (C100, C140)	2.4 LPG 4WD	100	01/07 -
CAPTIVA (C100, C140)	3.0 4WD	190	01/10 -
CAPTIVA (C100, C140)	3.2 4WD	169	06/06 -
CAPTIVA SPORT	2.4	134	01/12 -
EQUINOX	3.4	138	04/03 09/09
EQUINOX	3.4 AWD	138	04/03 09/09

CHEVROLET (SGM)

Modèle	Type	kW	Année
CAPTIVA Closed Off-Road Vehicle	2.4	123	12/11 -
CAPTIVA Closed Off-Road Vehicle	2.4 4x4	123	03/12 -
CAPTIVA Closed Off-Road Vehicle	2.4 4x4	105	08/07 -
CAPTIVA Closed Off-Road Vehicle	3.2 4x4	169	01/09 -

DAEWOO

Modèle	Type	kW	Année
WINSTORM	2.4	104	12/06 -
WINSTORM	2.4 4x4	104	12/06 -
WINSTORM	2.4 LS	103	12/06 -
WINSTORM	2.4 LT 4x4	103	12/06 -
WINSTORM	3.2 Executive 4x4	167	12/06 -

HOLDEN

Modèle	Type	kW	Année
CAPTIVA (CG)	2.0 TD	110	08/08 12/11
CAPTIVA (CG)	2.0 TD AWD	110	03/07 12/11
CAPTIVA (CG)	2.4 i	103	12/09 12/11
CAPTIVA (CG)	2.4 i AWD	103	12/09 12/11
CAPTIVA (CG)	3.2 i AWD	167	12/06 09/08

CAPTIVA (CG)	3.2 i AWD	169	12/08 12/11
CAPTIVA 5 (CG5)	2.2 TD 4WD	135	03/11 -
CAPTIVA 5 (CG5)	2.4 i	123	03/11 -
OPEL			
Modèle	Type	kW	Année
ANTARA	2.0 CDTI	125	01/16 -
ANTARA	2.0 CDTI	93	03/07 -
ANTARA	2.0 CDTI	110	05/06 -
ANTARA	2.0 CDTI	93	09/08 -
ANTARA	2.0 CDTI 4x4	125	01/16 -
ANTARA	2.0 CDTI 4x4	110	05/06 -
ANTARA	2.2 CDTi	120	12/10 -
ANTARA	2.2 CDTi 4x4	120	12/10 -
ANTARA	2.2 CDTi 4x4	135	12/10 -
ANTARA	2.4	104	05/06 -
ANTARA	2.4	103	09/08 -
ANTARA	2.4	123	12/10 -
ANTARA	2.4 4x4	103	01/07 -
ANTARA	2.4 4x4	123	12/10 -
ANTARA	2.4 LPG	103	10/08 -
ANTARA	2.4 LPG 4x4	103	10/08 -
ANTARA	3.0	190	11/10 -
ANTARA	3.2 V6	167	03/07 -
PONTIAC			
Modèle	Type	kW	Année
TORRENT	3.4	138	08/04 12/09
VAUXHALL			
Modèle	Type	kW	Année
ANTARA (J26, H26)	2.0 CDTi	93	08/06 04/15
ANTARA (J26, H26)	2.0 CDTI	110	08/06 04/15
ANTARA (J26, H26)	2.2 CDTi	120	12/10 -
ANTARA (J26, H26)	2.2 CDTi	135	12/10 -
ANTARA (J26, H26)	2.2 CDTi FWD	120	12/10 -
ANTARA (J26, H26)	2.4	103	08/06 04/15

ANTARA (J26, H26)	2.4	126	11/10 04/15
ANTARA (J26, H26)	2.4	126	11/10 04/15
ANTARA (J26, H26)	2.4	123	12/10 04/15
ANTARA (J26, H26)	2.4	123	12/10 04/15
ANTARA (J26, H26)	3.0	188	11/10 04/15
ANTARA (J26, H26)	3.2 V6	167	11/06 04/15

Refs constructeur

Références constructeurs compatibles

CHEVROLET	19168899
CHEVROLET	22850989
CHEVROLET	96626069
OPEL	20789468
OPEL	4808861
OPEL	4817764
OPEL	96626070
VAUXHALL	20789468
VAUXHALL	4817764
VAUXHALL	96626070