

Caractéristiques techniques des plaquettes

WVA
25357, 25451

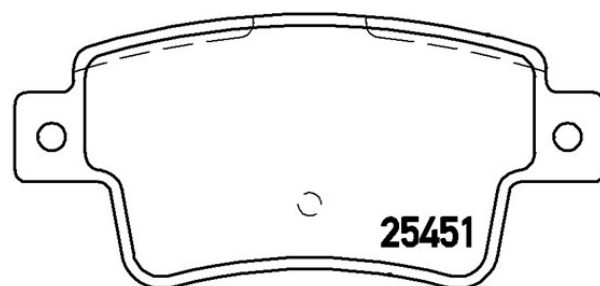
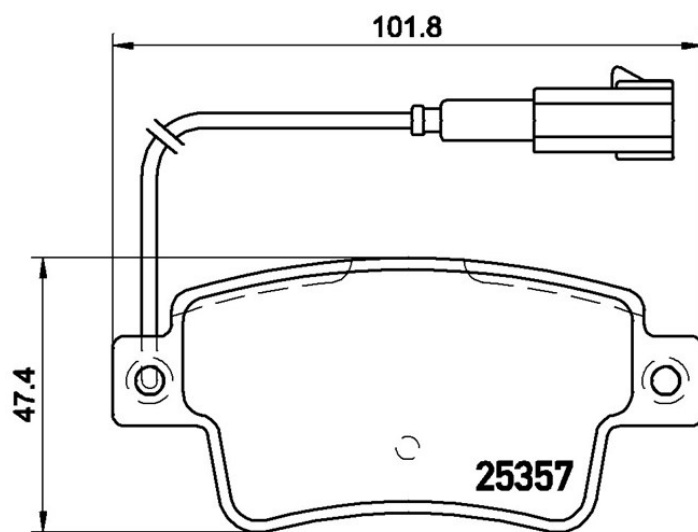
Largeur
101,8 mm

Épaisseur
17,3 mm

Hauteur
47,4 mm

Système de freinage
Bosch

Témoin d'usure
Électrique



Véhicules couverts

ABARTH

Modèle	Type	kW	Année
PUNTO (199_)	1.4	120	04/10 -
PUNTO (199_)	1.4	132	05/08 -

FIAT

Modèle	Type	kW	Année
PUNTO (199_)	0.9 Bifuel	63	03/12 -

PUNTO (199_)	0.9 Twinair Turbo	63	03/12 -
PUNTO (199_)	1.4	57	03/12 -
PUNTO (199_)	1.4 Bifuel	57	03/12 -
PUNTO (199_)	1.4 Multi Air	77	03/12 -
PUNTO (199_)	1.4 Natural Power	57	03/12 -
PUNTO (199_)	1.4 Turbo Multi Air	99	03/12 -
PUNTO EVO (199_)	1.4 16V	99	10/09 02/12
PUNTO EVO (199_)	1.6 D Multijet	88	10/09 02/12
PUNTO Van (199_)	0.9 Twinair Turbo	63	03/12 -

Refs constructeur

Références constructeurs compatibles

ABARTH	77365464
ABARTH	77365886
FIAT	77365464
FIAT	77365886