

Caractéristiques techniques des plaquettes

WVA
21237, 21238, 21514

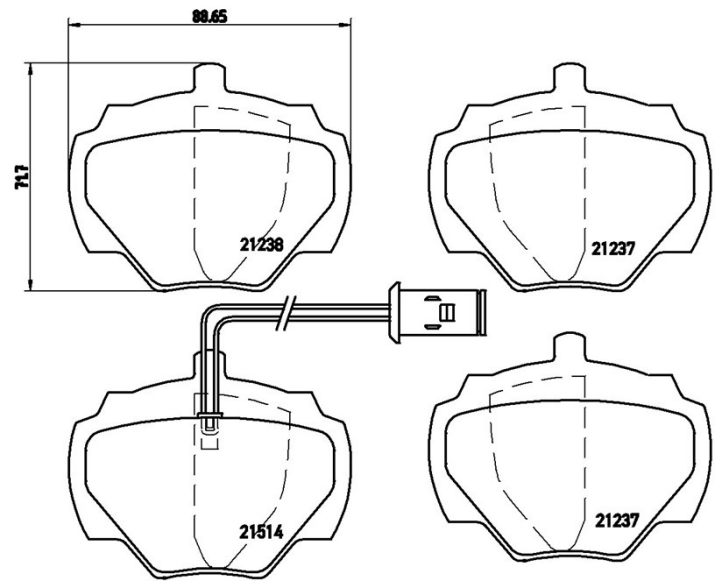
Largeur
88,7 mm

Épaisseur
15 mm

Hauteur
71,7 mm

Système de freinage
Lockheed

Témoin d'usure
Électrique



Véhicules couverts

LAND ROVER

Modèle	Type	kW	Année
DISCOVERY I (LJ_)	2.0 16 V 4x4	99	06/89 10/98
DISCOVERY I (LJ_)	2.5 D 4x4	90	06/93 10/98
DISCOVERY I (LJ_)	2.5 TDI 4x4	83	10/89 10/98
DISCOVERY I (LJ_)	3.5 4x4	122	06/89 06/94
DISCOVERY I (LJ_)	3.5 4x4	98	06/89 08/90
DISCOVERY I (LJ_)	3.5 4x4 (SALLJG)	113	06/89 06/94
RANGE ROVER I (AE, AN, HAA, HAB, HAM, HBM, RE, RN)	2.4 TD 4x4	83	04/86 07/94
RANGE ROVER I (AE, AN, HAA, HAB, HAM, HBM, RE, RN)	2.4 TD 4x4	78	04/86 12/90

RANGE ROVER I (AE, AN, HAA, HAB, HAM, HBM, RE, RN)	2.4 TD 4x4	89	10/89 02/92
RANGE ROVER I (AE, AN, HAA, HAB, HAM, HBM, RE, RN)	2.5 TD 4x4	89	10/89 04/94
RANGE ROVER I (AE, AN, HAA, HAB, HAM, HBM, RE, RN)	2.5 TDi 4x4	83	09/91 04/94
RANGE ROVER I (AE, AN, HAA, HAB, HAM, HBM, RE, RN)	3.5 4x4	107	01/87 09/90
RANGE ROVER I (AE, AN, HAA, HAB, HAM, HBM, RE, RN)	3.5 4x4	96	10/85 08/91
RANGE ROVER I (AE, AN, HAA, HAB, HAM, HBM, RE, RN)	3.5 Vogue 4x4	93	08/81 09/90
RANGE ROVER I (AE, AN, HAA, HAB, HAM, HBM, RE, RN)	3.5 Vogue 4x4	120	10/85 09/90
RANGE ROVER I (AE, AN, HAA, HAB, HAM, HBM, RE, RN)	3.9 Cat 4x4	127	11/88 07/94
RANGE ROVER I (AE, AN, HAA, HAB, HAM, HBM, RE, RN)	3.9 Vogue SEI 4x4	134	11/88 07/94
RANGE ROVER I (AE, AN, HAA, HAB, HAM, HBM, RE, RN)	4.3 Vogue LSE 4x4	149	09/92 07/94

Refs constructeur

Références constructeurs compatibles

LAND ROVER	RTC4519
LAND ROVER	RTC5762
LAND ROVER	RTC6591
LAND ROVER	STC1274
LAND ROVER	STC1674
LAND ROVER	STC8570
LAND ROVER	STC9148
LAND ROVER	STC9188
LAND ROVER	STC9189