

## Caractéristiques techniques des plaquettes

**WVA**  
21775, 21776

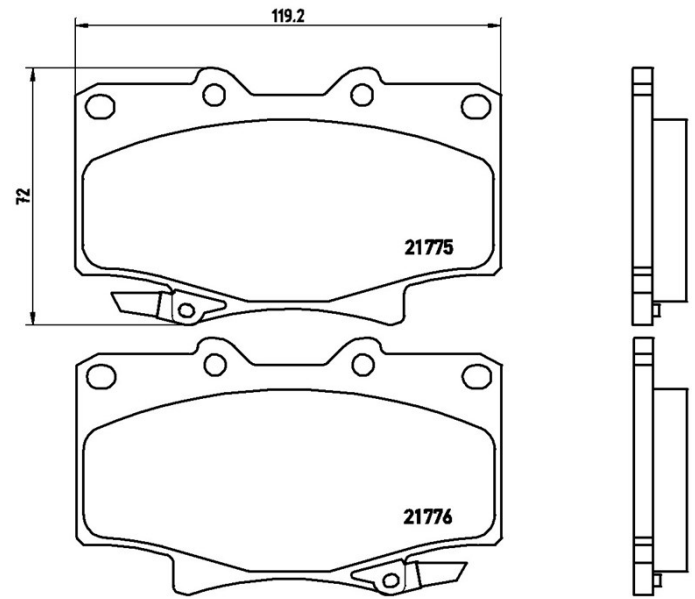
**Largeur**  
119,2 mm

**Épaisseur**  
15 mm

**Hauteur**  
72 mm

**Système de freinage**  
Sumitomo

**Témoin d'usure**  
Acoustique



## Véhicules couverts

### TOYOTA

Modèle	Type	kW	Année
LAND CRUISER (PZJ7_, KZJ7_, HZJ7_, BJ7_, LJ7_, RJ7_)	4.0 4x4	115	10/89 12/97
LAND CRUISER 80 (_J8_)	4.0 (FJ80_)	115	01/90 08/92
LAND CRUISER 80 (_J8_)	4.2 D (HZJ80_)	99	01/90 12/97
LAND CRUISER 80 (_J8_)	4.2 TD (HDJ80)	123	01/90 12/97
LAND CRUISER 80 (_J8_)	4.2 TD (HDJ80)	118	10/92 12/97
LAND CRUISER 80 (_J8_)	4.2 TD 24V (HDJ80_)	125	03/95 12/97
LAND CRUISER 80 (_J8_)	4.5 24V (FZJ80_)	151	08/92 12/97
LAND CRUISER Hardtop (_J7_)	4.2 D (HZJ80_)	123	07/90 07/92

## Refs constructeur

### Références constructeurs compatibles

NISSAN	AY040TY019
--------	------------

TOYOTA	0446560020
--------	------------

TOYOTA	0446560110
--------	------------

TOYOTA	04465YZZAL
--------	------------

TOYOTA	0449160150
--------	------------

TOYOTA	0449160160
--------	------------

TOYOTA	0449160170
--------	------------

TOYOTA	0449160180
--------	------------