

# wayscral

## Trottinette Électrique KICKWAY E1 NOTICE D'UTILISATION



FR .....	02
EN .....	46
ES .....	88
IT .....	132
NL .....	175
PT .....	219

KICKWAY

## À lire avant toute utilisation



**IMPORTANT** : A lire attentivement et à conserver pour consultation ultérieure.



Avant toute utilisation, veuillez consulter la législation en vigueur dans votre pays.



Portez toujours un casque ainsi que les autres équipements de protection adéquats.



Vérifiez que votre batterie est pleinement chargée avant de prendre la route.



Veuillez respecter les marquages au sol, la signalisation, ainsi que le code de la route. Veillez à toujours être visible des autres usagers.



Faites attention aux piétons et aux autres usagers de la route.



Votre trottinette KICKWAY E1 ne convient pas à une utilisation par temps de pluie : en effet, vous risqueriez de glisser et de vous blesser grièvement.



N'utilisez pas la trottinette sous l'emprise de médicaments ou d'alcool.

# Tables des matières

A.	Présentation générale du produit.....	10
I.	À propos de la KICKWAY E1 .....	10
II.	Contenu de l'emballage.....	10
III.	Description de la KICKWAY E1 .....	11
B.	Première mise en route et réglages .....	13
I.	Mise en place des éléments de sécurité.....	13
1.	Éclairage .....	13
2.	Sonnette.....	13
3.	Port du casque .....	13
4.	Port de chaussures adéquates .....	13
5.	Équipement adéquat .....	13
II.	Déballage et montage de la trottinette .....	14
III.	Plier et déplier la trottinette.....	15
IV.	Réglage de la potence .....	16
V.	Freinage.....	17
1.	Réglage des freins à disque mécanique.....	18
2.	Changement des plaquettes de freins .....	19
C.	Comment utiliser votre KICKWAY E1 .....	19
I.	Interface de l'écran de contrôle .....	22
II.	Verrouillage électronique de la trottinette .....	22
III.	Boutons de contrôle .....	23
IV.	Régulateur de vitesse.....	24
V.	Alarme de vitesse.....	24
D.	Codes d'erreur.....	25
I.	Utilisation de l'antivol.....	25
E.	Consignes d'utilisation.....	26

I.	Limitation du poids pour les utilisateurs .....	28
II.	Distance de parcours maximale .....	29
F.	Utilisation du chargeur .....	29
G.	Procédure de rechargement .....	32
H.	Batterie .....	33
I.	Autonomie de votre batterie .....	33
II.	Mise en garde, précautions .....	33
III.	Durée de vie de la batterie .....	34
IV.	Utilisation de la batterie .....	35
I.	Recyclage .....	36
J.	Nettoyage, entretien et stockage .....	37
I.	Nettoyage .....	37
II.	Entretien .....	37
III.	Stockage .....	43
K.	Informations techniques .....	44
L.	Champ d'application de la garantie .....	44

## **Félicitations pour votre achat de cette trottinette électrique WAYS CRAL !**

- Cette notice a pour objectif de vous donner les informations nécessaires à la bonne utilisation, au réglage et à l'entretien de votre trottinette. Veuillez conserver la notice papier afin de pouvoir vous y référer ultérieurement et lire les instructions qu'elle contient avant la première utilisation.
- Veuillez prendre le temps de lire ces instructions avec attention et de conserver ces instructions pour toute consultation ultérieure. Elles contiennent d'importantes indications de sécurité et d'entretien.
- Il est de la responsabilité de l'utilisateur de lire ce manuel et de le suivre avant de faire usage du produit.
- Il est important de prendre en compte les avertissements.
- Le non-respect de ces instructions vous expose à des risques de mauvaise utilisation de votre trottinette, d'usure prématurée de certains composants pouvant entraîner une chute ou un accident.
- Dans le cas où une pièce d'origine s'avère défectueuse en termes de fabrication au cours de sa période de garantie, nous nous engageons à la remplacer. La durée de garantie pour les trottinettes électriques est de 2 ans sous condition d'entretien et de 3 ans en Espagne.
- Veuillez conserver la protection en plastique hors de la portée des enfants, ceci afin d'éviter tout risque de suffocation.

Cette garantie n'inclut pas les frais de main d'œuvre et de transport. L'entreprise ne peut être tenue responsable des dégâts sortant de l'ordinaire ou dus à un concours de circonstances. Cette garantie est uniquement valable pour l'acheteur original du produit, muni d'une preuve d'achat venant appuyer sa réclamation. Cette garantie ne s'applique que dans le cas de composants défectueux et ne couvre pas l'usure normale, ni les dégâts causés par un accident, une utilisation inappropriée, une charge trop importante, un assemblage ou un entretien non conforme et tout autre objet non prévu pour l'usage avec la trottinette électrique.

- Aucune trottinette électrique n'est éternelle et aucune réclamation ne pourra être acceptée si elle repose sur des dégâts causés par un usage inapproprié, en compétition, pour des cascades, pour le saut à la rampe ou autres activités similaires. Les réclamations doivent être soumises par l'intermédiaire de votre revendeur. Vos droits ne sont pas affectés.
- L'entreprise se réserve le droit de changer ou de modifier toute spécification sans préavis. Toutes les informations et les spécifications contenues dans cette brochure sont correctes au moment de son impression.
- Votre trottinette électrique a été soigneusement conçue et fabriquée en conformité avec les exigences des normes européennes en vigueur.
- Ne mettez pas la trottinette électrique au rebut avec les déchets ménagers. Pour toutes informations complémentaires au sujet du recyclage de la batterie, contactez votre municipalité, votre déchetterie locale ou le point de vente dans lequel vous avez acheté ce produit.

## **Conditions d'usage de cette trottinette électrique**

Cette trottinette électrique est conçue pour un usage urbain et périurbain, elle permet de se déplacer en ville, sur route ou sur une surface pavée où les pneus sont toujours en contact avec le sol. Elle est équipée d'un moteur électrique situé dans la roue arrière qui facilitera tous vos déplacements au quotidien, pour aller plus loin et plus longtemps. Votre trottinette électrique est une trottinette électrique adulte, pour des personnes de plus de 14 ans. Dans le cas où la trottinette électrique est utilisée par un enfant, il est de la responsabilité des parents de s'assurer que l'enfant est capable d'utiliser la trottinette électrique en toute sécurité.

Votre trottinette électrique n'est pas destinée à être utilisée sur des terrains non goudronnés ou en mauvais état. Elle n'est pas conçue pour

une utilisation « tout terrain », ni pour la compétition. Le non- respecte de cette recommandation peut entraîner une chute ou un accident et peut détériorer de façon prématurée et potentiellement irréversible l'état de votre trottinette électrique.

L'utilisation de la KICKWAY E1 ne convient pas aux femmes enceintes ni aux personnes de moins de 14 ans.

Cet appareil peut être utilisé par des enfants de 14 ans et plus sous la surveillance d'un adulte, et par des personnes ayant des capacités physiques, sensorielles ou mentales réduites ou un manque d'expérience et de connaissances à condition qu'elles soient correctement surveillées ou qu'elles aient reçu par une personne responsable de leur sécurité des instructions préalables relatives à l'utilisation de l'appareil en toute sécurité et que les risques encourus soient appréhendés.

Les enfants ne doivent pas jouer avec l'appareil.

Votre trottinette électrique possède un moteur électrique situé dans la roue arrière qui se déclenche après la première impulsion et lorsque la manette d'accélération est actionnée. Le moteur électrique s'arrête dès que l'un des deux leviers de frein est actionné ou que la vitesse est supérieure à 25 km/h. Celui-ci reprendra automatiquement en dessous de 23 km/h.

La trottinette électrique doit être correctement entretenue selon les instructions de ce manuel.

Vérifiez régulièrement que la KICKWAY E1 est en bon état, lisez attentivement ce manuel et assurez-vous d'avoir bien compris toutes les informations sur le produit avant de l'utiliser.

Prenez le temps de vous former à l'utilisation de base de votre trottinette pour éviter un accident grave au cours des premiers mois de pratique.



**Avertissement :** comme pour tout composant mécanique, un véhicule est soumis à de fortes contraintes et à l'usure. Les divers matériaux et composants peuvent réagir différemment à l'usure ou à la fatigue. Si l'on dépasse la durée de vie prévue pour un composant, il peut se rompre soudainement et risquer de blesser l'utilisateur. Les fissures, rayures et décolorations dans les zones

soumises à de fortes contraintes indiquent que le composant a dépassé sa durée de vie et qu'il convient de le remplacer.

### **Recommandation : un usage en toute sécurité**

Avant de faire usage de votre trottinette électrique, assurez-vous qu'il est en bon état de marche.

Vérifiez particulièrement les points suivants :

- Les écrous, vis, leviers de serrage, le serrage des composants
- L'état de marche des freins
- La fixation du guidon sur la potence
- Le serrage et la fixation des roues au cadre et à la fourche
- L'état et la pression des pneus
- La bonne position des catadioptrés
- Le bon fonctionnement des lumières
- Il est interdit de monter à plusieurs sur la trottinette
- N'utilisez pas votre trottinette dans de faibles conditions de luminosité.
- Évitez les zones où le trafic est intense ou les zones bondées.
- Dans tous les cas, anticipez votre trajectoire et adaptez votre vitesse en respectant le code de la route, ainsi que le code applicable à l'usage des trottoirs et en respectant également les personnes les plus vulnérables.
- Avertissez les éventuels piétons ou cyclistes de votre arrivée lorsqu'ils ne peuvent pas vous voir ou vous entendre.
- Traversez les passages piétons en marchant.
- Il est recommandé de descendre de la trottinette lorsque les obstacles rencontrés sont dangereux en raison de leur forme, de leur hauteur ou du risque de dérapage qu'ils présentent.
- Ne détournez pas la trottinette de son usage initialement prévu.
- Cette trottinette n'est pas prévue pour la réalisation d'acrobaties.
- Veillez à éliminer toute arête vive survenue au fil de l'utilisation.
- Dans tous les cas, agissez avec prudence pour vous-même et pour les autres.





**RECOMMANDATION** : votre trottinette électrique doit être révisée tous les 6 mois par un professionnel pour vous assurer du bon état de marche et de la sécurité d'usage. Il est de la responsabilité de l'utilisateur de s'assurer que tous les composants sont en bon état de fonctionnement avant l'usage.

Choisissez un endroit sûr, éloigné de la circulation pour vous familiariser avec votre nouvelle trottinette électrique. Le moteur peut se déclencher avec force, vérifiez que votre guidon est bien droit et que la voie est dégagée. Un temps d'adaptation est nécessaire pour maîtriser le produit. Afin d'éviter qu'un accident grave ne survienne lors des premiers mois :

Assurez-vous d'être en bonne santé avant de monter sur votre trottinette.

Dans le cas de conditions climatiques inhabituelles (pluie, froid, nuit...), soyez particulièrement vigilant et adaptez en conséquence votre vitesse et vos réactions.

L'utilisateur doit se conformer aux exigences de la réglementation nationale lorsque la trottinette électrique est utilisée sur la voie publique (éclairage et signalisation, par exemple).

La société MGTS décline toutes responsabilités si l'utilisateur de la trottinette électrique ne respecte pas la réglementation en vigueur.



**Avertissement** : vous reconnaissez être responsable de toute perte, blessure ou tout dégât causé(e) par le non-respect des instructions ci-dessus et que cela annulera automatiquement la garantie.

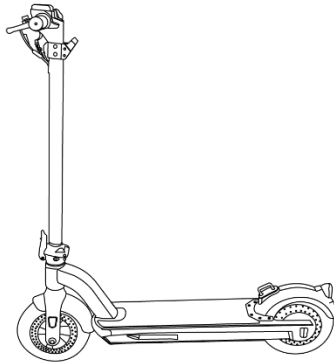
# A. Présentation générale du produit

## I. À propos de la KICKWAY E1

La KICKWAY E1 est une trottinette électrique à deux roues ; son fonctionnement simple sera votre meilleur allié pour vous déplacer en milieu urbain.

## II. Contenu de l'emballage

- Trottinette Electrique KICKWAY E1 (Guidon non monté)

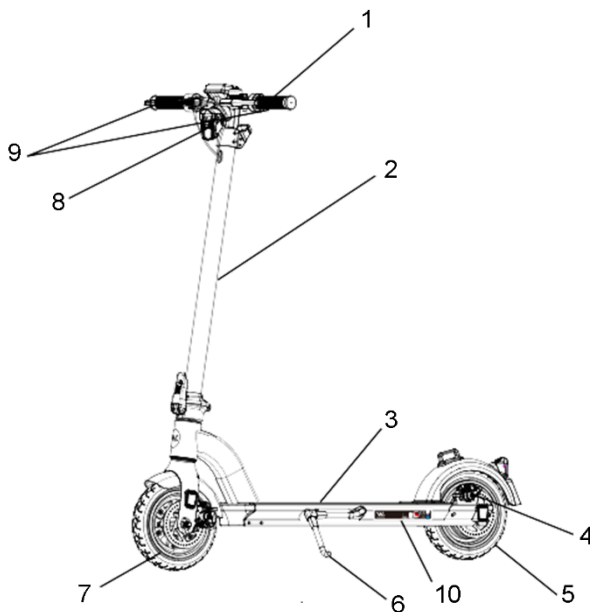


- Chargeur
- Manuel d'utilisation
- Clé Allen 3 mm
- 4 vis pour la potence

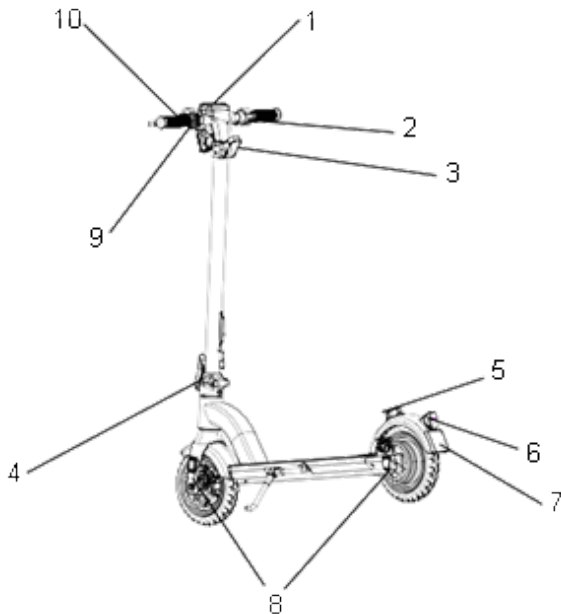


**Avertissement :** vous devez conserver l'emballage de votre KICKWAY E1. Lors d'une prise en charge SAV, il vous sera plus facile de renvoyer le produit dans son emballage d'origine.

### III. Description de la KICKWAY E1



1. Guidon
2. Potence
3. Plateau repose-pied
4. Frein à disque arrière
5. Moteur dans la roue arrière
6. Béquille
7. Roue avant
8. Phare avant
9. Leviers de freins avant et arrière
10. Etiquette EN



1. Écran de contrôle
2. Manette d'accélération
3. Crochet de verrouillage de la trottinette pliée
4. Levier de pliage
5. Boucle de verrouillage de la trottinette pliée
6. Feu arrière
7. Emplacement pour la plaque d'immatriculation (si nécessaire en fonction de la réglementation locale en vigueur)
8. Réflecteurs latéraux
9. Boutons de contrôle (allumer / éteindre)
10. Sonnette

## **B. Première mise en route et réglages**

### **I. Mise en place des éléments de sécurité**

#### **1. Éclairage**

Un éclairage vous est fourni sur la trottinette, il est composé de deux catadioptres (un blanc inclus dans le phare avant et un rouge fixé sur le garde-boue arrière), d'un phare avant, d'un feu arrière, de quatre autres catadioptres orange positionnés sur les côtés.

Le système d'éclairage est un équipement de sécurité de votre trottinette électrique, il doit être obligatoirement présent et en bon état de marche. Vérifier que votre système d'éclairage fonctionne correctement avant de prendre la route.

Les phares avant et arrière sont alimentés par la batterie de la trottinette.

#### **2. Sonnette**

Une sonnette est installée sur votre guidon. Elle vous permettra d'être entendu à 50 m.

La sonnette est un équipement de sécurité de votre trottinette elle doit être obligatoirement présente sur votre guidon.

#### **3. Port du casque**

Pour votre sécurité, le port d'un casque est fortement recommandé, voire obligatoire selon la législation en vigueur dans votre pays. En cas de chute, il limite les risques de traumatisme crânien.

#### **4. Port de chaussures adéquates**

Pour une utilisation sûre, le port de chaussures en permanence est obligatoire.

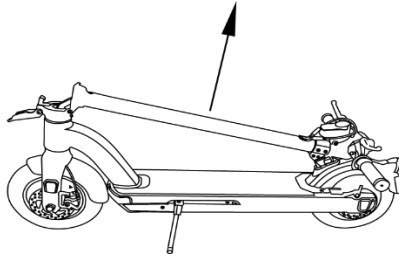
Pour plus d'informations, renseignez-vous auprès de votre revendeur.

#### **5. Équipement adéquat**

Pour votre sécurité, utilisez des équipements de protection, notamment : au niveau des mains/poignets, des genoux et des coudes.

## II. Déballage et montage de la trottinette

1. Ouvrez le carton et sortez toutes les pièces (**ne jetez pas l'emballage, vous en aurez besoin en cas de retour du produit**)

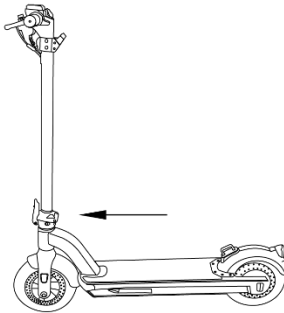


2. Relevez la potence en tenant le guidon.
3. Relevez le levier de pliage et assurez-vous qu'il est solidement verrouillé.
4. Insérez le guidon sur la potence à l'aide des guides de placement et du détrompeur pour passer le câble.
5. Placez les trous du crochet de verrouillage en face des trous de la potence et du guidon.
6. Visser les 2 vis (5 N.m) de chaque côté à l'aide de la clé de 3 mm fournie.
7. Appuyez sur le levier de frein et insérez la tête du câble de frein dans le support du levier de frein.
8. Passez le câble dans la fente du levier de frein jusqu'à ce que la gaine se place dans la butée du levier de frein. Il est nécessaire de tirer sur la gaine pour réaliser l'opération.
9. Vérifiez le fonctionnement du frein en actionnant le levier. L'étrier de frein doit venir exercer une pression sur le disque de frein empêchant la roue de tourner.
10. Suivez les étapes 7, 8 et 9 pour chacun des leviers de frein. Vérifiez que le levier gauche actionne bien le système de freinage pour la roue avant et que le levier droit actionne bien le système de freinage arrière.

### III. Plier et déplier la trottinette

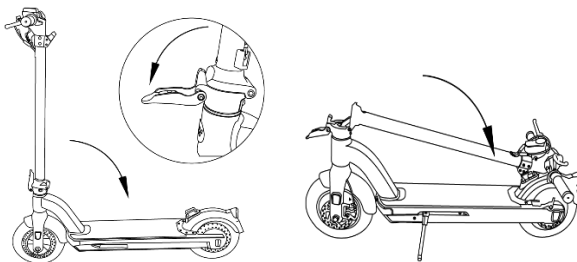
#### Pour déplier la trottinette :

- Dépliez la potence :
  - Appuyez sur le côté du crochet de verrouillage pour l'ouvrir et le détacher de sa boucle de verrouillage.
  - Sortez le crochet de la boucle de verrouillage
  - Relevez la potence jusqu'à sa position verticale
  - Relevez le levier de pliage jusqu'au verrouillage automatique du crochet de sécurité de la potence et assurez-vous qu'il est solidement verrouillé.



#### Pour plier la trottinette :

- Abaissez la potence :
  - Abaissez le levier de pliage de la potence en soulevant le crochet de sécurité.
  - Abaissez la potence jusqu'à ce qu'elle soit parallèle au plateau.
  - Appuyez sur le côté du crochet de verrouillage pour l'enclencher dans la boucle de verrouillage.

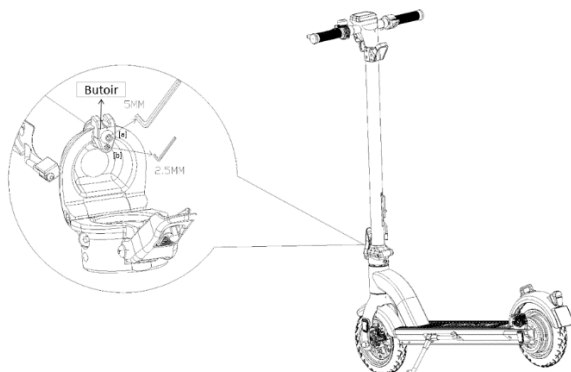




**Avertissement :** le crochet situé sur la potence fait partie du système de pliage et ne doit en aucun cas être utilisé comme porte-bagage.

Toute charge fixée au guidon aura une incidence sur la stabilité de la trottinette électrique.

#### IV. Réglage de la potence



Votre trottinette est pliable. Les réglages par défaut du fabricant permettent de déplier et de verrouiller la potence sans qu'il n'y ait de jeu. Il est nécessaire de vérifier le système de pliage tous les 3 à 6 mois. Si vous sentez un jeu dans la potence pendant la conduite, veuillez suivre les étapes ci-dessous pour la régler.

1. Utilisez une clé Allen de 5 mm pour desserrer la vis [a] (dans le sens inverse des aiguilles d'une montre) et veillez à simplement la desserrer, ne retirez pas la vis.
2. Utilisez une clé Allen de 2,5 mm pour serrer la vis [b] (dans le sens des aiguilles d'une montre).
3. Utilisez une clé Allen de 5 mm pour resserrer la vis [a] (dans le sens des aiguilles d'une montre).
4. Vérifiez à nouveau si la potence peut être dépliée et verrouillée fermement et s'il n'y a pas de jeu.

Il est recommandé de remplacer le butoir après 2 ans. Adressez-vous à votre revendeur le plus proche.



## V. Freinage

La KICKWAY E1 possède un frein à disque à l'avant et (à l'arrière), ce qui lui confère un freinage efficace mais qui doit être bien maîtrisé. Prêtez donc attention aux points suivants :

- Pour ralentir, relâchez simplement l'accélérateur.
- Pour freiner, n'appuyez pas trop fort sur la poignée de frein. Un freinage brutal peut entraîner un déséquilibre et une chute ; enfoncez graduellement le levier de frein afin de ralentir sans danger.
- Ne resserrez pas votre câble de frein plus que nécessaire au niveau de l'étrier de frein. La roue avant ou arrière ne doit pas se bloquer lors d'un freinage d'urgence et provoquer une chute.
- Avant chaque utilisation, vérifiez que les freins avant et arrière sont en parfait état de marche.
- Le levier droit active votre frein arrière. Le levier gauche active le frein avant.
- Il est recommandé de répartir en moyenne votre force de freinage à 60/40 entre l'avant et l'arrière. Le levier de frein ne doit pas venir en contact avec le guidon et les gaines ne doivent pas former de trajectoires à angle fermé afin que les câbles coulissent avec le minimum de frottement. Les câbles endommagés, effilochés, rouillés doivent être immédiatement changés.



### **AVERTISSEMENT !**

En cas de pluie ou de temps humide, les distances de freinage sont allongées. Il est recommandé d'anticiper le freinage dans une telle situation. Il existe un risque de brûlure si vous touchez les freins après une utilisation prolongée ou intensive. Les freins peuvent chauffer en cours d'utilisation. Ne les touchez pas après l'utilisation de votre trottinette.

- En cas de virage et dans les freinages, le guidon peut avoir une influence négative sur le temps de réponse du pratiquant.

## 1. Réglage des freins à disque mécanique

- Les plaquettes exercent une pression sur un disque fixé au moyeu de la roue. L'intensité de la pression est commandée par un levier de frein avec un câble. N'actionnez pas le levier de frein lorsque la roue est détachée du cadre ou de la fourche.
- Si le frein est trop serré ou trop mou, il est nécessaire d'ajuster le câble de frein pour aligner l'étrier en fonction du disque de frein.
- Pour aligner l'étrier de frein à disque mécanique, desserrez les vis de fixation du support de l'étrier de frein. Freinez avec le levier de frein correspondant (l'étrier de frein se positionne correctement) et maintenez la poignée de frein dans cette position tout en resserrant les vis de fixation du support de l'étrier.
- Vérifiez que la plaquette interne (à l'intérieur de la roue) se situe à 0,2 - 0,4 mm du disque. Si cela n'est pas suffisant, serrez la vis de positionnement de la plaquette jusqu'à atteindre les 0,2 - 0,4 mm entre la plaquette et le disque.
- Pour régler la plaquette externe (à l'extérieur de la roue), il suffit de modifier la tension du câble de frein afin d'obtenir un écartement de 0,2 - 0,4 mm au niveau de l'étrier ou au niveau du levier de frein.
- Veillez à ne jamais projeter d'huile ou toute matière lubrifiante sur le disque ou les plaquettes (lors de l'entretien de la chaîne ou du dérailleur par exemple). Si cela se produisait, il vous faudrait dégraisser les plaquettes et le disque, ou les changer.
- Vérifiez l'alignement des plaquettes en faisant tourner la roue. Votre trottinette est prête pour la route.
- Disques : votre vélo est équipé de disques de 120 mm de diamètre.
- Un système d'écrou et de contre-écrou au niveau de l'étrier de frein vous permet de régler la tension du câble et donc la force de freinage qui variera dans le temps en fonction de l'usure des plaquettes de frein.
- Les plaquettes de frein sont standards, remplacez-les lorsque que votre plaquette ne comporte plus de composant de friction.

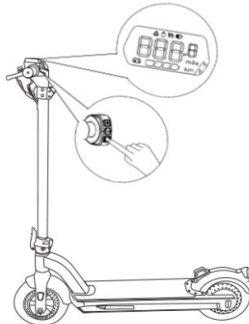
N'oubliez pas que les nouvelles plaquettes de freins doivent être rodées. Le rodage s'effectue en roulant quelques minutes en actionnant les freins alternativement entre arrêts brusques et freinages légers.

## 2. Changement des plaquettes de freins

Retirez la roue et sortez les plaquettes usées de l'étrier de frein. Positionnez les nouvelles plaquettes dans l'étrier de façon à ce que les surfaces de freinage soient en contact. Ne touchez pas les surfaces de freinage. Insérez les plaquettes l'une après l'autre dans l'étrier de frein. Réglez ensuite les freins conformément au paragraphe précédent.

## C. Comment utiliser votre KICKWAY E1

- **Étape 1 :** vérifiez que le cache en silicone recouvre bien le connecteur de charge et que votre produit n'est pas endommagé.
- **Étape 2 :** déployez la trottinette comme recommandé dans la section « III. Plier et déplier la trottinette » et appuyez sur le bouton On/Off. Entrez le code de verrouillage électronique défini dans le paragraphe « Verrouillage électronique de la trottinette ».



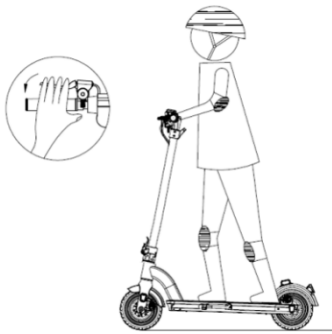
- **Étape 3 :** une fois la trottinette allumée, posez un pied sur le plateau et avancez en donnant une impulsion vers l'avant sur le sol avec l'autre pied sans vous servir de l'accélérateur.



- **Étape 4** : vous devez atteindre une vitesse comprise entre 3 et 5 km/h pour pouvoir utiliser l'accélérateur et passer en mode électrique. Pour accélérer, utilisez la « gâchette ou manette d'accélération » proche de votre main droite. Une fois en mouvement, vous pouvez modifier pour ajuster le rapport de vitesse à l'aide des boutons « + » ou « - ».



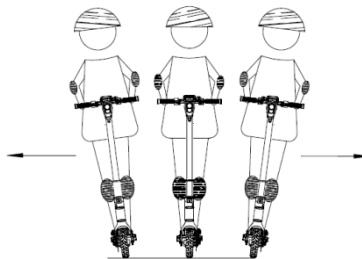
- **Étape 5** : pour freiner, relâchez la « gâchette ou manette d'accélération » et appuyez sur les leviers de frein.



- **Étape 6** : une fois votre parcours terminé, appuyez pendant 3 s sur le bouton On/Off pour éteindre la trottinette.
- **Étape 7** : stationnez votre trottinette sur un sol plat en utilisant la béquille. Verrouillez si besoin la trottinette.

**IMPORTANT** : afin d'écartier tout danger, les virages brusques doivent toujours être évités lorsque vous vous déplacez à grande vitesse.

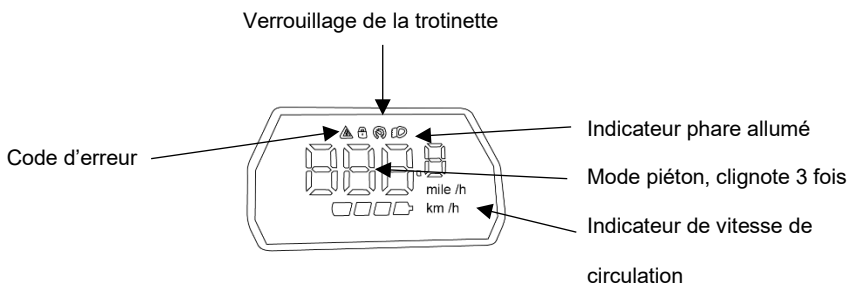
Restez bien en équilibre lorsque vous effectuez des virages, ceci afin d'éviter toute chute à cause du déplacement de votre centre de gravité ou de vitesses élevées. En accrochant une charge au guidon, vous affectez la stabilité de la trottinette.



Position idéale à adopter pour rouler en toute sécurité.

## I. Interface de l'écran de contrôle

L'écran de contrôle, situé sur guidon, vous indique l'état de la trottinette, la vitesse, la charge de la batterie, l'allumage des feux avant et arrière ainsi que les éventuels codes d'erreur. Il vous permet également de définir et saisir le code de verrouillage électronique.



## II. Verrouillage électronique de la trottinette



La trottinette est équipée par défaut d'un système de verrouillage électronique qui empêche l'allumage du moteur. Quand le bouton d'allumage est actionné, l'écran de contrôle émet un bip et requiert la saisie du code de déverrouillage. Par défaut, ce code est 000.

Si vous tentez de déplacer la trottinette sans avoir saisi le code, les freins sont activés, les feux avant et arrière clignotent et un signal sonore continu retentit.



**Attention, cela n'empêche pas le vol physique de la trottinette. Pour cela, utilisez l'antivol incorporé (voir ci-dessous). Idéalement compléter d'un autre antivol.**

### Saisie du code pour déverrouiller la trottinette

1. Appuyez 3 secondes sur le bouton On/Off pour allumer la trottinette.
2. Saisissez le code à l'aide des boutons du panneau de contrôle.
3. Le curseur se place sur le premier chiffre du code, augmentez ou baissez sa valeur à l'aide des boutons « + » et « - ». Appuyez brièvement sur le bouton On/Off pour valider et passer au prochain chiffre du code.

4. Appuyez deux fois rapidement sur le bouton On/Off pour valider la saisie du code.

### Activer le code de verrouillage

- Allumer la trottinette comme décrit ci-dessus.
- Appuyez simultanément sur le bouton On/Off et le bouton « + » pendant 5 secondes pour activer/désactiver la fonction de verrouillage par code.

### Changer le code de verrouillage de la trottinette

- Appuyez pendant 3 secondes sur le bouton On/Off pour démarrer la trottinette.
- Saisir le code initial pour déverrouiller la trottinette
- Appuyez simultanément sur le bouton On/Off et le bouton « - » pendant 10 secondes pour réinitialiser le code de verrouillage.
- Le curseur se déplace sur le premier chiffre du code. Augmentez ou diminuez sa valeur à l'aide des boutons « + » et « - ». Appuyez brièvement sur le bouton On/Off pour valider et passer au chiffre suivant.
- Appuyez deux fois brièvement sur le bouton On/Off pour valider le nouveau code.

## III. Boutons de contrôle



1. Sur la gauche du guidon, se trouve le panneau des boutons de contrôle
2. **Allumer** : appuyez brièvement **sur le bouton On/Off** pour allumer la trottinette.
3. **Éteindre** : appuyez 3 secondes **sur le bouton On/Off** pour éteindre la trottinette.
4. **Feux** : appuyez pendant 2 secondes **sur le bouton « + »** pour allumer/éteindre les feux avant et arrière
5. **Modes de vitesse** : une fois en mouvement, appuyez **sur le bouton « + » ou « - »** pour changer de mode de vitesse
  - L1 : vitesse maximum 6 km/h,
  - L2 : vitesse maximum 12 km/h
  - L3 : vitesse maximum 18 km/h
  - L4 : vitesse maximum de 25 km/h


6. **Mode piéton** : appuyez pendant 3 secondes **sur le bouton « - »** pour mettre la trottinette en mode piéton (vitesse limitée à 3 km/h). Sur l'affichage, le chiffre « 3 » clignote et le feu arrière clignote toutes les 3 secondes.

**N'appuyez pas sur la manette d'accélération en même temps que le mode piéton pour éviter la mise en route de la trottinette électrique selon le mode de vitesse choisi.**

**Le mode piéton peut être activé lorsque l'utilisateur doit marcher à côté de la trottinette. Le mode piéton réduit l'effort requis en assurant une vitesse de 3 km/h.**

## **IV. Régulateur de vitesse**

**Afin d'activer le régulateur de vitesse :**

- Maintenez la manette d'accélération dans la même position pendant 6 secondes.
- L'icône du compteur de vitesse s'allume pour indiquer que le régulateur de vitesse est actif. 

**Pour désactiver le régulateur de vitesse :**

- Actionnez un levier de frein ou
- Appuyez sur la manette d'accélération

## **V. Alarme de vitesse**

- Votre trottinette intègre une alarme de vitesse qui vous avertit lorsque votre vitesse est trop élevée, notamment en descente. Cette fonction se déclenche lorsque la vitesse de la trottinette dépasse les 30 km/h.
- Veuillez faire particulièrement attention aux signaux sonores, car en roulant à cette vitesse ou à une vitesse plus élevée, vous risquez de perdre le contrôle de votre trottinette et de vous blesser.



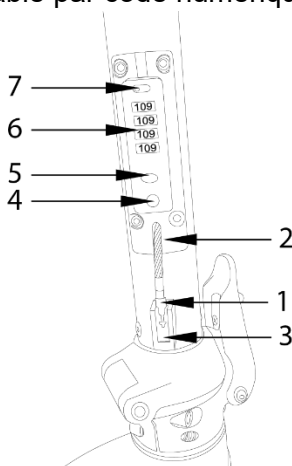
## D. Codes d'erreur

En cas de dysfonctionnement durant l'utilisation de votre KICKWAY E1, appuyez simultanément sur les boutons On/Off et « - » pendant une seconde. L'un des codes d'erreur suivants s'affiche à l'écran :

Code	Signification
2	Indique un problème de l'accélérateur
4	Indique un problème de moteur
5	Indique un problème de freinage

### I. Utilisation de l'antivol

Au bas de la potence se trouve un antivol incorporé, sous la forme d'un câble d'acier verrouillable par code numérique.



1. Tête de verrouillage
2. Câble antivol
3. Support de rangement du câble antivol
4. Serrure de verrouillage
5. Bouton de verrouillage
6. Roulettes à chiffres
7. Bouton de réinitialisation du code

## **Le code de déverrouillage par défaut de l'antivol est : 0-0-0-0**

1. Déverrouillez l'antivol (par défaut, code 0000)
2. Faites glisser le bouton de réinitialisation vers la droite (mode SET)
3. En tournant les roulettes, définissez un nouveau code
4. Faites glisser le bouton de réinitialisation vers la gauche

### **Pour attacher la trottinette à un support fixe :**

1. Tirez sur le câble de l'antivol
2. Appuyez sur le bouton de déverrouillage
3. Insérez la tête du câble dans la serrure
4. Faites tourner les roulettes pour verrouiller l'antivol

### **Pour retirer la trottinette d'un support fixe :**

1. Entrez le code de déverrouillage
2. Appuyez sur le bouton de déverrouillage
3. Tirez le câble hors de la serrure
4. Rangez le câble dans la potence

Après utilisation, poussez vers le haut sur le câble de l'antivol pour le faire remonter dans la potence et fixez la tête du câble dans le support de rangement afin d'éviter qu'elle ne pende et se prenne dans la roue.

## **E. Consignes d'utilisation**

Vos expériences en matière de conduite de bicyclettes, d'automobiles, de pratique du ski et d'utilisation d'autres moyens de transport similaires peuvent s'appliquer à nos produits et vous aider à mieux manipuler votre KICKWAY E1.

- Avant chaque trajet sur votre trottinette, vérifiez que le système de direction est correctement réglé, que le système de pliage est bien verrouillé, que ni les freins ni les roues ne sont endommagés, que les pneus sont en bon état et qu'aucune vis présente sur la KICKWAY E1 n'est desserrée. Si vous détectez quoi que ce soit d'inhabituel, contactez votre revendeur local.

- Rechargez complètement la batterie de la KICKWAY E1 avant la première utilisation.
- N'apportez aucune modification aux pièces de la KICKWAY E1, car cela risquerait de réduire ses performances, de l'endommager et potentiellement, de provoquer de graves blessures.
- L'utilisation sur la voie publique est réglementée. Renseignez-vous auprès des autorités locales.  
Respectez les règles de circulation locales et laissez passer les piétons lorsque vous roulez avec votre KICKWAY E1.
- Déplacez-vous toujours sur votre KICKWAY E1 avec les dispositifs d'éclairage allumés et en portant un gilet haute visibilité conforme à la réglementation.
- Regardez toujours où vous allez : une vision claire vous aidera à rouler avec votre KICKWAY E1 en toute sécurité.
- Ne roulez pas sur des routes mouillées ou par temps de pluie. Cela pourrait provoquer une perte d'adhérence et entraîner des dommages corporels et matériels.
- Adaptez votre vitesse en fonction de votre environnement afin de pouvoir arrêter la KICKWAY E1 à tout moment.
- Lorsque vous roulez avec d'autres personnes, maintenez une distance de sécurité d'au moins 2 mètres entre vous pour éviter les collisions.
- L'utilisation sous l'emprise d'alcool ou/et de stupéfiants est interdite.
- Gardez toujours vos mains sur le guidon lors de l'utilisation de la KICKWAY E1, l'usage du Smartphone ou de tout autre objet en roulant est interdit. Restez concentré lorsque vous conduisez votre KICKWAY E1 : les autres activités telles que téléphoner ou écouter de la musique sont interdites.
- Vous devez porter des protections adéquates lors de l'utilisation du KICKWAY E1 pour éviter tout dommage corporel en cas de chute : chaussures, casques, gants, genouillères, coudières...
- Évitez de rouler sur des routes jonchées de débris, tels que des branches, des déchets ou des petites pierres.
- Évitez de rouler sur des chemins non goudronnés ou dans des endroits présentant des obstacles.

- La circulation en ville implique de franchir de nombreux obstacles, comme les trottoirs ou les marches. Il est recommandé d'éviter les sauts d'obstacles. Il est important d'anticiper et d'adapter votre trajectoire et votre vitesse, en fonction des piétons, avant de franchir ces obstacles. Il est également recommandé de descendre de la trottinette lorsque ces obstacles deviennent dangereux en raison de leur forme, de leur hauteur ou du risque de dérapage qu'ils présentent.
- Ne roulez pas avec votre KICKWAY E1 sur des routes présentant des obstacles ou sur routes glissantes présentant un risque de perte d'adhérence comme sur la neige, la glace ou l'eau.
- Gardez toujours vos pieds sur le repose-pied lorsque vous roulez. Ne sautez pas sur le plateau repose-pied de la trottinette.
- N'oubliez pas que vous pouvez vous blesser en cas de perte de contrôle, lors de collisions ou en tombant de la KICKWAY E1.
- N'utilisez pas la KICKWAY E1 dans un environnement non sécurisé, à savoir dans des endroits où se trouvent des produits inflammables, de la vapeur, des liquides, de la poussière ou des fibres risquant de provoquer un incendie ou une explosion.
- Il est interdit de réaliser le montage d'un siège sur la trottinette électrique pour une utilisation en position assise.

## **I. Limitation du poids pour les utilisateurs**

- Les principales raisons à la limitation de poids :
  1. Garantir la sécurité de l'utilisateur.
  2. Éviter d'endommager la KICKWAY E1 en raison d'une surcharge.
- Le poids maximum supporté par la KICKWAY E1 est de 120 kg (poids minimum : 20 kg).
- Le poids de l'utilisateur et de ses affaires ne doit pas dépasser le poids maximum indiquée dans ce manuel. Une surcharge risque d'entraîner la chute ou une blessure de l'utilisateur et risque d'endommager la KICKWAY E1. En outre, le poids de l'utilisateur ne doit pas être inférieur au poids minimal de 20 kg. Le non-respect des recommandations risque d'avoir pour conséquence

une perte de la capacité de décélération ou d'arrêt en toute sécurité en cas de descente.

## **II. Distance de parcours maximale**

La distance de parcours maximale varie en fonction de plusieurs facteurs comme :

- Le terrain : un terrain lisse et plat augmente la distance de parcours. Un terrain en pente réduit cette distance.
- Évitez de rouler sur des pentes raides.
- La charge totale : La charge totale de l'utilisateur a un impact sur la distance de parcours.
- La température ambiante : le fait d'entreposer et d'utiliser la KICKWAY E1 à la température conseillée peut augmenter la distance de parcours ; le fait d'utiliser la KICKWAY E1 en dehors de ces paramètres de température réduit cette distance.
- La vitesse et les habitudes de conduite : une vitesse de fonctionnement régulière et basse augmente la distance de parcours ; à l'inverse, des démarrages, des arrêts, des accélérations et ralentissements fréquents réduisent la distance de parcours.
- Ne démarrez pas et ne vous arrêtez pas de manière brutale.
- N'utilisez pas la KICKWAY E1 sur des pentes trop importantes. La prise de vitesse dans une descente trop raide peut entraîner une surchauffe du moteur et de la batterie.
- Lorsque la batterie est chargée, la distance maximale qui peut être parcourue est d'environ 25 km.

## **F. Utilisation du chargeur**

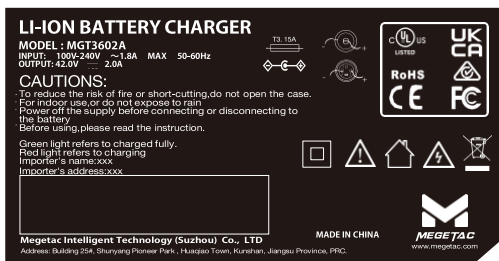
Avant de charger la batterie, veuillez également prendre note des points suivants relatifs au chargeur de la batterie :


- Respectez les instructions figurant sur l'étiquette du chargeur de batterie.
- N'utilisez pas ce chargeur à proximité de gaz explosifs ou de substances corrosives.


- Ne secouez pas le chargeur, ne lui faites pas subir de choc et évitez les chutes.
- Protégez toujours le chargeur de la pluie et de l'humidité, pour un usage intérieur.
- La tolérance de température de ce chargeur se situe entre 0 et +40 °C.
- Il est interdit de démonter le chargeur. En cas de problème, confiez l'appareil à un réparateur qualifié.
- Vous ne devez utiliser que le chargeur fourni avec votre trottinette électrique pour éviter tout dégât. Notez que le non-respect de cette consigne annulera la garantie.
- Lors du rechargement, la batterie et le chargeur doivent être éloignés d'au moins 10 cm du mur et dans un endroit sec et ventilé. Ne placez rien à proximité directe du chargeur pendant l'utilisation.
- Ne touchez pas le chargeur trop longuement pendant la charge (risque de brûlure superficielle).
- Ne placez pas le chargeur de manière instable.
- Ne couvrez pas le chargeur pour éviter toute surchauffe pendant la charge.
- N'immergez pas le produit.
- Évitez tout contact avec l'eau pendant la recharge de la batterie. Ne touchez pas le chargeur avec les mains mouillées.
- N'utilisez pas le chargeur avec un câble d'alimentation ou des fiches abîmés. Assurez-vous que la prise du chargeur est correctement connectée au secteur pour la charge.
- Ne court-circuitez pas les broches du chargeur en utilisant un objet métallique.
- Déconnectez l'alimentation avant de brancher ou débrancher les connexions sur la batterie.
- Ce chargeur est conçu pour charger des batteries au Lithium, ne l'utilisez pas pour charger un autre type de batterie. Ne l'utilisez pas avec une batterie non-rechargeable.
- Cet appareil peut être utilisé par des enfants âgés d'au moins 14 ans et par des personnes ayant des capacités physiques, sensorielles ou mentales réduites ou dénuées d'expérience ou de connaissance, s'ils (si elles) sont correctement surveillé(e)s


ou si des instructions relatives à l'utilisation de l'appareil en toute sécurité leur ont été données et si les risques encourus ont été appréhendés. Les enfants ne doivent pas jouer avec l'appareil. Le nettoyage et l'entretien par l'utilisateur ne doivent pas être effectués par des enfants sans surveillance.

- Il convient de surveiller les enfants pour s'assurer qu'ils ne jouent pas avec l'appareil.
- Laissez hors de portée des enfants, ce produit n'est pas un jouet.
- La prise électrique à laquelle l'appareil est branché doit être installée près de l'équipement et doit toujours être facilement accessible. Ne marchez pas sur le chargeur ou sur le câble.
- Le câble souple externe de ce produit ne peut pas être remplacé ; en cas d'endommagement du cordon, il convient de mettre le produit au rebut.
- En fin de vie, confiez le produit à un centre de recyclage.



 signifie que cette structure est à double isolation ou à isolation renforcée pour les produits de classe II

 signifie que le produit doit être utilisé à l'intérieur

 signifie que l'appareil ne doit pas être jeté avec les déchets ménagers (2012/19/EU). Il doit être recyclé.

## Chargeur

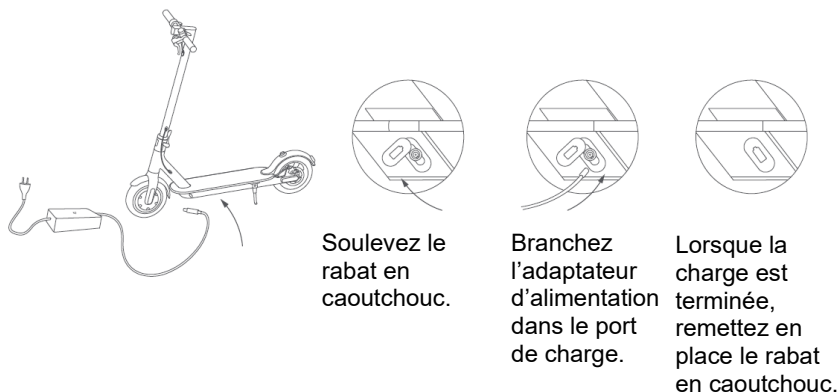
Tension d'entrée : 100-240 V

Tension de sortie : 42 V

## G. Procédure de rechargement

Veillez recharger la batterie de la trottinette selon la procédure suivante :

- La batterie peut être rechargée en utilisant une prise de courant standard.
- Insérez la prise du chargeur dans la batterie de la trottinette (connecteur de charge) en soulevant le cache en silicone qui recouvre le connecteur de charge situé sur le côté avant droit du plateau repose-pied.
- Vérifiez que le connecteur de charge est sec et branchez le câble d'alimentation du chargeur dans une prise secteur proche.
- Lors du chargement, la LED sur le chargeur sera rouge pour témoigner du bon fonctionnement. Lorsqu'elle passe au vert, cela signifie que la batterie est rechargée.
- Pour terminer le chargement, vous devez débrancher la prise de courant, puis la prise reliée à la batterie. Fermez enfin le capuchon de la prise de la batterie.
- Débranchez la prise secteur



### IMPORTANT :

- Un chargement trop long risque de réduire la durée de vie de la batterie. Ne laissez pas votre KICKWAY E1 branchée au chargeur toute une nuit.
- Conservez l'environnement de chargement propre et sec.
- Ne chargez pas la batterie si la prise de charge est mouillée.



## **H. Batterie**

Cette trottinette électrique est équipée d'une batterie Li-ion de haute qualité. Les batteries Li-ion ont un chargement sans effet mémoire et une large plage de tolérance à la température allant de -10 à +40 °C. La batterie est placée dans un compartiment sous le repose-pied dans la trottinette.

Pour assurer une durée de vie maximale à la batterie et la protéger des dégâts, veuillez suivre les instructions d'utilisation et d'entretien ci-dessous.

### **I. Autonomie de votre batterie**

Après la charge de votre batterie, il est conseillé de la laisser reposer 20 à 30 minutes avant utilisation.

L'autonomie de votre batterie dépend de plusieurs facteurs d'utilisation :

- Le choix du mode d'assistance
- Le poids de l'utilisateur
- Le dénivelé de la route
- Le gonflage des pneus
- Le vent
- La fréquence des démarrages et des arrêts
- La température extérieure

### **II. Mise en garde, précautions**

Il est recommandé de recharger les batteries de façon régulière, ou après chaque utilisation. Il n'y a pas d'effet mémoire sur cette batterie.

Afin de maximiser la durée de vie de votre batterie, il est conseillé :

- D'éviter les endroits très chauds et très froids (température de charge idéale de 20 °C)
- De laisser refroidir la batterie 30 minutes après l'utilisation
- Si la KICKWAY E1 s'arrête suite à une surchauffe, placez-la dans un endroit sec et frais et attendez que la batterie et le moteur refroidissent avant de la réutiliser.



### **Précautions d'emploi :**

Utilisez uniquement le chargeur spécifique livré pour charger la batterie. N'utilisez aucune alimentation ou dispositif électrique autre que celui fourni avec l'appareil.

- Chargez uniquement la batterie dans un espace bien ventilé.
- N'exposez pas la batterie à la chaleur et ne la chargez pas en plein soleil.
- Ne démontez pas et ne modifiez pas le boîtier de la batterie intégrée dans le compartiment du repose-pied de la trottinette.
- Ne connectez pas les connexions (+) et (-) de la prise de la batterie avec un objet métallique.
- N'exposez pas la batterie à des liquides.
- N'utilisez jamais une batterie abîmée.
- Arrêtez de charger la batterie si celle-ci n'est pas totalement chargée au terme du temps de charge théorique. Reportez-vous aux spécifications de la batterie ci-dessous.
- N'utilisez pas la batterie si elle émet une odeur inhabituelle, chauffe de manière inhabituelle.
- Ne laissez pas la batterie à la portée des enfants.
- Rechargez votre batterie avant un stockage prolongé et réalisez la même opération après ce stockage.
- Ne laissez pas la batterie en charge prolongée lorsqu'elle n'est pas utilisée.

### **III. Durée de vie de la batterie**

La durée de vie de la batterie dépend en grande partie de l'utilisation que vous en faites. N'exposez pas la batterie à des températures inférieures à -10 °C ou supérieures à 40 °C. Son fonctionnement pourrait en être altéré.



Les batteries peuvent souffrir d'un vieillissement de leurs performances après un grand nombre de charges. Cela dépendra des habitudes d'utilisation.

Ce symbole signifie que ce produit contient une batterie rechargeable intégrée, qui ne doit pas être jetée avec les déchets ménagers (2006/66/CE)

Votre batterie usagée doit arriver dans votre magasin ou dans des points de dépôt spécialisés en recyclage. Surtout, ne jetez pas votre batterie en fin de vie dans la nature.

#### **IV. Utilisation de la batterie**

Pour assurer une durée de vie maximale à la batterie et la protéger des dégâts, veuillez suivre les instructions d'utilisation et d'entretien suivantes :

Lorsque la charge de la batterie est inférieure à 25 % (ou  $\frac{1}{4}$  de la charge maximale), rechargez la batterie dès que possible.

Lorsque l'icône de la batterie sur l'écran de contrôle apparaît vide et clignote, cela signifie que la tension est faible et que la trottinette KICKWAY E1 ne sera pas suffisamment alimentée en courant pour rouler normalement. Arrêtez-vous car cela risquerait de provoquer une instabilité des échanges dans la batterie et donc de réduire la durée de vie de la batterie.



**AVERTISSEMENT : n'utilisez pas la KICKWAY E1 lorsque la batterie est faible ou que le système demande un arrêt sécurisé. La durée de vie de la batterie sera réduite si vous continuez à utiliser la KICKWAY E1 alors que la tension de la batterie est faible.**



**AVERTISSEMENT :** la durée de vie de la batterie peut être réduite en cas de stockage prolongé sans rechargement régulier comme mentionné plus haut.

- N'utilisez aucun métal pour connecter directement deux pôles de la batterie, ceci pourrait provoquer un court-circuit.
- Ne placez jamais la batterie près d'une cheminée ou toute autre source de chaleur.
- Ne secouez pas la batterie, ne lui faites pas subir de choc et évitez les chutes.
- Si le bloc batterie est retiré de la trottinette, conservez-le hors de portée des enfants pour éviter tout accident.
- Ne tentez pas de démonter la trottinette pour accéder à la batterie. Il est interdit d'ouvrir la batterie.

- En cas de fuite de la batterie, prenez garde à ne pas laisser le liquide entrer en contact avec la peau ou les yeux. Dans un tel cas, lavez abondamment à l'eau et consultez un médecin.
- Pour toute réparation ou pour le remplacement de la batterie, adressez-vous à un technicien qualifié.

## Spécifications de la batterie

Type	Lithium-ion
Tension nominale	36 V
Capacité	7,8 Ah
Temps de charge	4 h
Nombre de cycles ( $\geq 70\%$ capacité)	500 cycles
Tension d'entrée	100-240 V

## I. Recyclage



Le symbole indiqué ici et sur l'appareil signifie que l'appareil est classé comme un équipement électrique ou électronique et qu'il ne doit pas être mis au rebut avec d'autres déchets ménagers ou commerciaux en fin de vie. La directive DEEE 2012/19/EU (directive relative aux déchets d'équipements électriques et électroniques) a été instaurée pour recycler les appareils à l'aide des

techniques de récupération et de recyclage les plus performantes, afin de minimiser les effets sur l'environnement, traiter les substances dangereuses et éviter les décharges de plus en plus nombreuses.

### **Consignes de mise au rebut de l'appareil pour les utilisateurs privés :**

Lorsque vous n'utilisez plus l'appareil, mettez-le au rebut en respectant les processus de recyclage locaux. Pour de plus amples informations, contactez les autorités locales ou le revendeur de l'appareil.

### **Consignes de mise au rebut de l'appareil pour les utilisateurs professionnels :**

Les utilisateurs professionnels doivent contacter leurs fournisseurs, vérifier les conditions générales du contrat d'achat et s'assurer que cet appareil n'est pas mélangé à d'autres déchets commerciaux lors de sa mise au rebut.

## J. Nettoyage, entretien et stockage

La KICKWAY E1 exige un entretien régulier. Cette section décrit les étapes et exigences importantes associées à l'entretien de votre KICKWAY E1.

### I. Nettoyage

- Vérifiez que l'alimentation électrique et le câble de chargement du KICKWAY E1 ont bien été débranchés.
- Nettoyez votre KICKWAY E1 avec un chiffon doux et sec.



#### **AVERTISSEMENT !**

- Votre KICKWAY E1 est certifiée IPX4. Cela signifie qu'elle résiste aux éclaboussures. Cependant, elle ne doit pas être immergée ni être soumise à un jet d'eau. Ne nettoyez donc jamais la KICKWAY E1 avec des jets d'eau à grande pression et ne la trempez jamais dans un quelconque liquide.
- Empêchez l'eau ou tout autre liquide de pénétrer dans la KICKWAY E1, car cela risquerait de provoquer des dommages irréversibles sur les composants électroniques.
- Votre produit serait alors exclu de la garantie.
- Le nettoyage et l'entretien de l'appareil par l'utilisateur ne doivent pas être effectués par des enfants sans surveillance.

### II. Entretien

#### **Recommandations générales**

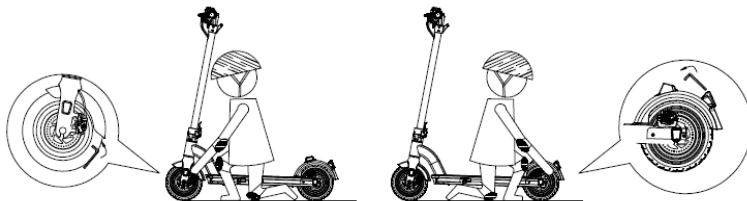
- N'apportez aucune modification non stipulée par le fabricant.
- Contactez un atelier agréé, notamment chez Norauto/ATU/Auto 5.

#### **Entretien des roues et du système de freinage :**

- Pensez à mettre de l'huile lubrifiante régulièrement au niveau des deux extrémités du câble de frein afin d'assurer la longévité et le bon fonctionnement de celui-ci.
- Vérifiez soigneusement les roues avant et arrière et le moyeu avant d'utiliser la trottinette. Les pneus ne doivent pas être endommagés ou crevés.

- Vérifiez avec attention les freins avant d'utiliser la trottinette.
- En cas de problème, contactez le service après-vente afin de procéder au remplacement des pneus.
- Entretien de la visserie :  
Vérifiez soigneusement les vis de chaque pièce avant d'utiliser la trottinette. Les vis ne doivent pas être desserrées ni trop abimées.

**Remarque :** Vérifiez que la trottinette fonctionne normalement avant chaque utilisation. En cas d'anomalie, ne l'utilisez pas et contactez le service après-vente afin de procéder à sa réparation. Ne modifiez jamais la structure de la trottinette. Toute modification pourra entraîner un risque de blessures, et le fabricant déclinera toute responsabilité en cas de dommages consécutifs à ladite modification.



### Réglage des freins à disque

Les plaquettes exercent une pression sur un disque fixé au moyeu de la roue. L'intensité de la pression est contrôlée à l'aide d'un levier de frein, selon la force appliquée par l'utilisateur. N'actionnez pas le levier de frein lorsque la roue est détachée du cadre ou de la fourche.

Pour régler légèrement la force de freinage, tournez la vis de micro-réglage.



Pour aligner l'étrier de frein à disque mécanique, desserrez les vis de fixation du support de l'étrier de frein.

Freinez avec le levier de frein correspondant (l'étrier de frein se positionne correctement) et maintenez le levier de frein dans cette position, tout en serrant les vis de fixation du support de l'étrier.



Vérifiez que les plaquettes se situent à une distance comprise entre 0,2 et 0,4 mm du disque. Dans le cas contraire et si vous n'êtes pas à l'aise avec ce type d'opération, contactez un technicien qualifié.

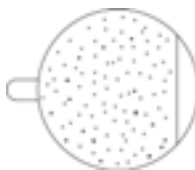
Ne projetez jamais d'huile ni tout autre lubrifiant sur le disque ou les plaquettes (lorsque vous faites l'entretien de la chaîne ou du dérailleur, par exemple). Si cela se produisait, retirez la graisse des plaquettes et du disque ou remplacez-les.

Vérifiez l'alignement des plaquettes en tournant la roue. Vous pouvez alors prendre la route !

Disque : votre trottinette est équipée de disques de 120 mm de diamètre.

- Les plaquettes de frein sont des modèles standards, remplacez-les lorsque le matériau de friction est usé.
- La référence des plaquettes de frein montées sur votre trottinette est la suivante :

Modèle:  
Bolids  
Référence:  
M05



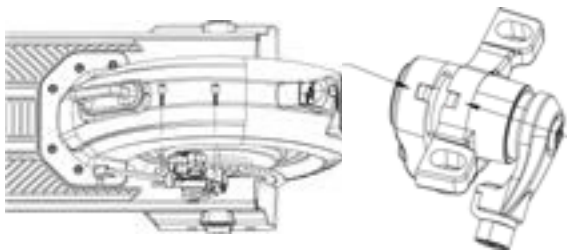
N'oubliez pas que les nouvelles plaquettes de frein doivent être rodées. Le rodage s'effectue en roulant quelques minutes sur la trottinette, en réalisant alternativement freinages brusques et freinages légers.

## Remplacement des plaquettes de frein

Retirez l'étrier de frein en desserrant les vis et sortez les plaquettes usées de l'étrier. Les plaquettes adhèrent à l'étrier de frein par magnétisme. Il vous suffit alors d'utiliser une petite pince pour sortir chaque plaquette.

Insérez chaque nouvelle plaquette une à une, elles adhèrent magnétiquement à l'étrier de frein. Placez correctement les nouvelles plaquettes, de manière à ce que les surfaces de freinage soient en contact.

Ne touchez pas les surfaces de freinage. Insérez les plaquettes une à une au sein de l'étrier de frein. Puis, réglez les freins en vous conformant au paragraphe précédent.

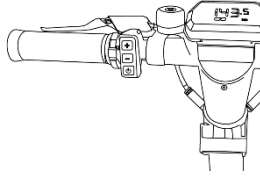
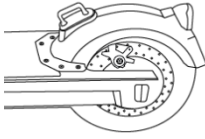


## Remplacement du câble de frein

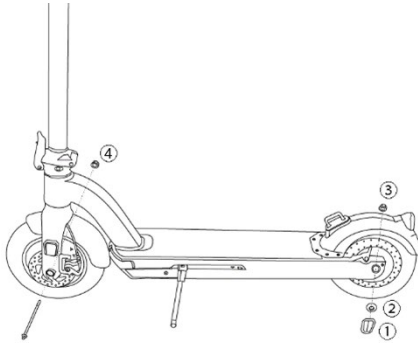
Si vos câbles de frein sont endommagés ou détériorés après une longue période d'utilisation, il est essentiel de les changer. Pour ce faire, suivez les étapes ci-dessous.

- Desserrez la vis présente sur l'étrier de frein.
- Sortez le câble de frein du levier de frein.
- Sortez le câble de frein de sa gaine.
- Insérez un nouveau câble de frein dans la gaine (contactez votre revendeur pour vous procurer un nouveau câble de frein)
- Introduisez le câble de frein dans le levier de frein.
- Réglez la force de freinage : reportez-vous au chapitre précédent.





## Remplacement des roues



### Roue arrière

- Desserrez les vis ① : deux de chaque côté de la roue.
- Retirez le cache ②, puis débranchez le câble moteur.
- Dévissez les écrous moteur ③ : un de chaque côté de la roue.
- Retirez la roue arrière de la trottinette.

### Roue avant

- Dévissez les écrous de la roue avant ④ : un de chaque côté de la roue.
- Retirez la roue avant de la trottinette.

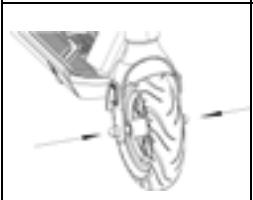
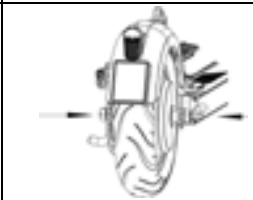
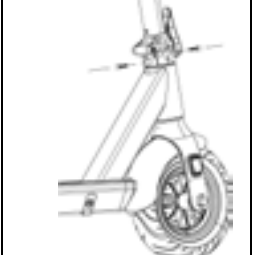
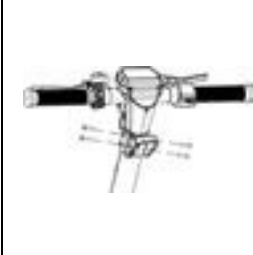
Pour remplacer le pneu ou la chambre à air, il est recommandé de contacter un technicien qualifié auprès de votre revendeur.

### Recommandations relatives à la lubrification

Lubrifier les composants est nécessaire pour le bon fonctionnement et la durée de vie de votre trottinette ainsi que pour éviter la corrosion des composants.

Utilisez de l'huile de transmission spéciale pour câbles de freinage. Après lavage : séchez puis huilez les composants à mouvement mécanique (axe des leviers et étriers de frein, câble, pièces pliantes). Pour garantir l'étanchéité, graissez suffisamment la potence et le jeu de direction.

## Écrous et vis

Illustration	Couple recommandé (N.m)	Illustration	Couple recommandé (N.m)
	45~47		48~52
	20~25		4~5

Remarques : les écrous autobloquants ainsi que les autres types de fixations autobloquantes peuvent perdre en efficacité et nécessiter un contrôle régulier ainsi qu'un resserrage.

### III. Stockage

- Avant stockage, chargez au moins 50% votre KICKWAY E1 afin d'empêcher une décharge trop importante de la batterie en raison d'une non-utilisation prolongée.
- Ne chargez pas la batterie si la température est inférieure à 0 °C ; placez la KICKWAY E1 dans un environnement plus chaud (plus de 5 °C) avant le chargement.
- Vous devez protéger votre KICKWAY E1 afin d'éviter une dégradation de ses performances due à la poussière.
- Entrez votre trottinette en intérieur, dans un endroit sec, à une température appropriée.



**AVERTISSEMENT** : afin de garantir votre sécurité, ne démontez jamais la KICKWAY E1, sous peine de voir votre garantie annulée.



**RECOMMANDATION** : si la trottinette n'est pas fréquemment utilisée durant une certaine période, vous devez la recharger complètement tous les 60 jours. La trottinette doit être stockée dans un endroit sec, protégé, à une température comprise entre 5 et 35 °C. Dans le cas contraire, la garantie ne prendra pas effet pour une telle négligence.

## K. Informations techniques

Nom	Paramètres
Poids net	17 kg
Charge minimale	20 kg
Charge maximale	120 kg (pilote + bagages)
Vitesse maximale	25 km/h
Autonomie maximale	Jusqu'à 25 km (selon le terrain, les habitudes de conduite, le poids du pilote, etc.)
Source d'alimentation	Batterie lithium-ion
Puissance nominale	350 W
Dimensions (L*I*H)	110*47*120 cm
Batterie	36 V/7,8 Ah
Température d'utilisation	Min=0 °C, Max=40 °C
Pression des pneus maximale	50 PSI / 3,45 Bar
Niveau sonore maximal en cours d'utilisation	<70 dB(A)

## L. Champ d'application de la garantie

### En cas de problèmes :

- La garantie fournisseur est valable pour un usage normal du produit tel qu'il est défini dans le cadre de la notice d'utilisation pour une durée de 2 ans (3 ans pour l'Espagne) sur le produit et 1 an pour la batterie.
- Sont exclues de cette garantie, les détériorations dues à une cause étrangère à l'appareil.
- En particulier, la garantie ne s'applique pas si l'appareil a été endommagé à la suite d'un choc ou d'une chute, d'une fausse manœuvre, d'un branchement non conforme aux instructions mentionnées dans la notice, de l'effet de foudre, de surtension secteur, d'une protection insuffisante contre la chaleur, l'humidité ou le gel.
- La garantie ne couvre pas le manuel d'utilisation.
- La garantie ne couvre pas l'usure normale du produit (pneus, câble et gaine de frein, plaquette de frein, usure du plateau

repose-pied, usure du garde-boue, usure des capots de protections en plastique...)

- La garantie ne couvre pas la détérioration du produit due à une mauvaise utilisation, y compris notamment les détériorations causées par des collisions avec des objets ou une chute.
- La garantie ne couvre pas l'utilisation du produit non conforme aux précautions d'emploi stipulées dans le manuel d'utilisation.
- La garantie ne couvre pas les défauts occasionnés au produit par un accessoire non fourni.
- La garantie ne couvre pas les dommages occasionnés sur la batterie.
- La garantie ne couvre pas le produit ou ses accessoires s'il/s'ils a/ont été démonté(s) ou modifié(s) d'une quelconque façon.
- La garantie ne couvre pas les produits non identifiables par leur numéro de série. Si des éléments ont été retirés, effacés, modifiés ou rendus illisibles, la garantie ne s'applique pas.
- La garantie ne couvre pas les dommages suite à une exposition du produit à l'humidité, à des conditions de chaleur ou froid extrêmes, à la corrosion, à l'oxydation, avec tout liquide, quel qu'il soit.
- La garantie ne couvre pas les déformations, dommages, casses du châssis principal suite à une chute brutale, à une surcharge ou des chocs répétés.

## Read before use



**IMPORTANT:** Please read carefully and keep for future reference.



Before use, please consult the current legislation in your country.



Always wear a helmet and other suitable protective equipment.



Make sure that your battery is fully charged before riding.



Please follow the road markings, signs and traffic regulations. Make sure you are always visible to other road users.



Be aware of pedestrians and other road users.



Your KICKWAY E1 scooter is not suitable for use in the rain, as you could slip and seriously injure yourself.



Do not use the scooter under the influence of drugs or alcohol.

# Contents

A.	General presentation of the product .....	54
I.	About the KICKWAY E1 .....	54
II.	Contents of the package .....	54
III.	Description of the KICKWAY E1.....	55
B.	First use and adjustments.....	57
I.	Positioning of the safety elements.....	57
1.	Lighting.....	57
2.	Bell.....	57
3.	Wearing a helmet .....	57
4.	Wearing appropriate footwear .....	57
5.	Appropriate equipment .....	57
II.	Unpacking and assembling the scooter.....	58
III.	Folding and unfolding the scooter.....	59
IV.	Adjusting the stem.....	60
V.	Braking.....	60
1.	Mechanical disc brake adjustment.....	61
2.	Changing the brake pads .....	62
C.	How to use your KICKWAY E1 .....	62
I.	Control screen interface .....	65
II.	Electronic lock of the scooter.....	65
III.	Control buttons.....	66
IV.	Speed controller .....	67
V.	Speed alarm.....	67
D.	Error codes.....	68
I.	Use of the anti-theft device.....	68
E.	Instructions for use .....	70

I.	Weight limit for users.....	71
II.	Maximum travel distance.....	72
F.	Using the charger .....	72
G.	Charging procedure.....	75
H.	Battery.....	76
I.	Battery life .....	76
II.	Warnings, precautions.....	76
III.	Life of the battery .....	77
IV.	Use of the battery.....	78
I.	Recycling.....	79
J.	Cleaning, maintenance and storage .....	80
I.	Cleaning.....	80
II.	Maintenance .....	80
III.	Storage .....	85
K.	Technical information .....	86
L.	Scope of the warranty.....	87



## **Congratulations on your purchase of a WAYSCRAL electric scooter!**

- This guide intends to give you the information necessary for correctly using, adjusting and maintaining your scooter. Please keep the printed manual for future reference and read the instructions before using it for the first time.
- Please read this guide carefully and keep it for later use. It contains important safety and maintenance information.
- It is the user's responsibility to read this guide and follow it before using the product.
- It is important to consider the warnings.
- Failure to comply with these instructions exposes you to the risks of improper use of your scooter or premature wear of certain components which may cause a fall or an accident.
- If an original part is found to be defective in terms of manufacture during its warranty period, we undertake to replace it. The warranty period for electric scooters is 2 years (3 years for Spain) with proper care.
- Please keep the plastic cover out of the reach of children to avoid the risk of suffocation.

This warranty does not include labour and transportation costs. The company cannot be held responsible for out of the ordinary damage or damage due to a combination of circumstances. This warranty is only valid for the original purchaser of the product, with proof of purchase to support their claim. This warranty applies only in the case of defective components and does not cover normal wear and tear, damage caused by accident, improper use, overload, improper assembly or maintenance and any other purpose not intended for use with the electric scooter.

- No electric scooter is meant to last forever and no claim will be accepted if it is based on damage caused by improper use, competition, stunts, jumping or other similar activities. Claims must be submitted through your retailer. Your statutory rights are not affected.

- The company reserves the right to change or modify any specification without notice. All information and specifications contained in this document are correct at the time of printing.
- Your electric scooter has been carefully designed and manufactured in accordance with the requirements of current European standards.
- Do not dispose of the electric scooter with household waste. For further information about battery recycling, contact your local council, your local waste disposal facility or the point of sale where you purchased this product.

## **Conditions of use for this electric scooter**

This electric scooter is designed for urban and suburban use and can be used in towns, on the road or on a paved surface where the wheels are always in contact with the ground. It is equipped with an electric motor in the rear wheel that will make all your daily trips easier, so you can go further and for longer. Your electric scooter is an adult bicycle for people over the age of 14. If the electric scooter is used by a child, responsibility falls to the parents who must supervise and ensure that the child is able to use the electric scooter safely.

Your electric scooter is not intended for use on unpaved or rough terrain. It is not intended for "off-road" use, nor for competitions. Failure to comply with this recommendation may result in a fall or an accident and may prematurely and irremediably deteriorate the condition of your electric scooter.

The KICKWAY E1 is not suitable for use by pregnant women or people under the age of 14.

This scooter may be used by children aged 14 years and over under adult supervision, and by persons with reduced physical, sensory or mental capabilities or lack of experience and knowledge as long as they are properly supervised or have been given prior instructions by a person responsible for their safety on the safe use of the appliance and that the risks involved are understood.

Children must not play with the scooter.

Your electric scooter has an electric motor in the rear wheel that starts after the first push and when the accelerator lever is operated. The electric motor stops as soon as one of the two brake levers is operated or if the speed exceeds 25 km/h. It automatically resumes below 23 km/h.

The electric scooter must be maintained properly according to the instructions in this manual.

Check regularly that the KICKWAY E1 is in good condition, read this guide carefully and make sure you understand all the information about the product before using it.

Take the time to learn the basic use of your scooter to avoid a serious accident in the first few months of riding it.



**Warning:** as with any mechanical component, a vehicle is subject to high wear and tear. The various materials and components can react differently to wear or aging. If a component exceeds its expected lifetime, it may suddenly break and risk injury to the user. Cracks, scratches and discolouration in areas subject to high stress indicate that the component has exceeded its service life and should be replaced.

### **Recommendation: safe use**

Before using your electric scooter, make sure that it is in good working order.

Pay particular attention to the following points:

- Nuts, screws, clamping levers, the tightening of components
- The state of the brakes
- The attachment of the handlebars to the stem
- The tightening and fixing of the wheels to the frame and fork
- Condition and pressure of the wheels
- The correct position of the reflectors
- The proper functioning of the lights
- It is forbidden to have more than one person on the scooter
- Do not use your scooter in poor light conditions.

- Avoid areas with heavy traffic or crowded areas.
- In all cases, anticipate your trajectory and adapt your speed while respecting the highway code, as well as the code that applies to the use of pavements and being careful of the most vulnerable people.
- Warn potential pedestrians or cyclists of your arrival when they cannot see or hear you.
- Walk when using pedestrian crossings.
- It is recommended to dismount the scooter when there are dangerous obstacles due to their shape, height or sliding risk.
- Do not divert the scooter from its intended use.
- This scooter is not intended for acrobatics.
- Make sure you remove any sharp edges from use.
- In all cases, be careful for yourself and others.



**RECOMMENDATION:** Every 6 months, your electric scooter should be professionally checked to ensure that it is in correct and safe working order. It is the responsibility of the user to ensure that all components are in good working order before use.

Choose a safe place away from traffic to familiarise yourself with your new scooter. The assistance can be triggered with force, check that your handlebar is straight and that the road is clear. It takes time to get used to the product. In order to avoid a serious accident in the first few months:

Make sure you are in good health before getting on your scooter.

In the event of unusual weather conditions (rain, cold, night, etc.), be particularly vigilant and adapt your speed and your reactions accordingly.

The user must comply with the requirements of the national regulations when the electric scooter is used on public roads (lighting and signalling for example).

MGTS accepts no responsibility if the user of the electric scooter does not comply with the regulations in force.



**Warning:** You acknowledge that you are responsible for any loss, injury or damage caused by failure to comply with the above instructions, which will automatically void the warranty.

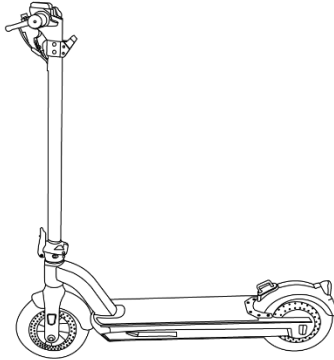
# A. General presentation of the product

## I. About the KICKWAY E1

The KICKWAY E1 is a two-wheel electric scooter; its simple use is perfect for getting around in urban areas.

## II. Contents of the package

- Electric Scooter KICKWAY E1 (Handlebar not mounted)

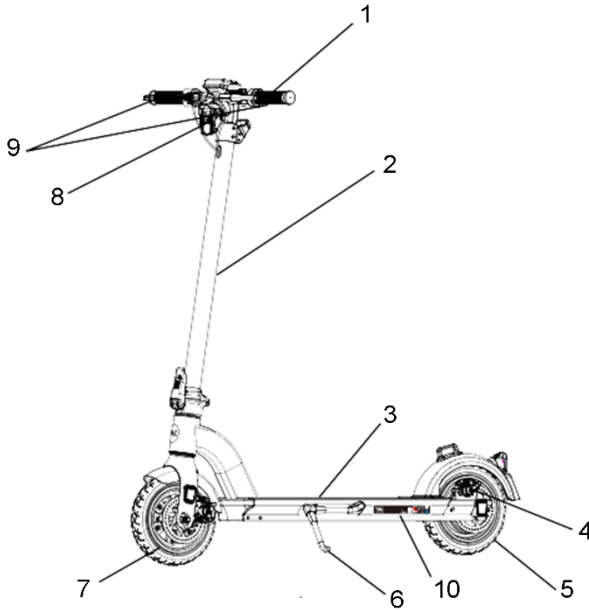


- Charger
- User Guide
- 3 mm Allen key
- 4 screws for the stem

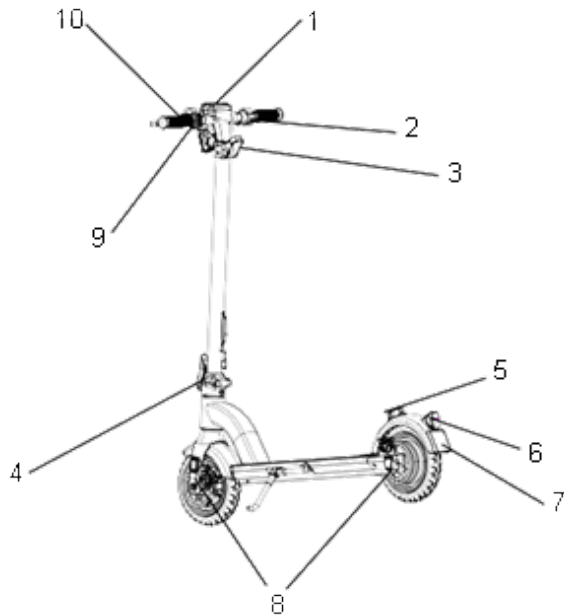


**Warning:** you should keep the packaging of your KICKWAY E1. If you need to return the product for maintenance, it will be easier for you to send it back in its original packaging.

### III. Description of the KICKWAY E1



1. Handlebars
2. Stem
3. Foot rest
4. Rear disc brake
5. Motor in the rear wheel
6. Kickstand
7. Front wheel
8. Front light
9. Front and rear brake lever
10. EN label



1. Control screen
2. Acceleration lever
3. Locking hook for folded scooter
4. Folding lever
5. Locking loop for folded scooter
6. Tail-light
7. Location for the number plate (if necessary according to local regulations)
8. Side reflectors
9. Control buttons (on/off)
10. Bell



## **B. First use and adjustments**

### **I. Positioning of the safety elements**

#### **1. Lighting**

You are provided with a lighting system that is composed of two reflectors (a white included in the headlight and a red fixed on the rear fender), a headlight, a rear light, two other orange reflectors positioned between the wheel spokes.

The lighting system is a safety mechanism for your electric scooter and as such it must be present and in good working order. Make sure that your lighting system works properly before riding.

The front and rear lights are powered by the scooter's battery.

#### **2. Bell**

A bell is fitted to your handlebars. It will allow you to be heard at 50 m. The bell is a safety device for your scooter and as such must be present on your handlebars.

#### **3. Wearing a helmet**

For your safety, it is strongly recommended, or even compulsory to wear a helmet, depending on the legislation in your country.

#### **4. Wearing appropriate footwear**

For safe use, shoes must be worn at all times.

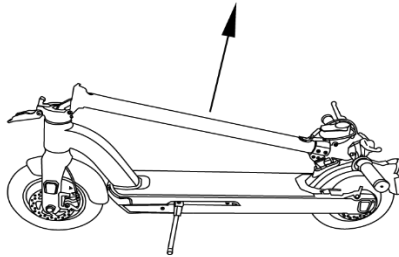
For more information, ask your retailer.

#### **5. Appropriate equipment**

For your safety, use protective equipment, including: for the hands/wrists, knees and elbows.

## II. Unpacking and assembling the scooter

1. Open the box and take out all the parts (**do not throw away the packaging as you will need it if you return the product**)

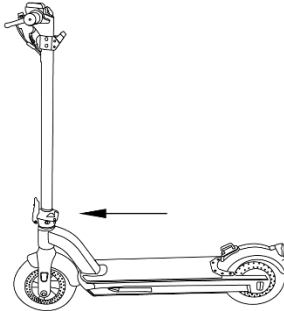


2. Raise the stem by holding the handlebars.
3. Raise the folding lever and ensure that it is securely locked.
4. Insert the handlebars into the stem using the placement guides and the cable connection device.
5. Place the holes of the locking hook opposite the holes of the stem and handlebar.
6. Tighten the 2 screws (5 N.m) on each side using the 3 mm key provided.
7. Press the brake lever and insert the brake cable head into the brake lever holder.
8. Pass the cable through the slot in the brake lever until the sheath reaches the brake lever stopper. It is necessary to pull on the sheath to perform the operation.
9. Check the brake's functioning by operating the lever. The brake caliper must apply pressure to the brake disc to prevent the wheel from turning.
10. Follow steps 7, 8 and 9 for each brake lever. Check that the left lever operates the front wheel brake system and the right lever operates the rear brake system.

### III. Folding and unfolding the scooter

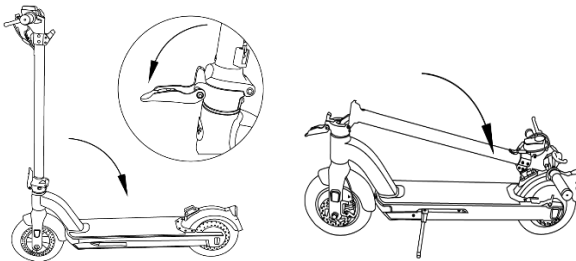
#### To unfold the scooter:

- Unfold the stem:
  - Press the side of the locking hook to open it and release it from its locking loop.
  - Remove the locking hook from the loop
  - Raise the stem to its vertical position
  - Raise the folding lever until the safety hook on the stem locks automatically and ensure that it is securely locked.



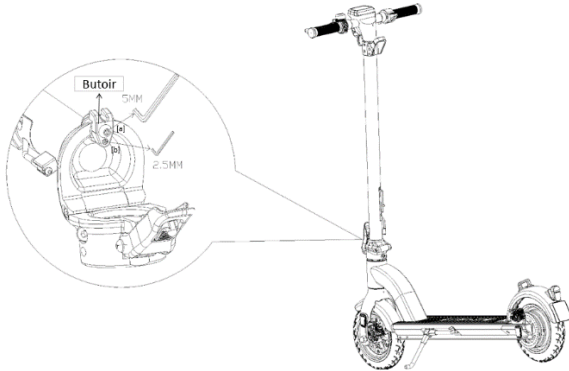
#### To fold the scooter:

- Lower the stem:
  - Lower the stem folding lever by lifting the safety hook.
  - Lower the stem until it is parallel to the rest.
  - Press the side of the locking hook to engage it from its locking loop.



**Warning:** the hook on the stem is part of the folding system and must not be used as a luggage rack. Any load attached to the handlebars will affect the stability of the electric scooter.

## IV. Adjusting the stem



Your scooter can be folded. The manufacturer's default settings allow the stem to be unfolded and locked without any movement. It is necessary to check the folding system every 3 to 6 months. If you feel any movement in the stem while riding, please follow the steps below to adjust it.

1. Use a 5 mm allen key to loosen the screw [a] (counter-clockwise) and be sure to only loosen it, do not remove the screw.
2. Use a 2.5 mm allen key to tighten the screw [b] (clockwise).
3. Use a 5 mm allen key to re-tighten the screw [a] (clockwise).
4. Check again whether the stem can be unfolded and locked firmly and whether there is any movement.

It is recommended to replace the bumper after 2 years. Contact your nearest retailer.

## V. Braking

The KICKWAY E1 has a disc brake at the front and (at the rear), which gives it effective braking but must be well controlled. So, pay attention to the following points:

- To slow down, simply release the accelerator.
- When braking, do not press the brake lever too hard. Sudden braking can lead to a loss of balance and falling; gradually press on the brake lever to slow down safely.
- Do not tighten your brake cable more than necessary at the brake caliper. The front or rear wheel must not lock during emergency braking and cause a fall.

- Before each use, check that the front and rear brakes are in perfect working order.
- The right lever activates your rear brake. The left lever activates the front brake.
- It is recommended that you distribute your braking force approximately 60/40 between the front and rear. The brake lever should not be in contact with the handlebars, and the sheaths should not be bent at right angles so that the cables can slide with a minimum of friction. Damaged, frayed or rusty cables must be replaced immediately.



### **WARNING!**

In rain or damp weather, braking distances are longer. It is recommended to anticipate braking in this situation. There is a risk of burning yourself if you touch the brakes after prolonged or intensive use. The brakes may become hot during use. Do not touch them after using your scooter.

- When turning and braking, the handlebar can have a negative influence on the response time of the rider.

## **1. Mechanical disc brake adjustment**

- The pads exert pressure on a disc attached to the wheel hub. The intensity of the pressure is controlled by a lever connected to the brake by a cable. Do not operate the brake lever when the wheel is detached from the frame or the fork.
- If the brake is too tight or too loose, it is necessary to adjust the brake cable to align the caliper with the brake disc.
- To align the mechanical disc brake caliper, loosen the fixing screws of the brake caliper support. Brake with the corresponding brake lever (the brake caliper is positioned correctly) and hold the brake lever in this position while tightening the caliper bracket fixing screws.
- Check that the internal pad (inside the wheel) is at 0.2 - 0.4 mm from the disc. If this is not enough, tighten the pad positioning screw until a gap of 0.2 - 0.4 mm between the pad and the disc is obtained.

- To adjust the external pad (outside the wheel), simply modify the tension of the brake cable in order to obtain a gap of 0.2 - 0.4 mm, at the caliper or at the brake lever.
- Never spray oil or any lubricant on the disc or pads (when servicing the chain or the derailleur, for example). If this happens, remove the grease from the pads and disc, or change them.
- Check the alignment of the pads by turning the wheel. Your scooter is ready to ride.
- Discs: your bicycle is fitted with disc brakes of 120 mm in diameter.
- A nut and lock nut system on the brake lever allows you to adjust the cable tension and so the braking force which will vary over time depending on the wear of the brake pads.
- Brake pads are standard, replace them when your pad no longer has a friction component.

Remember that new brake pads must be broken in. They are broken in by riding for a few minutes and alternating between sudden stops and light braking.

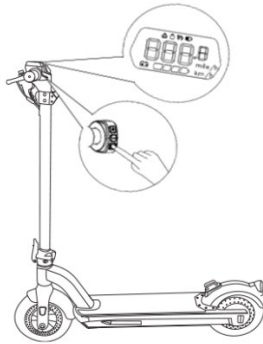
## 2. Changing the brake pads

Remove the wheel and remove the worn pads from the brake caliper. Position the new pads in the caliper so that the braking surfaces come into contact. Do not touch the braking surfaces. Insert the pads one after the other into the brake caliper.

Then adjust the brakes as described in the previous paragraph.

## C. How to use your KICKWAY E1

- **Step 1:** check that the silicone cover is covering the charging connector and that your product is not damaged.
- **Step 2:** unfold the scooter as recommended in section "III. Folding and unfolding the scooter" and press the On/Off button. Enter the electronic lock code defined in the paragraph "Electronic lock of the scooter".



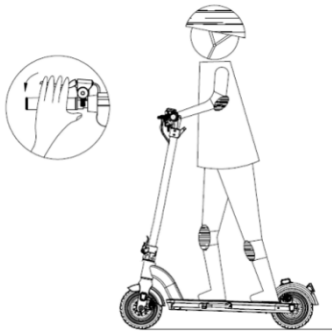
- **Step 3:** Once the scooter is switched on, place one foot on the foot rest and move forward by pushing the other foot forward on the ground without using the accelerator.



- **Step 4:** you must reach a speed of between 3 and 5 km/h to use the accelerator and switch to electric mode. To accelerate, use the "acceleration lever" near your right hand. Once in motion, you can change to adjust the speed ratio using the "+" or "-" buttons.



- **Step 5:** to brake, release the "acceleration lever" and press the brake levers.

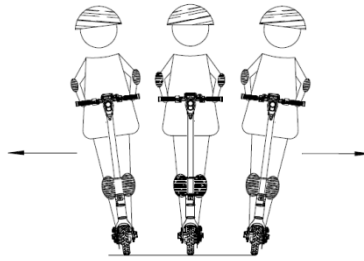


- **Step 6:** Once you have completed your journey, press and hold the On/Off button for 3 seconds to switch off the scooter.
- **Step 7:** park your scooter on level ground using the kickstand. Lock the scooter if necessary.

**IMPORTANT:** To stay safe, sharp turns should always be avoided when travelling at high speed.

Keep your balance when making turns to avoid falling due to the shifting centre of gravity or high speeds. Hanging a load on the handlebars affects the stability of the scooter.

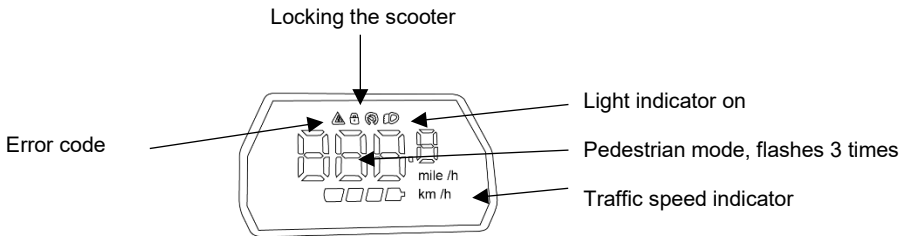




The ideal position for safe riding.

## I. Control screen interface

The control screen, located on the handlebars, displays the status of the scooter, the speed, the battery charge, the front and rear lights and any error codes. It also allows you to set and enter the electronic lock code.



## II. Electronic lock of the scooter

The scooter is equipped with an electronic locking system by default, which prevents the engine from being switched on. When the ignition button is pressed, the control screen beeps and the unlock code is required. By default, this code is 000. If you attempt to move the scooter without entering the code, the brakes will be activated, the front and rear lights will flash and a continuous tone will sound.



**Please note that this does not prevent the scooter from being physically stolen. To prevent this, use the built-in anti-theft device (see below). Ideally should be used with another anti-theft device.**

### Entering the code to unlock the scooter

1. Press the On/Off button for 3 seconds to turn on the scooter.
2. Enter the code using the buttons on the control panel.
3. The cursor goes on the first digit of the code, its value can be increased or decreased using the "+" and "-" buttons. Briefly press the On/Off button to confirm and move to the next digit of the code.
4. Press the On/Off button twice quickly to confirm and move to the next digit of the code.

### Activate the lock code

- Turn on the scooter as described above.
- Press the On/Off button and the "+" button simultaneously for 5 seconds to activate/deactivate the lock code function.

### Change the lock code of the scooter

- Press the On/Off button for 3 seconds to start the scooter.
- Enter the initial code to unlock the scooter
- Press the On/Off button and the "-" button for 10 seconds to reset the lock code.
- The cursor moves to the first digit of the code. Its value can be increased or decreased using the "+" and "-" buttons. Briefly press the On/Off button to confirm and move to the next digit.
- Press the On/Off button twice briefly to confirm the new code.

## III. Control buttons



1. The control button panel is on the left side of the handlebars
2. **On:** press **the On/Off button** briefly to turn on the scooter.
3. **Off:** press **the On/Off button** for 3 seconds to turn off the scooter.
4. **Lights:** press **the "+" button** for 2 seconds to turn on/off the front and rear lights
5. **Speed modes:** once in motion, press **on the "+" or "-" button** to change the speed mode
  - L1: maximum speed 6 km/h,
  - L2: maximum speed 12 km/h

- L3: maximum speed 18 km/h
  - L4: maximum speed 25 km/h
6. **Pedestrian mode:** press the «-» button **for 3 seconds** to put the scooter in pedestrian mode (speed limited to 3 km/h). On the display, the number "3" flashes and the tail light flashes every 3 seconds.

**Do not press the accelerator lever at the same time as the pedestrian mode to avoid the electric scooter starting up depending on the speed mode chosen.**

**The pedestrian mode can be activated when the user has to walk next to the scooter. Pedestrian mode reduces the effort required by providing a speed of 3 km/h.**

## IV. Speed controller

**In order to activate the speed controller:**

- Hold the acceleration lever in the same position for 6 seconds.



- The speedometer icon lights up to indicate that the speed controller is active.

**To deactivate the speed controller:**

- Use the brake lever or
- Press the acceleration lever

## V. Speed alarm

- Your scooter has a built-in speed alarm that warns you when your speed is too high, especially when going downhill. This is triggered when the scooter's speed exceeds 30 km/h.
- Pay particular attention to the alarms, as riding at this or higher speeds can cause you to lose control of your scooter and injure yourself.

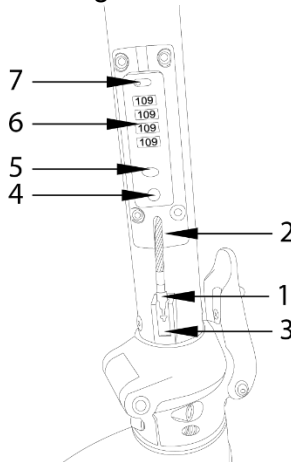
## D. Error codes

In case of malfunction during the use of your KICKWAY E1, press the On/Off and "-" buttons simultaneously for one second. One of the following error codes appears on the display:

Code	Meaning
2	Indicates a problem with the accelerator
4	Indicates a problem with the motor
5	Indicates a problem with the brakes

### I. Use of the anti-theft device

At the bottom of the stem is a built-in anti-theft device, in the form of a steel cable lockable with a digital code.



1. Locking head
2. Anti-theft cable
3. Anti-theft cable storage bracket
4. Locking mechanism
5. Locking button
6. Number wheels
7. Code reset button

**The default unlock code for the lock is : 0-0-0-0**

1. Unlock the anti-theft device (default code 0000)
2. Slide the reset button to the right (SET mode)
3. Set a new code by turning the wheels
4. Slide the reset button to the left

**To attach the scooter to a fixed support:**

1. Pull the cable of the anti-theft device
2. Press the unlock button
3. Insert the cable head into the lock
4. Turn the wheels to lock the device

**To remove the scooter from a fixed stand:**

1. Enter the unlock code
2. Press the unlock button
3. Pull the cable out of the lock
4. Store the cable in the stem

After use, push the anti-theft cable upwards to pull it up into the stem and secure the cable head in the storage stand to prevent it from hanging and getting caught in the wheel.

## E. Instructions for use

Your experience of driving bicycles, cars, skiing and other similar means of transport can be applied to our products and help you to ride your KICKWAY E1 better.

- Before each time you ride, check that the steering system is correctly adjusted, that the folding system is locked, that the brakes and wheels are not damaged, that the tyres are in good condition and that no screws on the KICKWAY E1 are loose. If you detect anything unusual, contact your local retailer.
- Fully charge the battery of the KICKWAY E1 before the first use.
- Do not make any changes to the parts of the KICKWAY E1, as this may reduce its performance, damage it and potentially cause serious injury.
- Its use is regulated on public roads. Check with your local authorities.

Respect local traffic regulations and give way to pedestrians when riding your KICKWAY E1.

- Always ride your KICKWAY E1 with the lights on and wearing a high visibility waistcoat that complies with regulations.
- Always look where you are going: a clear view will help you to ride your KICKWAY E1 safely.
- Do not drive on wet roads or in rain. This could lead to a loss of grip and result in personal injury and property damage.
- Adapt your speed to your environment so that you can stop the KICKWAY E1 at any time.
- When riding with other people, keep a safe distance of at least 2 metres between you and them to avoid collisions.
- It is prohibited to use under the influence of alcohol and/or drugs.
- Always keep your hands on the handlebars when using the KICKWAY E1, the use of a smartphone or any other object while riding is prohibited. Stay focused when driving your KICKWAY E1: other activities such as making phone calls or listening to music are prohibited.
- You must wear adequate protection when using the KICKWAY E1 to avoid injury in the event of a fall: shoes, helmets, gloves, knee pads, elbow pads, etc.

- Avoid driving on roads littered with debris, such as branches, rubbish or small stones.
- Avoid driving on unpaved roads or in areas with obstacles.
- Driving in the city involves coming across many obstacles, such as pavements and steps. It is recommended to avoid jumping over obstacles. It is important to anticipate and adapt your trajectory and speed based on pedestrians before coming across these obstacles. It is also recommended to dismount the scooter when these obstacles become dangerous due to their shape, height or sliding risk.
- Do not ride your KICKWAY E1 on roads with obstacles or on slippery roads where there is a risk of losing grip, such as on snow, ice or water.
- Always keep your feet on the footrest when riding. Do not jump on the scooter's footrest.
- Remember that you can be injured if you lose control, in collisions or by falling off the KICKWAY E1.
- Do not use the KICKWAY E1 in an unsafe environment, i.e. in areas where there are flammable products, steam, liquids, dust or fibres that could cause a fire or explosion.
- It is not permitted to mount a seat on the electric scooter to use it in a sitting position.

## **I. Weight limit for users**

- The main reasons for the weight limit:
  1. Ensure user safety.
  2. Avoid damage to the KICKWAY E1 due to overloading.
- The maximum weight supported by the KICKWAY E1 is 120 kg (minimum weight: 20 kg).
- The weight of the user and their belongings must not exceed the maximum weight stated in this guide. Too much weight may result in the user falling or being injured and may damage the KICKWAY E1. In addition, the user's weight must not be less than the minimum weight of 20 kg. Failure to follow the recommendations may result in a loss of ability to decelerate or stop safely when going downhill.

## II. Maximum travel distance

The maximum travel distance varies depending on several factors such as:

- The terrain: smooth and flat terrain increases the distance of the ride. Sloping ground reduces this distance.
- Avoid driving on steep slopes.
- The total load: The total load of the user has an impact on the distance of the ride.
- Room temperature: storing and using the KICKWAY E1 at the recommended temperature may increase the distance of the ride; using the KICKWAY E1 outside of these temperature parameters reduces this distance.
- Speed and driving habits: a low, steady operating speed increases the distance of the ride; conversely, frequent starting, stopping, accelerating and slowing down reduces the distance of the ride.
- Do not start or stop suddenly.
- Do not use the KICKWAY E1 on overly steep slopes. Gearing up on a steep descent can cause the motor and battery to overheat.
- When the battery is charged, the maximum distance that can be covered is about 25 km.

## F. Using the charger

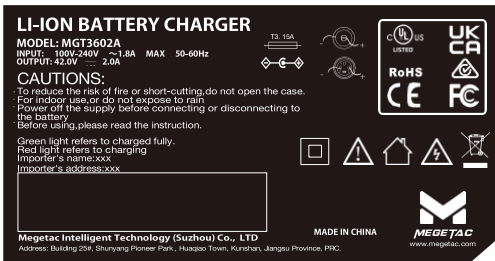
Before charging the battery, also be aware of the following points about the battery charger:

- Follow the instructions on the battery charger label.
- Do not use this charger near explosive gases or corrosive substances.
- Do not shake, knock, or drop the charger.
- Always protect the charger from rain and humidity; it is for indoor use only.
- The temperature tolerance of this charger is between 0 and 40°C.
- It is prohibited to dismantle the charger. In the event of a problem, take the device to a qualified repairer.



- You should only use the charger that came with your electric scooter to avoid damage. Note that failure to comply with this regulation will void the warranty.
- When charging, the battery and the charger must be at least 10 cm from the wall, in a dry and ventilated place. Do not place anything in the direct vicinity of the charger during use.
- Do not touch the charger for too long during charging (risk of superficial burns).
- Do not place the charger in an unstable position.
- Do not cover the charger to avoid it overheating when charging.
- Do not submerge the product.
- Avoid all contact with water when the battery is charging. Do not touch the charger with wet hands.
- Do not use the charger with a damaged power cord or plugs. Make sure that the charger plug is properly connected to the mains for charging.
- Do not short-circuit the charger pins by using a metal object.
- Disconnect the power supply before connecting or disconnecting the connections to the battery.
- This charger is designed to charge lithium batteries, do not charge the wrong type of battery. Do not use it on a non-rechargeable battery.
- This bicycle can be used by children aged from 14 years and above and persons with reduced physical, sensory or mental capabilities or lack of experience and knowledge if they have been given supervision or instruction concerning use of the device in a safe way and understand the hazards involved. Children must not play with the scooter. Cleaning and user maintenance must not be carried out by children without supervision.
- Children should be supervised to ensure that they do not play with the bicycle.
- Keep out of reach of children, this product is not a toy.
- The electrical socket to which the appliance is connected must be installed near the equipment and must always be easily accessible. Do not step on the charger or the cable.

- The product's external flexible cable cannot be replaced; if the cord is damaged, the product should be discarded.
- At the end of its life, take the product to a recycling centre.



means that this structure is double insulated or strengthened insulation for class II products



means that the product must be used indoors



means that the device must not be disposed of with household waste (2012/19/EU). It must be recycled.

## Charger

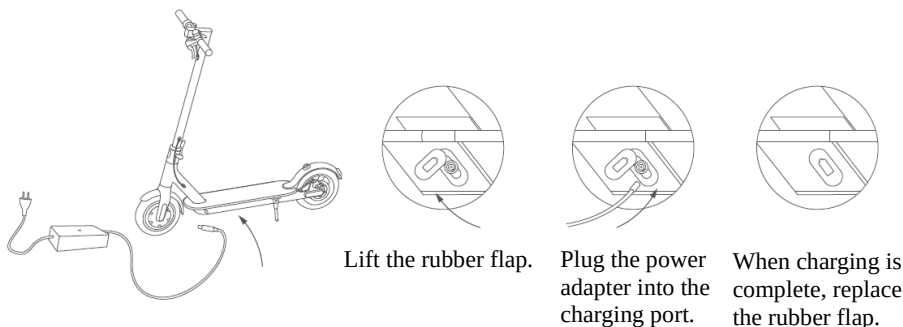
Input voltage: 100-240 V

Output voltage: 42 V

## G. Charging procedure

Recharge the scooter's battery according to the following procedure:

- The battery can be charged using a standard power outlet.
- Insert the charger plug into the scooter battery (charging connector) by lifting the silicone cover over the charging connector on the front right side of the footrest.
- Make sure that the charging connector is dry and plug the power cable of the charger into a nearby power outlet.
- When charging, the LED on the charger will be red to show that it is working correctly. When it turns green, it means that the battery is charged.
- To finish charging, you must disconnect the power plug and then the plug connected to the battery. Finally close the cap of the battery socket.
- Unplug the mains plug



### IMPORTANT:

- Charging for too long may shorten the life of the battery. Do not leave your KICKWAY E1 charging overnight.
- Keep the charging environment clean and dry.
- Do not charge the battery if the charging plug is wet.

## H. Battery

This electric scooter is equipped with a high-quality Li-ion battery. Li-ion batteries have no memory effect and a wide temperature tolerance range of -10 to +40°C. The battery is placed in a compartment under the footrest of the scooter.

To ensure maximum battery life and protect it from damage, please follow the use and care instructions below.

### I. Battery life

After charging your battery, it is advisable to let it sit 20 to 30 minutes before use.

Your battery life depends on several usage factors:

- The assistance mode selected
- The weight of the user
- The elevation of the road
- The tyre inflation
- The wind
- The frequency of starts and stops
- The outside temperature

### II. Warnings, precautions

It is recommended that the battery is charged regularly, or after each use. These batteries do not have a memory effect.

In order to maximise the life of your battery, it is advisable:

- To avoid very hot and very cold environments (ideal charging temperature 20°C)
- To allow the battery to cool down 30 minutes after use
- If the KICKWAY E1 stops due to overheating, place it in a cool, dry place and wait for the battery and motor to cool down before using it again.



### **Precautions for use:**

Only use the specific charger supplied to charge the battery. Do not use any power supply or electrical device other than the one supplied with the scooter.

- Only charge the battery in a properly ventilated area.
- Do not expose the battery to heat, do not charge it in direct sunlight.
- Do not disassemble or modify the battery housing in the footrest compartment of the scooter.
- Do not connect the (+) and (-) connections of the battery plug with a metal object.
- Do not expose the battery to liquids.
- Never use a damaged battery.
- Stop charging the battery if it is not fully charged within the theoretical charging time. Refer to the battery specifications below.
- Do not use the battery if it emits an unusual smell or becomes unusually hot.
- Keep the battery out of the reach of children.
- Charge your battery before a prolonged period of storage and repeat this operation after the storage period.
- Do not leave the battery on a long charge when not in use.

### **III. Life of the battery**

The life of the battery depends mainly on how you use it. Do not expose the battery to temperatures below  $-10^{\circ}\text{C}$  or above  $40^{\circ}\text{C}$ . This could affect its operation.



Batteries can suffer from aging of their performance after a high number of charges. This will depend on patterns of use.

This symbol means that this product contains a built-in rechargeable battery, which must not be disposed of with household waste (2006/66/EC)

Your used battery should go to your local shop or specialised recycling depot. Most importantly, do not throw your end of life battery into the environment.

## IV. Use of the battery

To ensure maximum battery life and protect it from damage, please follow the use and care instructions below:

When the battery charge is below 25% (or  $\frac{1}{4}$  of the maximum charge), recharge the battery as soon as possible.

When the battery icon on the control screen appears empty and flashes, this means that the voltage is low and the KICKWAY E1 scooter will not have enough power to run normally. Stop the scooter as this may cause instability in the battery exchange and thus reduce the battery life.



**WARNING: do not use the KICKWAY E1 when the battery is low or when the system requires a safe shutdown. The battery life will be reduced if you continue to use the KICKWAY E1 when the battery voltage is low.**



**WARNING:** the battery life may be reduced if it is in storage for a long time without regular charging as described above.

- Do not use any metal to directly connect two poles of the battery as this could cause it to short circuit.
- Never place the battery near a fireplace or other heat source.
- Do not shake, knock, or drop the battery.
- When the battery pack is removed from the scooter, keep it out of the reach of children to prevent accidents.
- Do not attempt to dismantle the scooter to access the battery. You must not open the battery.
- If the battery leaks, be careful not to let the liquid come into contact with your skin or eyes. If this occurs, wash with plenty of water and consult a doctor.
- For repair or replacement of the battery, contact a qualified technician.

## Battery specifications

Type	Lithium-ion
Rated voltage	36 V
Capacity	7.8 Ah
Charging time	4 h
Number of cycles ( $\geq 70\%$ capacity)	500 cycles
Input voltage	100-240 V

## I. Recycling



The symbol shown here and on the scooter means that the scooter is classified as electrical or electronic equipment and must not be disposed of with other household or commercial waste at the end of its life.

The WEEE Directive 2012/19/EU (Waste Electrical and Electronic Equipment Directive) was introduced to recycle appliances using the most efficient recovery and recycling

techniques to minimise environmental impacts, treat hazardous substances and avoid the increasing number of landfills.

### **Disposal instructions for private users:**

When you no longer use the scooter, dispose of it in accordance with local recycling procedures. For further information, contact your local authority or the retailer of the device.

### **Disposal instructions for professional users:**

Professional users should contact their suppliers, check the terms and conditions of the purchase contract and ensure that this appliance is not mixed with other commercial waste when disposing of it.

## J. Cleaning, maintenance and storage

The KICKWAY E1 requires regular maintenance. This section describes the important steps and requirements associated with the maintenance of your KICKWAY E1.

### I. Cleaning

- Check that the power supply and charging cable of the KICKWAY E1 have been disconnected.
- Clean your KICKWAY E1 with a soft, dry cloth.



#### **WARNING!**

- Your KICKWAY E1 is IPX4 certified. This means that it is protected from splashes. However, it should not be immersed in or sprayed with water. Therefore, never clean the KICKWAY E1 with high-pressure water jets or immerse it in any liquid.
- Do not allow water or other liquids to enter into the KICKWAY E1, as this may cause irreversible damage to the electronic components.
- Your product would then be excluded from the warranty.
- Cleaning and user maintenance of the scooter must not be carried out by children without supervision.

### II. Maintenance

#### **General recommendations**

- Do not make any modifications that are not specified by the manufacturer.
- Contact an approved workshop, such as Norauto/ATU/Auto 5.

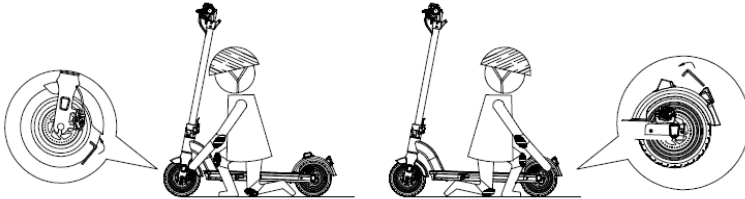
#### **Wheel and brake system maintenance:**

- Remember to apply lubricating oil regularly to both ends of the brake cable to ensure its long life and proper functioning.
- Check the front and rear wheels and hub carefully before using the scooter. The wheels must not be damaged or punctured.
- Check the brakes carefully before using the scooter.
- In the event of a problem, contact the after-sales service to have the wheels replaced.



- Maintenance of screws and bolts:  
Check the screws of each part carefully before using the scooter.  
The screws must not be loose or too damaged.

**Note:** Check that the scooter is functioning normally before each use. If there is a problem, do not use it and contact the after-sales service to have it repaired. Never modify the structure of the scooter. Any modification may result in a risk of injury, and the manufacturer will not be liable for any damage resulting from such modification.



### Disc brake adjustment

The pads exert pressure on a disc attached to the wheel hub. The intensity of the pressure is controlled by a brake lever, depending on the force applied by the user. Do not operate the brake lever when the wheel is detached from the frame or the fork.

To adjust the braking force slightly, turn the micro-adjustment screw.



To align the mechanical disc brake caliper, loosen the fixing screws of the brake caliper support.

Brake with the corresponding brake lever (the brake caliper is positioned correctly) and hold the brake lever in this position while re-tightening the caliper bracket fixing screws.



Check that the pads are between 0.2 and 0.4 mm from the disc. If not, and if you do not feel comfortable with this type of operation, contact a qualified technician.

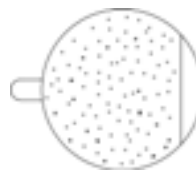
Never spray oil or any other lubricant on the disc or pads (e.g. when servicing the chain or derailleurs). If this happens, remove the grease from the pads and disc or replace them.

Check the alignment of the pads by turning the wheel. Then you can hit the road!

Disc: your scooter is fitted with disc brakes of 120 mm in diameter.

- Brake pads are standard models, replace them when the friction material is worn.
- The reference of the brake pads fitted to your bike is as follows:

Model:  
Bolid  
Reference:  
M05



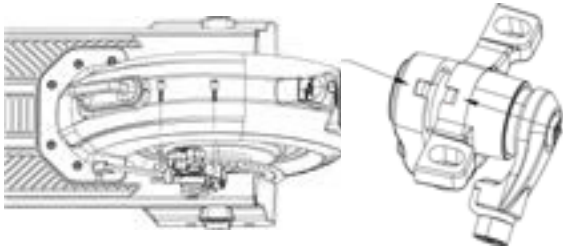
Remember that new brake pads must be broken in. They are broken in by riding for a few minutes and alternating between sudden stops and light braking.

### **Replacing the brake pads**

Remove the brake caliper by loosening the screws and remove the worn pads from the caliper. The pads adhere to the brake caliper magnetically. You can then simply use a small pair of pliers to take out each pad.

Insert each new pad one by one, they adhere magnetically to the brake caliper. Correctly position the new pads so that the braking surfaces come into contact.

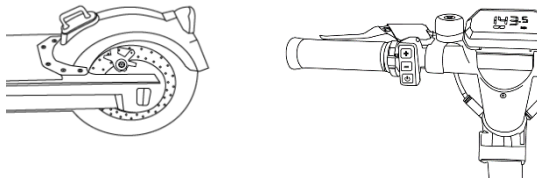
Do not touch the braking surfaces. Insert the pads one by one into the brake caliper. Then adjust the brakes as described in the previous paragraph.



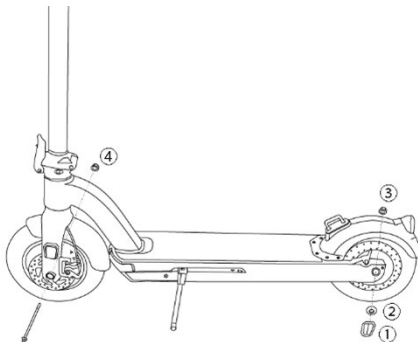
### Changing the brake cable

If your brake cables are damaged or deteriorated after a long period of use, it is essential to change them. To do this, follow the steps below.

- Loosen the screw on the brake caliper.
- Remove the brake cable from the brake lever.
- Remove the brake cable from its sheath.
- Insert a new brake cable into the sheath (contact your retailer for a new brake cable)
- Insert the brake cable into the brake lever.
- Adjust the braking force: see the previous chapter.



## Replacing the wheels



### Rear wheel

- Loosen the screws ①: two on each side of the wheel.
- Remove the cover ②, then disconnect the motor cable.
- Unscrew the nuts of the motor ③: one on each side of the wheel.
- Remove the rear wheel from the scooter.

### Front wheel

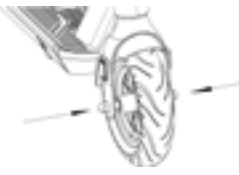


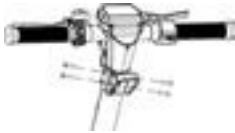
- Unscrew the nuts of the front wheel ④: one on each side of the wheel.
- Remove the front wheel from the scooter.
- To replace the wheel or tube, it is recommended that you contact a qualified technician at your retailer.

### Lubrication recommendations

Lubricating components is necessary for the proper functioning and life of your scooter and to prevent corrosion of components.

Use special transmission oil for brake cables. After washing: dry and then oil the mechanically moving components (brake lever and caliper axles, cable, folding parts). To ensure a watertightness, grease the stem and headset sufficiently.

## Nuts and screws

Illustration	Recommended couple (N.m)	Illustration	Recommended couple (N.m)
	45~47		48~52
	20~25		4~5

Remarks: self-locking nuts and other types of self-locking fasteners may lose their efficacy and require regular inspection and re-tightening.

### III. Storage

- Before storage, charge your KICKWAY E1 at least 50% to prevent the battery from being discharged too much due to non-use for a long time.
- Do not charge the battery if the temperature is below 0 °C; place the KICKWAY E1 in a warmer environment (above 5°C) before charging.
- You must protect your KICKWAY E1 to avoid its performance degrading due to dust.
- Store your scooter indoors, in a dry place, at an appropriate temperature.



**WARNING: to ensure your safety, never disassemble the KICKWAY E1, otherwise your warranty will be void.**



**RECOMMENDATION:** if the scooter is not used frequently over a period of time, you should fully recharge it every 60 days. The scooter must be stored in a dry, protected place, at a temperature between 5 and 35°C. Otherwise, the warranty will not apply due to negligence.

## K. Technical information

Name	Settings
Net weight	17 kg
Minimum load	20 kg
Maximum load	120 kg (rider + luggage)
Maximum speed	About 25 km/h
Maximum battery life	Up to 25 km (depending on terrain, driving habits, rider weight, etc.)
Power supply	Lithium-ion battery
Rated power	350 W
Dimensions (L*W*H)	110*47*120 cm
Battery	36 V/7.8 Ah
Temperature for use	Min=0 °C, Max=40 °C
Maximum wheel pressure	50 PSI / 3.45 Bar
Maximum noise during use	<70 dB(A)

## L. Scope of the warranty

### In the event of a problem:

- The supplier warranty is valid for normal use of the product as defined in the user guide for a period of 2 years (3 years for Spain) on the product and 1 year for the battery.
- This warranty does not cover damage caused by any cause other than the device.
- In particular, the warranty does not apply if the scooter has been damaged as the result of an impact or fall, incorrect use, connection that does not comply with the instructions in the manual, the effect of lightning, mains overvoltage, insufficient protection against heat, moisture or frost.
- The warranty does not cover the user guide.
- The warranty does not cover normal wear and tear of the product (wheels, brake cable and sheath, brake pad, wear of the footrest, wear of the mudguard, wear of the plastic protection covers, etc.)
- The warranty does not cover deterioration of the product due to misuse, including but not limited to damage caused by collisions with objects or falling.
- The warranty does not cover use of the product that is not in accordance with the precautions for use stipulated in the user manual.
- The warranty does not cover defects caused to the product by an accessory that is not provided.
- The warranty does not cover damage to the battery.
- The warranty does not cover the product or its accessories if it or they have been dismantled or modified in any way.
- The warranty does not cover products that are not identifiable by serial number. If parts have been removed, erased, modified or rendered illegible, the warranty does not apply.
- The warranty does not cover damage caused by exposure to moisture, extreme heat or cold, corrosion, oxidation, or any liquid at all.
- The warranty does not cover deformation, damage or breakage of the main frame due to sudden drop, overloading or repeated shocks.

## Leer antes de usar



**IMPORTANTE:** Lea atentamente estas instrucciones y consérvelas para consultarlas ulteriormente.



Antes de cualquier uso, consulte la normativa vigente en su país.



Siempre use casco y los demás equipos de protección adecuados.



Compruebe que la batería esté completamente cargada antes de coger la ruta.



Respete el marcado del suelo, la señalización y el código de tráfico. Asegúrese de que siempre los demás usuarios puedan verle.



Tenga cuidado con los peatones y los usuarios de la vía pública.



Su patinete KICKWAY E1 no es apto para un uso en caso de lluvia, ya que puede resbalar y lesionarse gravemente.



No use el patinete bajo los efectos de medicamentos ni alcohol.



# Índice

A.	Presentación general del producto .....	96
I.	Acerca del KICKWAY E1 .....	96
II.	Contenido de la caja .....	96
III.	Descripción del KICKWAY E1 .....	97
B.	Primera puesta en marcha y ajustes.....	99
I.	Instalación de los elementos de seguridad.....	99
1.	Luz .....	99
2.	Timbre.....	99
3.	Uso del casco.....	99
4.	Llevar calzado apropiado .....	99
5.	Equipo adecuado .....	99
II.	Desembalaje y montaje.....	100
III.	Plegar y desplegar el patinete .....	101
IV.	Ajuste de la potencia.....	102
V.	Frenado.....	103
1.	Ajuste de los frenos de discos mecánicos .....	104
2.	Cambio de las pastillas de freno.....	105
C.	Cómo usar el KICKWAY E1 .....	105
I.	Interfaz de la pantalla de control .....	108
II.	Bloqueo electrónico del patinete .....	108
III.	Botones de mando .....	109
IV.	Regulador de velocidad.....	110
V.	Alarma de velocidad.....	110
D.	Código de error .....	111
I.	Uso del dispositivo antirrobo .....	111
E.	Instrucciones de utilización.....	112
I.	Límite del peso de los usuarios .....	114

II.	Distancia máxima de recorrido .....	114
F.	Utilización del cargador .....	115
G.	Procedimiento de recarga.....	118
H.	Batería.....	119
I.	Autonomía de la batería .....	119
II.	Advertencia y precauciones .....	119
III.	Vida útil de la batería.....	120
IV.	Utilización de la batería .....	121
I.	Reciclaje.....	122
J.	Limpieza, mantenimiento y almacenamiento .....	123
I.	Limpieza.....	123
II.	Mantenimiento.....	123
III.	Almacenamiento .....	129
K.	Información técnica .....	130
L.	Ámbito de aplicación de la garantía .....	130

## **¡Enhorabuena por la compra de este patinete eléctrico WAYSERAL!**

- Este manual tiene como objetivo proporcionarle la información que necesita para el buen uso, ajuste y mantenimiento del patinete. Conserve este manual en formato papel para poder consultarlo ulteriormente y lea las instrucciones que se detallan en él antes de usar el producto por primera vez.
- Tómese el tiempo de leer estas instrucciones detenidamente y consérvelas para futuras consultas. Este contiene indicaciones importantes sobre la seguridad y el mantenimiento.
- Es responsabilidad del usuario leer y seguir las instrucciones de este manual antes de usar el producto.
- Es importante tener en cuenta las advertencias.
- En caso de no seguir estas instrucciones, se expone a un uso incorrecto del patinete y un desgaste prematuro de algunas piezas, lo que pueden ocasionar caídas o un accidente.
- En caso de que una pieza original presente un defecto de fabricación durante el período de garantía, nos comprometemos a sustituirla. La vigencia de la garantía de los patinetes eléctricos es de 2 años condicionada a la realización de su mantenimiento y de 3 años en España.
- Conserve la protección plástica del producto fuera del alcance de los niños con el propósito de evitar cualquier riesgo de asfixia.

Esta garantía no cubre los gastos de mano de obra ni de transporte. La empresa no puede ser considerada responsable por los daños que salen de lo común o que se deban a una combinación de circunstancias. Esta garantía es válida únicamente para el comprador original del producto, que disponga de un justificante de la compra para respaldar su reclamación. Esta garantía se aplica únicamente en caso de que hayan componentes defectuosos y no cubre el desgaste normal, ni los daños que resulten de un accidente, un uso indebido, una carga demasiado importante, un ensamblaje o un mantenimiento incorrecto, ni a ningún otro objeto que no esté previsto para su uso con el patinete eléctrico.

- Ningún paciente eléctrico dura de por vida y no se aceptará ninguna reclamación si esta se basa en deterioros causados por un uso incorrecto, en competición, acrobacias, saltos en rampa u otras actividades afines. Las reclamaciones deben enviarse a través de su distribuidor. Sus derechos no se ven afectados.
- La empresa se reserva el derecho a cambiar o modificar cualquier especificación sin aviso previo. Toda la información y las especificaciones que aparecen en este manual son correctas al momento de su impresión.
- El patinete eléctrico se ha diseñado con esmero y se ha fabricado de conformidad con los requisitos de las normas europeas vigentes.
- No deseches el patinete eléctrico con los residuos domésticos. Para cualquier consulta adicional sobre el reciclaje de la batería, contacte con el ayuntamiento, el centro para residuos sólidos urbanos de su localidad o el punto de venta en el que ha comprado el producto.

## **Condiciones de uso del patinete eléctrico**

Este patinete eléctrico ha sido diseñado para un uso urbano y en la periferia, hace posible desplazarse en la ciudad, en la calle o una superficie pavimentada donde las cubiertas siempre estén en contacto con el suelo. Está equipado con un motor eléctrico que se encuentra en la rueda trasera y que, a diario, facilitará sus desplazamientos, para ir más lejos y más rápido. Su patinete eléctrico está destinado a adultos o personas mayores de 14 años. En el caso en que un niño use el patinete eléctrico, es responsabilidad de los padres asegurarse de que el este sea capaz de usar el producto en completa seguridad.

El patinete no está destinado a ser usado en terrenos no asfaltados o en mal estado. No ha sido diseñado para un uso «todoterreno» ni para la competición. No respetar esta recomendación puede conllevar una

caída o un accidente y deteriorar de manera prematura y potencialmente irreversible el estado del patinete eléctrico.

No se recomienda el uso del KICKWAY E1 por parte de embarazadas ni personas menores de 14 años.

Este aparato puede ser usado por niños de 14 años, más bajo la vigilancia de un adulto, y por personas cuyas capacidades físicas, sensoriales o mentales sean reducidas o con falta de experiencia y conocimientos, a menos que se les vigile correctamente o que una persona responsable de su seguridad les proporcione instrucciones previas relacionadas con el uso seguro del aparato y entiendan los riesgos a los que se exponen.

Los niños no deben jugar con el aparato.

El patinete eléctrico está equipado con un motor eléctrico que se sitúa en la rueda trasera que arranca tras el primer impulso y cuando se acciona la palanca de aceleración. El motor eléctrico se detiene en cuanto se acciona una de las dos palancas de freno o la velocidad es superior a 25 km/h. Este se vuelve a poner en marcha a menos de 23 km/h.

El patinete eléctrico debe mantenerse correctamente de acuerdo con las instrucciones de este manual.

Antes de usar el KICKWAY E1, compruebe con regularidad que esté en buen estado, lea atentamente este manual y asegúrese de haber entendido correctamente la información sobre el producto.

Tómese el tiempo de formarse en la utilización básica del patinete con el fin de evitar accidentes graves durante el primer mes de uso.



**Advertencia:** como para todo componente mecánico, un vehículo está sujeto a tensiones importantes y al desgaste. Los diversos materiales y componentes pueden reaccionar de forma diferente al desgaste o deterioro. Si se supera la vida útil prevista para un componente, puede romperse repentinamente y lesionar al usuario. Las fisuras, arañazos y decoloraciones en áreas que están sometidas a tensiones altas indican que el componente ha superado su vida útil y que es conveniente sustituirlo.

## **Recomendación: un uso completamente seguro**

Antes de usar el patinete eléctrico, asegúrese de que esté en buen estado de funcionamiento.

En particular, compruebe los puntos siguientes:

- Las tuercas, los tornillos, las palancas de sujeción y el apriete de los componentes
- El estado de funcionamiento de los frenos
- La fijación del manillar en la potencia
- El apriete y la fijación de las ruedas en el cuadro y la horquilla
- El estado de la presión de los neumáticos
- La posición correcta de los reflectores
- El funcionamiento correcto de las luces
- Se prohíbe que se suban varias personas al mismo tiempo en el patinete
- No usar el patinete en condiciones de baja luminosidad.
- Evite zonas de circulación importante o repletas.
- En cualquier caso, anticipe su recorrido y adapte su velocidad respetando el código de tráfico y el aplicable al uso de las aceras y también a las personas más vulnerables.
- Avise acerca de su paso a los posibles peatones y ciclistas si estos no pueden verle ni escucharle.
- Cruce caminando los pasos de cebra.
- Se recomienda bajarse del patinete cuando los obstáculos que se encuentran son peligrosos por la forma, la altura o el riesgo de derrape que estos representan.
- No use el patinete para otra finalidad que no sea la prevista inicialmente.
- Este patinete no ha sido pensado para realizar acrobacias.
- Elimine cualquier borde cortante que se haya producido con el uso.
- En cualquier caso, proceda con prudencia para usted mismo y los demás.



**RECOMENDACIÓN:** cada 6 meses, un profesional debe hacer una revisión del patinete eléctrico para garantizarle un buen estado de funcionamiento y seguridad de uso. Es

responsabilidad del usuario asegurarse de que todos los componentes estén en buen estado de funcionamiento antes de usar el producto.

Para familiarizarse con su nuevo patinete eléctrico, elija un lugar seguro, alejado de la circulación. El motor puede activarse con fuerza, compruebe que el manillar esté bien recto y que la vía esté despejada. Se necesita un período de adaptación para controlar el producto. Para evitar que ocurra un accidente grave durante los primeros meses:

Asegúrese de estar en buen estado de salud antes de montar en patinete.

En caso de condiciones climáticas inusuales (lluvia, frío, noche, etc.), manténgase particularmente atento y, por lo tanto, adapte su velocidad y sus reacciones.

El usuario debe ceñirse a los requisitos de la reglamentación nacional cuando usa el patinete eléctrico en la vía pública (por ejemplo, luces y señalización).

La empresa MGTS rechaza cualquier responsabilidad en caso de que el usuario del patinete eléctrico no respete la reglamentación vigente.



**Advertencia:** usted reconoce su responsabilidad en caso de cualquier pérdida, lesión o daño provocado por no respetar las instrucciones anteriores y que esto anula la garantía de forma automática.

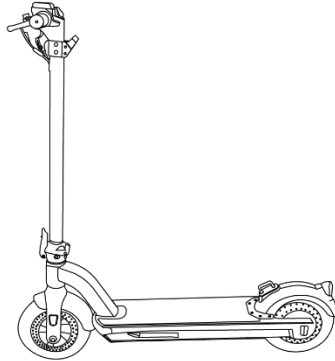
# A. Presentación general del producto

## I. Acerca del KICKWAY E1

El KICKWAY E1 es un patinete eléctrico de dos ruedas; su funcionamiento sencillo será una buena ayuda para desplazarse en un entorno urbano.

## II. Contenido de la caja

- Patinete eléctrico KICKWAY E1 (manillar no montado)



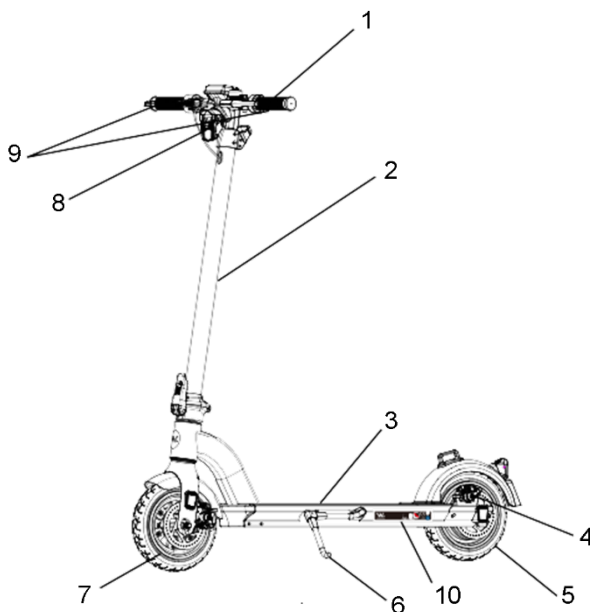
- Cargador
- Manual de instrucciones
- Llave Allen de 3 mm
- 4 tornillos para la potencia



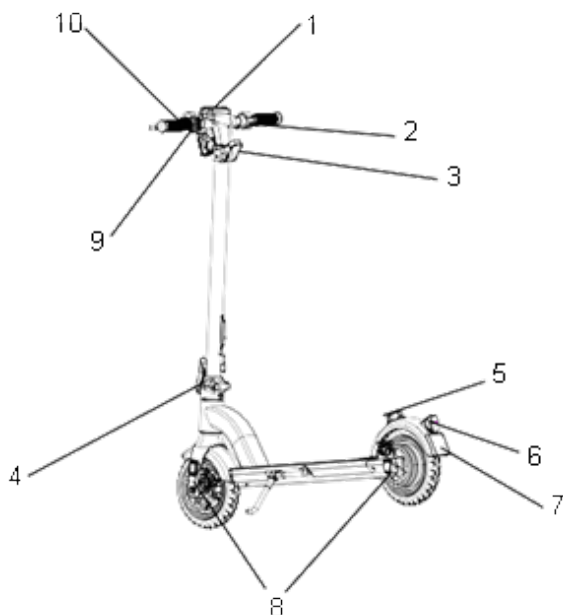
**Advertencia:** debe conservar el embalaje de su KICKWAY E1. En caso de un tratamiento por parte del servicio posventa, será más fácil devolver el producto en su embalaje original.



### III. Descripción del KICKWAY E1



1. Manillar
2. Potencia
3. Plataforma
4. Freno de disco trasero
5. Motor en la rueda trasera
6. Pata de cabra
7. Rueda delantera
8. Luz delantera
9. Palancas de freno delantero y trasero
10. Etiqueta EN



1. Pantalla de control
2. Palanca de aceleración
3. Gancho de bloqueo del patinete
4. Palanca de plegado
5. Bucle de bloqueo del patinete plegado
6. Luz trasera
7. Espacio para la placa de matrícula (si fuera necesario, según la reglamentación local vigente)
8. Reflectores laterales
9. Botones de mando (encendido/apagado)
10. Timbre

## **B. Primera puesta en marcha y ajustes**

### **I. Instalación de los elementos de seguridad**

#### **1. Luz**

El patinete incluye un sistema de iluminación que consta de dos reflectores (uno blanco incluido en la luz delantera y uno rojo en el guardabarros trasero), una luz delantera, una trasera y otros cuatro reflectores naranja situados entre los laterales.

El sistema de iluminación es un equipo de seguridad del patinete eléctrico, debe estar presente obligatoriamente y en correcto estado de funcionamiento. Comprobar que el sistema de iluminación funciona correctamente antes de salir en bicicleta.

Una batería alimenta las luces delantera y trasera del patinete.

#### **2. Timbre**

En el manillar, viene instalado un timbre. Este le permite ser escuchado a 50 m.

El timbre forma parte del equipo de seguridad del patinete, por ello, debe estar presente en el manillar obligatoriamente.

#### **3. Uso del casco**

Para su seguridad, se recomienda encarecidamente usar casco, incluso su uso es obligatorio, según la legislación vigente en su país. En caso de caída, limita los riesgos de traumatismo craneal.

#### **4. Llevar calzado apropiado**

Para un uso seguro, es obligatorio siempre llevar calzado.

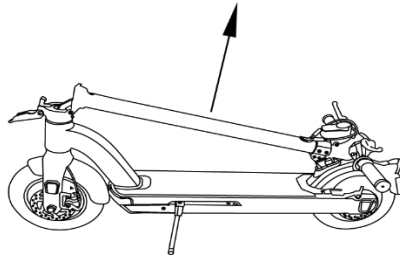
Para obtener más información, contacte con su distribuidor.

#### **5. Equipo adecuado**

Para su seguridad, use equipo de protección, en especial: en las manos/puños, las rodillas y los codos.

## II. Desembalaje y montaje

1. Abra la caja y saque todas las piezas (**no tire el embalaje, puede necesitarlo en caso de devolver el** producto)

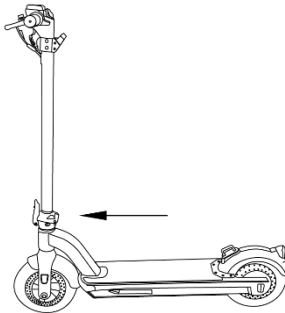


2. Levante la potencia sosteniendo el manillar.
3. Levante la palanca de plegado y asegúrese de que esté bloqueada firmemente.
4. Introduzca el manillar en la potencia con las guías de colocación y posicionado para pasar el cable.
5. Ponga los agujeros del gancho de bloqueo frente a los agujeros de la potencia y del manillar.
6. Atornillar los dos tornillos (5 N.m) en cada lado con la llave de 3 mm incluida.
7. Presionar la palanca de freno e introducir el extremo del cable de freno en el soporte de dicha palanca.
8. Pasar el cable en la ranura de la palanca hasta que la funda llegue al tope de esta última. Se necesita tirar de la funda para realizar el procedimiento.
9. Compruebe el correcto funcionamiento del freno accionando la palanca. El estribo de freno debe ejercer presión en el disco de freno lo que impide que la rueda gire.
10. Siga las etapas 7, 8 y 9 con cada una de las palancas de freno. Compruebe que la palanca izquierda accione correctamente el sistema de frenado de la rueda delantera y que la derecha accione correctamente el sistema de frenado trasero.

### III. Plegar y desplegar el patinete

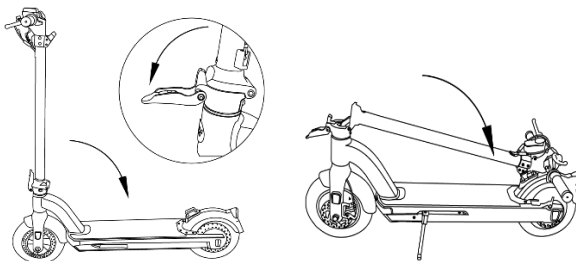
#### Para desplegar el patinete:

- Despliegue la potencia:
  - Presione el lateral del gancho de bloqueo para abrir y soltar su bucle de bloqueo.
  - Saque el gancho de dicho bucle
  - Levante la potencia hasta su posición vertical
  - Levante la palanca hasta que el gancho de seguridad de la potencia se bloquee automáticamente y asegúrese de que esté firmemente bloqueado.



#### Para plegar el patinete:

- Baje la potencia:
  - Baje la palanca de plegado de la potencia levantando el gancho de seguridad.
  - Baje la potencia hasta que quede paralela a la plataforma.
  - Presione el lateral del gancho de bloqueo para engancharlo en el bucle de bloqueo.

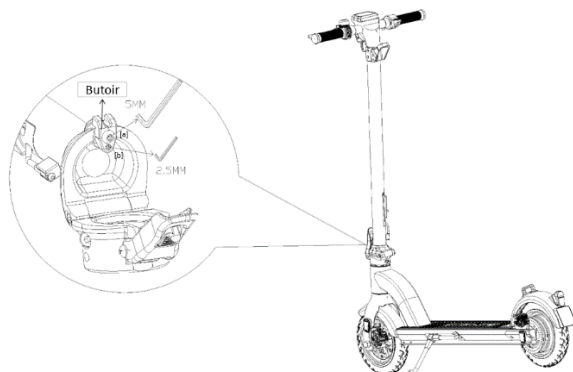




**Advertencia:** en ningún caso debe usar como portaequipaje el gancho que se encuentra en la potencia, ya que es parte del sistema de plegado.

Cualquier carga fijada en el manillar tendrá un impacto en la estabilidad del patinete eléctrico.

#### IV. Ajuste de la potencia



Este patinete es plegable. Los ajustes por defecto realizados por el fabricante permiten desplegar y bloquear la potencia sin que haya juego. Es necesario verificar el sistema de plegado cada 3 a 6 meses. Si al conducir siente que hay juego en la potencia, siga las etapas a continuación para ajustarla.

1. Use una llave Allen de 5 mm para soltar el tornillo [a] (en el sentido contrario a las manecillas del reloj) y simplemente suéltelo, pero no lo retire.
2. Use una llave Allen de 2,5 mm para apretar el tornillo [b] (en el sentido de las manecillas del reloj).
3. Use una llave Allen de 5 mm para volver a apretar el tornillo [a] (en el sentido de las manecillas del reloj).
4. Vuelva a comprobar si la potencia puede desplegarse y bloquearse firmemente y si no hay juego.

Se recomienda cambiar el tope luego de 2 años. Contacte con el distribuidor más cercano.

## V. Frenado

El KICKWAY E1 está equipado con un freno de disco en la parte delantera (y trasera), lo que le proporciona un frenado eficaz, pero que debe dominarse correctamente. Por ello, preste atención a los puntos siguientes:

- Para reducir la velocidad, simplemente suelte el acelerador.
- Para frenar, no presione demasiado fuerte la maneta de freno. Frenar bruscamente puede producir un desequilibrio y una caída; accione la palanca de freno de manera gradual para reducir la velocidad de forma segura.
- No apriete el cable de freno más de lo necesario al nivel del estribo. La rueda delantera o trasera no debe bloquearse al hacer un frenado de emergencia y provocar la caída.
- Antes de cada uso, compruebe que los frenos delantero y trasero estén en perfecto estado de funcionamiento.
- La palanca derecha activa el freno trasero. La palanca izquierda activa el freno delantero.
- Se recomienda distribuir la fuerza de frenado, de media, según una relación de 60/40 entre la parte delantera y la trasera. La palanca de freno no debe entrar en contacto con el manillar y las fundas no deben formar trayectorias en ángulo cerrado para que los cables se deslicen con un mínimo de fricción. Los cables deteriorados, deshilachados u oxidados deben cambiarse inmediatamente.



### ¡ADVERTENCIA!

En caso de lluvia o tiempo húmedo, aumentan las distancias de frenado. En ese tipo de situaciones, se recomienda anticipar el frenado. Existe un riesgo de quemaduras en caso de tocar los frenos tras un uso prolongado o intenso. Los frenos pueden calentarse durante el uso. No los toque después de usar el patinete.

- En caso de curvas y al frenar, el manillar puede influir negativamente en el tiempo de respuesta del ciclista.

## 1. Ajuste de los frenos de discos mecánicos

- Las pastillas de freno ejercen presión en un disco fijado al buje de la rueda. La intensidad de dicha presión es controlada por una palanca de freno con un cable. No accione la palanca de freno cuando la rueda esté fuera del cuadro o la horquilla.
- Si el freno está demasiado apretado o demasiado suelto, es necesario ajustar el cable de freno para alinear el estribo según el disco de freno.
- Para alinear el estribo de freno de disco mecánico, suelte los tornillos de sujeción del soporte del estribo de freno. Frene con la palanca de freno correspondiente (el estribo se posiciona correctamente) y mantenga la maneta en esta posición al tiempo que vuelve a apretar el tornillo de fijación del soporte del estribo.
- Compruebe que la pastilla interna (en el interior de la rueda) esté a 0,2 - 0,4 mm del disco. Si esto no fuera suficiente, apriete el tornillo de posicionamiento de la pastilla hasta lograr los 0,2 - 0,4 mm entre la pastilla y el disco.
- Para ajustar la pastilla externa (al exterior de la rueda), basta con modificar la tensión del cable de freno para obtener una separación de 0,2 - 0,4 mm en el estribo o la palanca de freno.
- Procure nunca arrojar aceite u otro producto lubricante en el disco o las pastillas (por ejemplo, durante el mantenimiento de la cadena o el desviador). Si esto ocurriera, sería conveniente desengrasar las pastillas y el disco o cambiarlos.
- Verifique el alineamiento de las pastillas haciendo girar la rueda. En patinete está listo para su uso.
- Discos: el patinete está equipado con discos de 120 mm de diámetro.
- Un sistema de tuerca y contratuerca en el estribo de freno le permite ajustar la tensión del cable y, por lo tanto, la fuerza de frenado que variará con el paso del tiempo según el desgaste de las pastillas de freno.
- Las pastillas de freno son estándares, sustitúyalas cuando ya no tengan más componente de fricción.



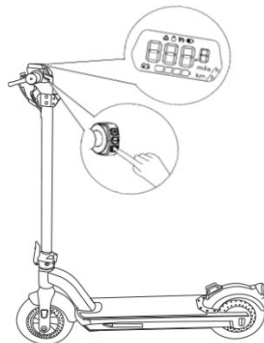
No olvide que las nuevas pastillas de freno deben estar rodadas. El rodaje se realiza andando unos minutos y accionando los frenos de manera alternada entre paradas bruscas y frenadas ligeras.

## 2. Cambio de las pastillas de freno

Desmonte la rueda y retire las pastillas usadas del estribo de freno. Ponga las nuevas pastillas en el estribo de manera que las superficies de frenado estén en contacto. No toque las superficies de frenado. Introduzca las pastillas una después de la otra en el estribo de freno. Luego, ajuste los frenos como se indica en el apartado anterior.

## C. Cómo usar el KICKWAY E1

- **Paso 1:** verifique que la tapa de silicona cubra bien el conector de carga y que el producto no esté dañado.
- **Paso 2:** despliegue el patinete como se recomienda en la sección «III. Plegar y desplegar el patinete» y pulse el botón de encendido/apagado. Introduzca el código de bloqueo electrónico establecido en el apartado «Bloqueo electrónico del patinete».



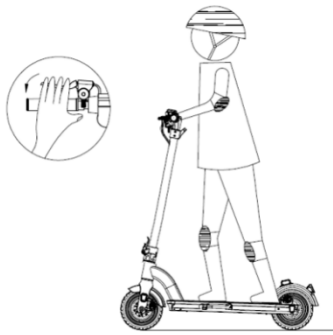
- **Paso 3:** una vez encendido el patinete, ponga un pie en la plataforma y avance impulsándose con el otro pie sin usar el acelerador.



- **Paso 4:** debe alcanzar una velocidad comprendida entre 3 y 5 km/h para poder usar el acelerador y pasar al modo eléctrico. Para acelerar, use la maneta o palanca de aceleración que está cerca de su mano derecha. Una vez que esté en movimiento, puede modificar para ajustar la relación de marchas con los botones «+» o «-».



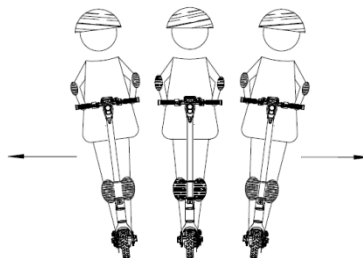
- **Paso 5:** para frenar, suelte la maneta o palanca de aceleración y presione las palancas de freno.



- **Paso 6:** una vez terminado su recorrido, presione durante 3 segundos el botón de encendido/apagado para apagar el patinete.
- **Paso 7:** aparque el patinete en un suelo plano usando la pata de cabra. Bloquee el patinete, si fuera necesario.

**IMPORTANTE:** para evitar cualquier peligro, siempre debe evitar girar repentinamente al desplazarse a alta velocidad.

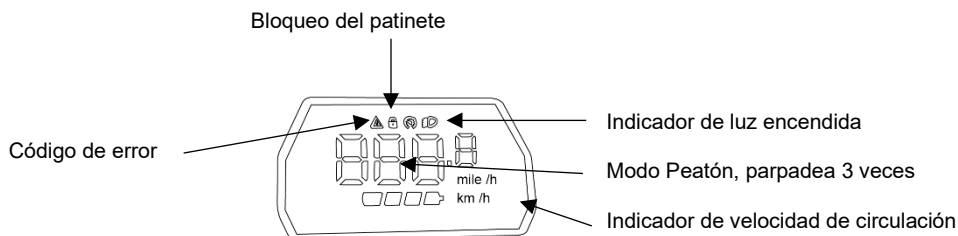
Mantenga el equilibrio cuando tome curvas, para evitar cualquier caída debido al desplazamiento de su centro de gravedad o a las velocidades altas. Al colgar una carga en el manillar, se afecta la estabilidad del patinete.



Posición ideal que se debe adoptar para circular en seguridad.

## I. Interfaz de la pantalla de control

La pantalla de control que se encuentra en el manillar le indica el estado del patinete, la velocidad, la carga de la batería, el encendido de las luces delantera y trasera, así como los posibles códigos de error. Además, permite establecer y entrar el código de bloqueo electrónico.



## II. Bloqueo electrónico del patinete



El patinete, por defecto, está equipado con un sistema de bloqueo electrónico que impide encender el motor. Cuando se acciona el botón de encendido, la pantalla de control emite un sonido y solicita entrar el código de desbloqueo. El código por defecto es 000. Si intenta desplazar el patinete sin haber entrado el código, se accionan los frenos, parpadean las luces delantera y trasera y se escucha una señal sonora continua.



**Advertencia, esto no evita el robo físico del patinete. Para esto, use el dispositivo antirrobo incorporado (ver a continuación). En lo ideal, usar junto con otro dispositivo antirrobo.**

### Entrada del código para desbloquear el patinete

1. Pulse durante 3 segundos el botón de encendido/apagado para encender el patinete.
2. Entre el código con los botones del panel de mandos.
3. El cursor se sitúa en la primera cifra del código. Aumente o reduzca el valor con los botones «+» y «-». Presione brevemente el botón de encendido/apagado para validar y pasar a la cifra siguiente del código.
4. Presione dos veces rápidamente el botón de encendido/apagado para aceptar y entrar el código.

### Activar el código de bloqueo

- Encender el patinete como se describe anteriormente.
- Para activar/desactivar la función de bloqueo mediante código, presionar simultáneamente el botón de encendido/apagado y el botón «+» durante 5 segundos.

### Cambiar el código de bloqueo del patinete

- Pulse durante 3 segundos el botón de encendido/apagado para hacer encender el patinete.
- Entrar el código inicial para desbloquear el patinete
- Pulse simultáneamente el botón de encendido/apagado y el botón «-» durante 10 segundos para reiniciar el código de bloqueo.
- El cursor se mueve a la primera cifra del código. Aumente o disminuya el valor con los botones «+» y «-». Presione brevemente el botón de encendido/apagado para validar y pasar a la cifra siguiente.
- Presione brevemente dos veces el botón de encendido/apagado para validar el código.

## III. Botones de mando



1. En la izquierda del manillar, se encuentra el panel de botones de mando
2. **Encender:** presione brevemente **el botón de encendido/apagado** para encender el patinete.
3. **Apagar:** presione durante 3 segundos **el botón de encendido/apagado** para apagar el patinete.
4. **Luces:** pulse durante 2 segundos **el botón «+»** para encender o apagar las luces delantera y trasera
5. **Modo de velocidad:** una vez que esté en movimiento, presione **el botón «+» o «-»** para cambiar el modo de velocidad
  - L1: velocidad máxima de 6 km/h
  - L2: velocidad máxima de 12 km/h
  - L3: velocidad máxima de 18 km/h
  - L4: velocidad máxima de 25 km/h
6. **Modo Peatón:** presione durante 3 segundos **el botón «-»** para poner el patinete en el modo peatón (velocidad limitada a

3 km/h). En el visualizador, parpadea el número «3» y la luz trasera parpadea cada 3 segundos.

**No presione la palanca de aceleración al mismo tiempo que el modo peatón para evitar la puesta en marcha del patinete eléctrico de acuerdo con el modo de velocidad seleccionado.**

**El modo peatón puede activarse cuando el usuario debe caminar junto al patinete. El modo peatón reduce el esfuerzo necesario al proporcionar una velocidad de 3 km/h.**

## **IV. Regulador de velocidad**

**Para activar el regulador de velocidad:**

- Mantenga la palanca de aceleración en la misma posición durante 6 segundos.



- Se enciende el icono del contador de velocidad para indicar que el regulador de velocidad está activado.

**Para desactivar el regulador de velocidad:**

- Accione una palanca de freno o
- Presione la palanca de aceleración

## **V. Alarma de velocidad**

- El patinete incorpora una alarma de velocidad que le avisa que la velocidad es demasiado alta, especialmente, en descenso. Esta función se activa cuando la velocidad del patinete supera los 30 km/h.
- Tenga cuidado principalmente con las señales sonoras, ya que al conducir a esta velocidad o una velocidad más alta, puede perder el control del patinete y lesionarse.

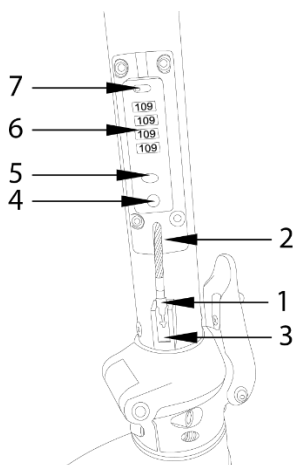
## D. Código de error

En caso de mal funcionamiento durante el uso del KICKWAY E1, pulse simultáneamente los botones de encendido/apagado y «-» durante un segundo. En la pantalla, se visualiza uno de los códigos de error siguientes:

Código	Significado
2	Indica un problema del acelerador
4	Indica un problema del motor
5	Indica un problema de frenado

## I. Uso del dispositivo antirrobo

En la parte inferior de la potencia se encuentra un antirrobo incorporado, en forma de un cable de acero que se puede bloquear con un código numérico.



1. Cabezal de bloqueo
2. Cable antirrobo
3. Soporte para guardar el cable antirrobo
4. Cerradura de bloqueo
5. Botón de bloqueo
6. Rueda de cifras
7. Botón de reinicio del código

## **El código de desbloqueo por defecto del dispositivo antirrobo es: 0-0-0-0**

1. Desbloquee el dispositivo antirrobo (por defecto, el código es 0000)
2. Deslice el botón de reinicio hacia la derecha (modo SET)
3. Al girar las ruedas, fije un nuevo código
4. Deslice el botón de reinicio hacia la izquierda

### **Para fijar el patinete a un soporte fijo:**

1. Tire del cable del antirrobo
2. Pulse el botón de desbloqueo
3. Introduzca el cabezal en la cerradura
4. Gire las ruedas para bloquear el antirrobo

### **Para retirar el patinete de un soporte fijo:**

1. Entre el código de desbloqueo
2. Pulse el botón de desbloqueo
3. Tire del cable fuera de la cerradura
4. Guarde el cable en la potencia

Después de usar, tire del cable antirrobo hacia arriba para hacerlo subir por la potencia y fije el cabezal del cable en el soporte para guardar para evitar que no quede colgando ni atrapado en la rueda.

## **E. Instrucciones de utilización**

Su experiencia en conducción de bicicletas, automóviles, la práctica de esquí y el uso de otros medios de transporte similares puede aplicarse a nuestros productos y ayudarle a usar mejor el KICKWAY E1.

- Antes de cada recorrido en el patinete, compruebe que el sistema de dirección esté ajustado correctamente, que el sistema de plegado esté bien bloqueado, que ni los frenos ni las ruedas estén dañadas, que los neumáticos estén en buen estado y que ningún tornillo esté suelto en el KICKWAY E1. Si detecta cualquier situación inusual, contacte con su distribuidor local.
- Antes de usar por primera vez el KICKWAY E1, cargue completamente la batería.



- No realice ninguna modificación de las piezas del KICKWAY E1, ya que esto puede reducir sus prestaciones, dañarlo e incluso producir eventuales lesiones físicas graves.
- El uso en la vía pública está reglamentado. Infórmese ante las autoridades locales.  
Cuando circule con el KICKWAY E1, respete las normas del tráfico locales y deje pasar a los peatones.
- Siempre conduzca el KICKWAY E1 con las luces encendidas y llevando un chaleco de alta visibilidad de conformidad de la reglamentación.
- Siempre mire hacia donde se dirige: una visión nítida le ayudará a circular en completa seguridad en el KICKWAY E1.
- No circule sobre carreteras mojadas o en caso de lluvia. De lo contrario, esto puede conllevar una pérdida de adherencia y resultar en lesiones físicas y daños materiales.
- Adapte la velocidad según el entorno para poder detener en cualquier momento el KICKWAY E1.
- Al circular con otras personas, mantenga una distancia de seguridad de al menos 2 metros entre ustedes para reducir cualquier riesgo de choque.
- Se prohíbe el uso bajo los efectos del alcohol y/o estupefacientes.
- Al usar el KICKWAY E1, siempre mantenga las manos en el manillar. Se prohíbe el uso del teléfono o cualquier otro objeto al conducir el patinete. Manténgase concentrado cuando conduzca el KICKWAY E1: se prohíbe realizar otras actividades, como llamar por teléfono o escuchar música.
- Al usar el KICKWAY E1, debe llevar protectores adecuados para evitar cualquier lesión física en caso de caída: calzado, casco, guantes, rodilleras y coderas, etc.
- Evite circular en calles cubiertas de fragmentos, como ramas, desechos o piedrecillas.
- Evite circular en caminos no asfaltados o sitios que presenten obstáculos.
- La circulación en la ciudad conlleva franquear múltiples obstáculos, como las aceras o los peldaños. Se recomienda evitar saltar obstáculos. Antes de franquear estos obstáculos, es

importante anticipar y adaptar su trayectoria y su velocidad según los peatones. Además, se recomienda bajarse del patinete cuando estos obstáculos se vuelvan peligrosos debido a su forma, su altura o el riesgo de derrape que estos representan.

- No circule con el KICKWAY E1 en calles donde haya obstáculos o en carreteras resbaladizas que presenten un riesgo de pérdida de agarre, como la nieve, el hielo o el agua.
- Al conducir, siempre mantenga sus pies en la plataforma. No salte sobre la plataforma del patinete.
- No olvide que puede lesionarse al perder el control, chocar o caerse del KICKWAY E1.
- No use el KICKWAY E1 en un entorno no seguro, es decir, en lugares donde haya productos inflamables, vapor, líquidos, polvo o fibras que puedan producir un incendio o una explosión.
- Se prohíbe montar un asiento en el patinete eléctrico para usarlo en posición sentada.

## **I. Límite del peso de los usuarios**

- Los motivos principales para limitar el peso:
  1. Garantizar la seguridad del usuario.
  2. Evitar estropear el KICKWAY E1 debido al peso excesivo.
- El peso máximo que admite el KICKWAY E1 es de 120 kg (peso mínimo: 20 kg).
- El peso del usuario y sus pertenencias no deben superar el peso máximo indicado en este manual. Un peso excesivo puede producir la caída o una lesión del usuario y puede averiar el KICKWAY E1. Además, el peso del usuario no debe ser inferior al peso mínimo de 20 kg. Al no cumplir las recomendaciones, se corre el riesgo de perder la capacidad de acelerar o detenerse en completa seguridad en los descensos.

## **II. Distancia máxima de recorrido**

La distancia máxima de recorrido varía según varios factores, como:

- El terreno: un terreno liso y plano aumenta la distancia de recorrido. Un terreno inclinado reduce esta distancia.
- Evite circular en pendientes empinadas.

- Carga total: la carga total del usuario influye en la distancia de recorrido.
- La temperatura ambiente: el hecho de almacenar y usar el KICKWAY E1 a la temperatura recomendada puede aumentar la distancia de recorrido; el hecho de usar el KICKWAY E1 fuera de estos rangos de temperatura reduce dicha distancia.
- La velocidad y las costumbres de conducción: una velocidad baja y regular de funcionamiento aumenta la distancia de recorrido; por el contrario, los arranques, las paradas, las aceleraciones y las desaceleraciones frecuentes disminuyen la distancia de recorrido.
- No arranque ni se detenga de manera brusca.
- No use el KICKWAY E1 en pendientes demasiado importantes. Coger velocidad en una pendiente demasiado empinada puede conllevar el sobrecalentamiento del motor y la batería.
- Cuando la batería está cargada, la distancia máxima que puede recorrerse es de alrededor de 25 km.

## **F. Utilización del cargador**

Antes de cargar la batería, también preste atención a los elementos a continuación relacionados con el cargador de la batería:

- Siga las instrucciones que figuran en la etiqueta del cargador de la batería.
- No use este cargador cerca de gases explosivos ni sustancia corrosivas.
- No sacuda el cargador, no lo someta a golpes y evite las caídas.
- Siempre proteja el cargador de la lluvia y la humedad; está destinado a un uso en interior.
- La tolerancia de temperatura de este cargador se sitúa entre 0 y +40 °C.
- Se prohíbe desmontar el cargador. En caso de problema, confíe el aparato a un técnico cualificado.
- Debe usar únicamente el cargador incluido con el patinete eléctrico para evitar cualquier daño. Nótese que no respetar esta instrucción conlleva la anulación de la garantía.

- Durante la carga, la batería y el cargador deben estar alejados 10 cm como mínimo de la pared, en un lugar seco y ventilado. No ponga nada en la proximidad inmediata del cargador durante su uso.
- No toque el cargador durante mucho tiempo durante la carga (riesgo de quemaduras superficiales).
- No coloque el cargador en una posición inestable.
- No cubra el cargador para evitar cualquier sobrecalentamiento durante la carga.
- No sumerja el producto.
- Durante la carga de la batería, evite cualquier contacto con el agua. No toque el cargador con las manos mojadas.
- No use el cargador con una clavija o un cable de alimentación dañado/a. Asegúrese de que la toma del cargador esté correctamente conectada a la red eléctrica para realizar la carga.
- No cortocircuite los conductores del cargador usando un objeto metálico.
- Desconecte la alimentación antes de conectar o desconectar los conectores de la batería.
- Este cargador ha sido diseñado para cargar baterías de litio, no lo use para cargar otro tipo de batería. No lo use con una batería no recargable.
- Este aparato puede ser utilizado por niños de 14 años como mínimo y por personas con capacidades físicas, sensoriales o mentales reducidas o con falta de experiencia o conocimientos, siempre y cuando se encuentren bajo vigilancia adecuada o si se les proporcionan las instrucciones relativas al uso seguro del aparato y comprenden los riesgos a los que se exponen. Los niños no deben jugar con el aparato. Las tareas de limpieza y mantenimiento no deben dejarse en manos de niños sin vigilancia.
- Es conveniente asegurarse de que los niños no jueguen con el aparato.
- Mantener fuera del alcance de los niños, este producto no es un juguete.

- La toma de corriente en la que se enchufa el aparato debe instalarse cerca del equipo y siempre debe quedar fácilmente accesible. No pise el cargador ni el cable.
- El cable flexible externo de este producto no puede cambiarse; en caso de deterioro del cable, es conveniente desechar el producto.
- Al final de la vida útil del producto, confíelo a un centro de reciclaje.



significa que esta estructura es de aislamiento doble o aislamiento reforzado para los productos de clase II



significa que el producto debe usarse en interior



significa que el aparato no debe desecharse con los residuos domésticos (2012/19/EU). Debe reciclarse.

## Cargador

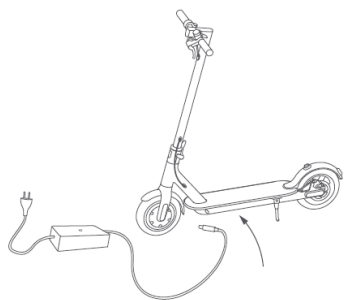
Tensión de entrada: 100-240 V

Tensión de salida: 42 V

## G. Procedimiento de recarga

Cargue la batería del patinete de acuerdo con el procedimiento siguiente:

- Puede hacerlo mediante una toma de corriente estándar.
- Introduzca la toma del cargador en la batería del patinete (conector de carga) levantando la tapa de silicona que cubre el conector de carga situado en el lado delantero derecho de la plataforma.
- Compruebe que el conector de carga esté seco y enchufe el cable de alimentación del cargador en una toma de corriente cercana.
- Durante la carga, el led sobre el cargador es de color rojo para indicar el funcionamiento correcto. Cuando se vuelve verde, significa que la batería está cargada.
- Para terminar la carga, debe desenchufar la toma de corriente y, luego, la toma conectada a la batería. Por último, cierre la tapa de la toma de la batería.
- Desenchufe la toma de corriente



Levante la tapa de goma.



Conecte el adaptador de alimentación en el puerto de carga.



Cuando ha terminado la carga, vuelva a poner la tapa de goma.

### IMPORTANTE:

- Una carga demasiado prolongada puede reducir la vida útil de la batería. No deje el KICKWAY E1 conectado al cargador toda una noche.
- Mantenga limpio y seco el entorno de carga.
- No cargue la batería si la toma de carga está mojada.

## H. Batería

Este patinete eléctrico está equipado con una batería de iones de litio de alta calidad. Estas baterías presentan una carga sin efecto memoria y un amplio rango de tolerancia a la temperatura que va de -10 a +40 °C. La batería está situada en un compartimento bajo la plataforma del patinete.

Para garantizar una vida útil máxima de la batería y protegerla de los daños, siga las instrucciones de uso y mantenimiento que se indican a continuación.

### I. Autonomía de la batería

Después de cargar la batería, se recomienda dejarla descansar entre 20 a 30 minutos antes de usarla.

La autonomía de la batería depende de varios factores de uso:

- La elección del modo de asistencia
- El peso del usuario
- La inclinación de la carretera
- El inflado de los neumáticos
- El viento
- La frecuencia de los arranques y las paradas
- La temperatura exterior

### II. Advertencia y precauciones

Se recomienda recargar las baterías regularmente o después de cada uso. Esta batería no tiene efecto memoria.

Sin embargo, para optimizar su vida útil, se aconseja:

- Evitar los lugares muy calurosos y muy fríos (la temperatura ideal de carga es de 20 °C)
- Dejar enfriar la batería durante 30 minutos después de usar
- Si el KICKWAY E1 se detiene tras un sobrecalentamiento, póngalo en un lugar seco y fresco y espere a que la batería y el motor se enfríen antes de volver a usarlo.



### **Precauciones de uso:**

Para cargar la batería, use únicamente el cargador específico incluido. No use una fuente de alimentación o un dispositivo eléctrico que no sea el incluido.

- Cargue la batería únicamente en un espacio bien ventilado.
- No exponga la batería al calor ni la cargue a pleno sol.
- No desmonte ni modifique la carcasa de la batería integrada en el compartimento de la plataforma del patinete.
- No conecte los conectores (+) y (-) de la toma de la batería con un objeto metálico.
- No exponga la batería a ningún líquido.
- Nunca use una batería dañada.
- Deje de cargar la batería si esta no se ha cargado completamente al cabo del tiempo teórico de carga. Remítase a las especificaciones de la batería a continuación.
- No use la batería si esta produce un olor o se calienta de manera inusual.
- No deje la batería al alcance de los niños.
- Recargue la batería antes de guardarla durante un tiempo prolongado y repita el procedimiento después del almacenamiento.
- No deje la batería cargando durante un tiempo prolongado cuando no la use.

### **III. Vida útil de la batería**

La vida útil de la batería, en gran medida, depende del uso que hace de ella. No exponga la batería a temperaturas inferiores a 10 °C o superiores a 40 °C, ya que puede verse afectado su funcionamiento.



Tras un gran número de cargas, las baterías pueden sufrir un deterioro de sus prestaciones. Esto dependerá de las costumbres de uso de la BAE.

Este símbolo significa que este producto contiene una batería recargable integrada que no debe desecharse con los residuos domésticos (2006/66/CE)



Su batería usada debe llevarse a su tienda o punto de recogida especializado en el reciclaje. Por ningún motivo deseche en la naturaleza la batería al final de su vida útil.

#### **IV. Utilización de la batería**

Para garantizar una vida útil máxima de la batería y protegerla de los daños, siga las instrucciones de uso y mantenimiento que se indican a continuación:

Cuando el nivel de carga de la batería es inferior al 25 % (o  $\frac{1}{4}$  de la carga máxima), vuelva a cargar la batería tan pronto como sea posible. Cuando el icono de la batería aparece vacío y parpadea en la pantalla de control, quiere decir que la tensión es baja y que el KICKWAY E1 no tendrá suficiente energía para circular correctamente. Deténgase, ya que puede provocar la inestabilidad de los intercambios en la batería y, por lo tanto, reducir la vida útil de esta última.



**ADVERTENCIA: No use el KICKWAY E1 cuando la batería esté baja o el sistema solicite una parada segura. La vida útil de la batería se reducirá si sigue usando el KICKWAY E1 aun cuando la tensión de ella sea baja.**



**ADVERTENCIA:** la vida útil de la batería puede disminuir en caso de almacenarla prolongadamente sin recargarla con regularidad como se ha mencionado antes.

- No use ningún metal para conectar directamente ambos polos de la batería, ya que esto puede provocar un cortocircuito.
- Nunca ponga la batería cerca de una chimenea o ninguna otra fuente de calor.
- No sacuda la batería, no la someta a golpes y evite las caídas.
- Si retira el bloque de la batería del patinete, manténgalo fuera del alcance de los niños para evitar cualquier accidente.
- No intente desmontar el patinete para acceder a la batería. Se prohíbe abrir la batería.
- En caso de escape de la batería, tenga cuidado de no dejar que el líquido entre en contacto con la piel o los ojos. En tal caso, lavar con abundante agua y consultar con un médico.

- Para realizar cualquier reparación o sustituir la batería, recurra a un técnico cualificado.

## Especificaciones de la batería

Tipo	Iones de litio
Tensión nominal	36 V
Capacidad	7,8 Ah
Tiempo de carga	4 h
Número de ciclos ( $\geq 70$ % capacidad)	500 ciclos
Tensión de entrada	100-240 V

## I. Reciclaje



El símbolo que se indica aquí y en el aparato significa que este último está clasificado como un equipo eléctrico o electrónico y que no debe desecharse con los residuos domésticos o comerciales al final de su vida útil.

La directriz RAEE 2012/19/EU (relativa a los residuos de equipos eléctricos y electrónicos) se ha establecido para reciclar los aparatos con las técnicas de recogida y reciclaje más eficaces, para minimizar el impacto en el medio ambiente, tratar sustancias peligrosas y evitar los vertederos cada vez más numerosos.

### Instrucciones de eliminación del aparato para usuarios particulares:

Cuando no use más el producto, deséchelo respetando los procedimientos de reciclaje locales. Para obtener mayor información, contacte con las autoridades locales o el vendedor del aparato.

### Instrucciones de eliminación del aparato para usuarios profesionales:

Los usuarios profesionales deben contactar con su proveedor, verificar las condiciones generales del contrato de compra y asegurarse de que este aparato no se haya mezclado con otros residuos comerciales al momento de desecharla.

# J. Limpieza, mantenimiento y almacenamiento

El KICKWAY E1 requiere un mantenimiento regular. Esta sección detalla las etapas y requisitos importantes relacionados con el mantenimiento del KICKWAY E1.

## I. Limpieza

- Compruebe que la alimentación eléctrica y el cable de carga del KICKWAY E1 estén desconectados.
- Limpie el KICKWAY E1 con un paño suave y seco.



### ¡ADVERTENCIA!

- El KICKWAY E1 cuenta con la certificación IPX4. Esto significa que resiste a las salpicaduras. Sin embargo, no debe sumergirse o exponerse a un chorro de agua. Por ello, nunca limpie el KICKWAY E1 con chorros de agua a alta presión y nunca lo sumerja en ningún líquido.
- Evite que el agua o cualquier otro líquido penetre en el KICKWAY E1, ya que esto puede producir daños irreversibles en los componentes electrónicos.
- En ese caso, el producto no será cubierto por la garantía.
- Las tareas de limpieza y mantenimiento del aparato no deben dejarse en manos de niños sin vigilancia.

## II. Mantenimiento

### Recomendaciones generales

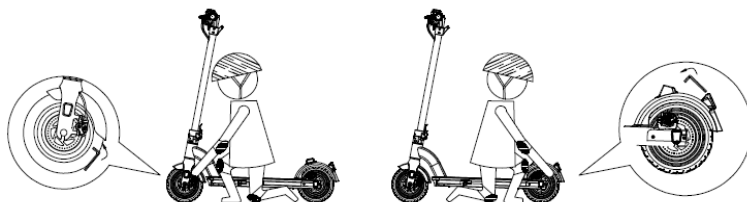
- No realice ninguna modificación que no indique el fabricante.
- Contacte con un taller autorizado, particularmente, Norauto/ATU/Auto 5.

### Mantenimiento de las ruedas y el sistema de frenado:

- Ponga aceite lubricante regularmente en ambos extremos del cable de freno para asegurar una mayor vida útil y el buen funcionamiento de éste.

- Antes de usar el patinete, revise minuciosamente las ruedas delantera y trasera y el buje. Los neumáticos no deben estar dañados ni pinchados.
- Verifique atentamente los frenos antes de usar el manillar.
- En caso de problemas, contacte con el servicio posventa para sustituir los neumáticos.
- **Mantenimiento de la tornillería:**  
Antes de usar el patinete, verifique cuidadosamente los tornillos de todas las piezas. Los tornillos no deben estar sueltos ni demasiado dañados.

**Observación:** antes de cada uso, compruebe que el patinete funciona de manera normal. En caso de problemas, no lo use y contacte con el servicio posventa para que proceda a su reparación. Nunca modifique la estructura del patinete. Cualquier modificación puede conllevar un riesgo de lesiones y el fabricante no asumirá ninguna responsabilidad en caso de averías que resulten de dicha modificación.



### **Ajuste de los frenos de disco**

Las pastillas de freno ejercen presión en un disco fijado al buje de la rueda. La intensidad de la presión se controla mediante una palanca de freno, según la fuerza que aplique el usuario. No accione la palanca de freno cuando la rueda esté fuera del cuadro o la horquilla.

Para ajustar ligeramente la fuerza de frenado, gire el tornillo de microajuste.



Para alinear el estribo de freno de disco mecánico, suelte los tornillos de sujeción del soporte del estribo de freno.

Frene con la palanca de freno correspondiente (el estribo se posiciona correctamente) y mantenga la palanca en esta posición al tiempo que vuelve a apretar los tornillos de fijación del soporte del estribo.



Compruebe que las pastillas se encuentren a una distancia comprendida entre 0,2 y 0,4 mm del disco. De lo contrario y si no se siente cómo con este tipo de procedimientos, contacte con un técnico cualificado.

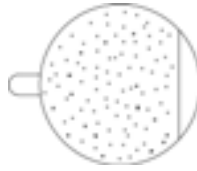
Nunca arroje aceite ni otros lubricantes en el disco o las pastillas (por ejemplo, al realizar el mantenimiento de la cadena o el desviador). En caso de que esto ocurra, retire la grasa de las pastillas y del disco o sustitúyalos.

Verifique el alineamiento de las pastillas girando la rueda. En ese momento, está listo para coger la ruta.

Disco: el patinete está equipado con discos de 120 mm de diámetro.

- Las pastillas de freno son de modelo estándar, cámbielas cuando el material de fricción esté gastado.
- La referencia de las pastillas de freno montadas en la bicicleta es la siguiente:

Modelo:  
Bolids  
Referencia:  
M05



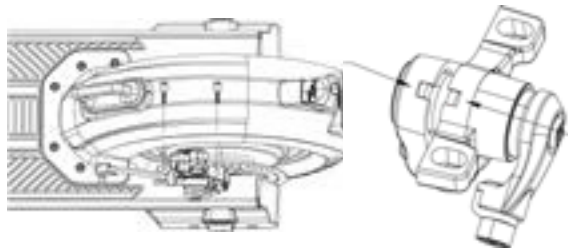
No olvide que las nuevas pastillas de freno deben estar rodadas. El rodaje se realiza andando unos minutos en el patinete y accionando los frenos de manera alternada entre paradas bruscas y frenadas ligeras.

### **Cambio de las pastillas de freno**

Retire el estribo de freno soltando los tornillos y retire las pastillas usadas del estribo. Las pastillas se adhieren por magnetismo al estribo. Basta con usar unos pequeños alicates para retirar las pastillas.

Introduzca las nuevas pastillas una a una. Estas se adhieren por magnetismo al estribo de freno. Instale correctamente las nuevas pastillas de manera que las superficies de frenado queden en contacto.

No toque las superficies de frenado. Introduzca las pastillas una a una en el estribo de freno. Luego, ajuste los frenos de acuerdo a lo indicado en el párrafo anterior.

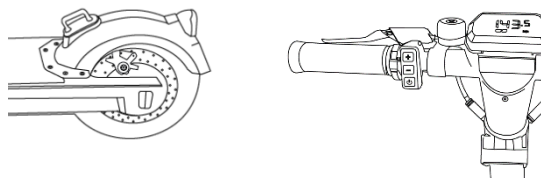


### **Cambio el cable de freno**

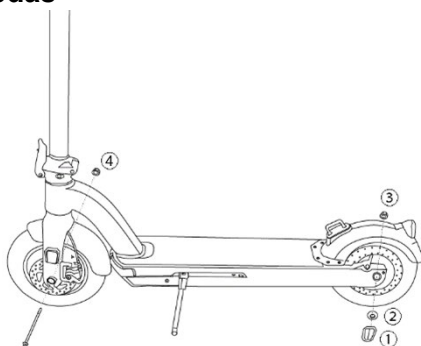
Es importante cambiar los cables de freno si están dañados o deteriorados tras un largo período de uso. Para hacer esto, siga las etapas a continuación.

- Suelte el tornillo que se encuentra en el estribo de freno.
- Retire el cable de freno de la palanca de freno.
- Retire el cable de freno de su funda.

- Introduzca un nuevo cable de freno en la funda (contacte con su distribuidor para obtener un nuevo cable de freno)
- Coloque el cable de freno en la palanca de freno.
- Ajuste la fuerza de frenado: consulte la sección anterior.



## Sustitución de las ruedas



### Rueda trasera

- Suelte los tornillos ①: dos en cada lado de la rueda.
- Retire la tapa ② y, luego, desconecte el cable del motor.
- Destornille las tuercas del motor ③: una de cada lado de la rueda.
- Retire la rueda trasera del patinete.

### Rueda delantera

- Destornille las tuercas de la rueda delantera ④: una de cada lado de la rueda.
- Retire la rueda delantera del patinete.

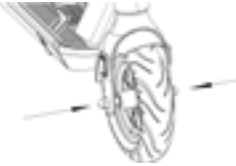



Para sustituir el neumático o la cámara de aire, se aconseja contactar con un técnico cualificado a través de su distribuidor.

## Recomendaciones relacionadas con la lubricación

Es necesario lubricar los componentes para el correcto funcionamiento y la vida útil del patinete, así como para evitar la corrosión de estos.

Use aceite de transmisión especial para cables de freno. Después de la limpieza: secar y luego lubricar las piezas de movimiento mecánico (eje de palancas y estribos de freno, cable y piezas plegables). Con el fin de garantizar la estanqueidad, lubrique lo suficiente la potencia y el juego de dirección.

## Tuercas y tornillos

Ilustración	Par aconsejado (N.m)	Ilustración	Par aconsejado (N.m)
	45~47		48~52
	20~25		4~5

Observaciones: los tornillos autoblocantes y los otros tipos de fijaciones autoblocantes pueden perder su eficacia y requerir una revisión regular y un nuevo apriete.



### III. Almacenamiento

- Antes del almacenamiento, cargue el KICKWAY E1 en un 50 % como mínimo para impedir que se descargue demasiado la batería debido a no usarla durante mucho tiempo.
- No cargue la batería si la temperatura es inferior a 0 °C; antes de realizar la carga, ponga el KICKWAY E1 en un entorno más cálido (más de 5 °C).
- Debe proteger el KICKWAY E1 para evitar un deterioro de sus prestaciones debido al polvo.
- Guarde el patinete en interior, en un lugar seco, a temperatura adecuada.



**ADVERTENCIA:** para garantizar su seguridad, nunca desmonte el KICKWAY E1, ya que esto anulará la garantía.



**RECOMENDACIÓN:** si el patinete no se usa con frecuencia durante cierto tiempo, debe recargar completamente la batería cada 60 días. El patinete debe almacenarse en un lugar seco, protegido y a una temperatura comprendida entre 5 °C y 35 °C. De lo contrario, la garantía no cubrirá dicha negligencia.

## K. Información técnica

Nombre	Parámetros
Peso neto	17 kg
Carga mínima	20 kg
Carga máxima	120 kg (conductor + equipaje)
Velocidad máxima	Alrededor de 25 km/h
Autonomía máxima	Hasta 25 km (según el terreno, las costumbres de conducción, el peso del usuario, etc.)
Fuente de alimentación	Batería de iones de litio
Potencia nominal	350 W
Dimensiones (L×An.×Al.)	110×47×120 cm
Batería	36 V/7,8 Ah
Temperatura de uso	Mín.=0 °C, Máx.=40 °C
Presión máxima de los neumáticos	50 PSI / 3,45 bar
Ruido máximo durante el uso	<70 dB(A)

## L. Ámbito de aplicación de la garantía

### En caso de problemas:

- La garantía del proveedor es válida para un uso normal del producto, tal y como se establece en el manual de instrucciones, durante un período de 2 años (3 años en España) para el producto y de 1 año para la batería.
- Se excluyen de esta garantía los deterioros que se deban a una causa externa al aparato.
- En particular, si la garantía no se aplica si el aparato se ha averiado tras un golpe o caída, una mala manipulación, una conexión no conforme a las instrucciones mencionadas en el manual, debido al efecto de un rayo, sobretensión de la red eléctrica, protección insuficiente contra el calor, la humedad o las heladas.
- La garantía no cubre el manual de instrucciones.
- La garantía no se aplica en caso de desgaste normal del producto (neumáticos, cable y funda de freno, pastillas de freno,

desgaste de la plataforma, del guardabarros, tapas de protección plásticas, etc).

- La garantía no cubre ningún deterioro del producto que se deba a un uso incorrecto, incluyendo, en particular, los que se produzcan por choques con objetos o una caída.
- La garantía no cubre ningún uso del producto que no respete las precauciones de uso que se indican en el manual de uso.
- La garantía no cubre los fallos en el producto que se deban al uso de un accesorio no proporcionado por el fabricante.
- La garantía no cubre ningún daño que se produzca en la batería.
- La garantía no cubre el producto o su/s accesorio/s si ha/n sido desmontado/s o modificado/s de cualquier manera.
- La garantía no cubre los productos que no se puedan identificar con un número de serie. Si algún elemento se ha retirado, borrado, modificado o se ha vuelto ilegible, no se aplicará la garantía.
- La garantía no cubre los daños en el producto que se deban a una explosión de este, la humedad, las condiciones de calor o frío extremo, la corrosión o la oxidación con cualquier líquido cualquiera que fuere.
- La garantía no cubre las deformaciones, daños, roturas del bastidor principal debido a una caída violenta, una carga excesiva o golpes reiterados.

## Leggere prima dell'utilizzo



**IMPORTANTE:** Leggere attentamente e conservare per ulteriori consultazioni.



Prima dell'utilizzo, verificare la normativa del proprio Paese.



Portare sempre il casco e altri dispositivi di protezione adeguati.



Verificare che la batteria sia carica prima di mettersi in strada.



Rispettare la segnaletica orizzontale, quella verticale e il codice della strada. Rendersi sempre visibile agli altri utilizzatori.



Fare attenzione ai pedoni e agli altri utenti della strada.



Il monopattino KICKWAY E1 non è indicato con la pioggia: si rischia infatti di scivolare e ferirsi gravemente.



Non utilizzare il monopattino sotto l'effetto di medicinali o alcol.

# Indice

A.	Presentazione generale del prodotto .....	140
IV.	Informazioni su KICKWAY E1 .....	140
I.	Contenuto dell'imballaggio .....	140
II.	Descrizione di KICKWAY E1 .....	141
B.	Primo avvio e regolazioni.....	143
I.	Posizionamento degli elementi di sicurezza .....	143
1.	Illuminazione .....	143
2.	Campanello .....	143
3.	Indossare un casco .....	143
4.	Indossare scarpe adatte .....	143
5.	Equipaggiamento adeguato.....	143
II.	Disimballaggio e assemblaggio del monopattino .....	144
III.	Chiudere e aprire il monopattino.....	145
IV.	Regolazione dell'attacco.....	146
V.	Sistema frenante .....	146
1.	Regolazione dei freni a disco meccanico.....	147
2.	Sostituzione delle pastiglie dei freni.....	148
C.	Come utilizzare KICKWAY E1 .....	149
I.	Interfaccia del display di controllo.....	151
II.	Blocco elettronico del monopattino.....	151
III.	Pulsanti di comando .....	153
IV.	Regolatore di velocità.....	153
V.	Allarme di velocità .....	154
D.	Codici di errore .....	154
I.	Utilizzo dell'antifurto .....	155
E.	Istruzioni per l'uso.....	156
I.	Limitazioni di peso per gli utilizzatori .....	158

II.	Distanza massima di percorso .....	158
F.	Utilizzo del caricabatteria.....	159
G.	Procedura di ricarica.....	161
H.	Batteria.....	162
I.	Autonomia della batteria.....	163
II.	Avvertenza, precauzioni .....	163
III.	Durata della batteria.....	164
IV.	Utilizzo della batteria .....	165
I.	Riciclaggio .....	166
J.	Pulizia, manutenzione e stoccaggio.....	167
I.	Pulizia .....	167
II.	Manutenzione .....	167
III.	Deposito.....	172
K.	Informazioni tecniche.....	173
L.	Campo di applicazione della garanzia .....	174

## **Congratulazioni per l'acquisto del monopattino elettrico WAYSERAL!**

- L'obiettivo del presente manuale è quello di fornire le informazioni necessarie all'uso corretto, alla regolazione e alla manutenzione del monopattino. Conservare le istruzioni cartacee per farvi ulteriormente riferimento e leggerle prima dell'utilizzo.
- Leggere con calma e attentamente le istruzioni e conservarle per ulteriori consultazioni. Contengono importanti indicazioni di sicurezza e di manutenzione.
- È responsabilità dell'utilizzatore leggere il presente manuale e seguirne le indicazioni prima di utilizzare il prodotto.
- È importante tener conto delle avvertenze.
- Il mancato rispetto delle istruzioni può comportare rischi derivanti da un utilizzo improprio del monopattino e dall'usura prematura di alcuni componenti, che possono causare una caduta e/o un incidente.
- Nel caso in cui un pezzo originale presenti un difetto di fabbricazione durante il periodo di garanzia, ci impegniamo a sostituirlo. La durata della garanzia per i monopattini elettrici è di 2 anni previa manutenzione e di 3 anni in Spagna.
- Tenere la protezione in plastica lontano dalla portata dei bambini, per evitare rischi di soffocamento.

La garanzia non include le spese di manodopera e trasporto. L'azienda non può essere considerata responsabile dei danni fuori dall'ordinario o dovuti a un concorso di circostanze. La garanzia è valida solo per l'acquirente iniziale del prodotto, munito di una prova d'acquisto, necessaria alla presentazione del reclamo. La garanzia si applica solo in caso di componenti difettosi e non copre la normale usura né i danni causati da incidente, uso improprio, sovraccarico, montaggio o manutenzione non conforme, e l'aggiunta di qualsiasi altro oggetto non previsto per essere utilizzato con il monopattino elettrico.

- Nessun monopattino elettrico è eterno e nessun reclamo potrà essere accettato qualora fondato sui danni causati da uso

improprio, sopraggiunti durante competizioni, per compiere acrobazie, salti su una rampa o altre attività simili. I reclami devono essere presentati dal proprio rivenditore che fungerà da intermediario. I diritti dell'utilizzatore non vengono compromessi.

- L'azienda si riserva il diritto di cambiare o modificare qualsiasi specifica senza preavviso. Tutte le informazioni e le specifiche contenute in questa brochure sono corrette al momento della stampa.
- Il monopattino elettrico è stato progettato con attenzione e costruito in conformità con i requisiti della vigente normativa europea.
- Non smaltire il monopattino elettrico insieme ai rifiuti domestici. Per ulteriori informazioni relative al riciclaggio della batteria, contattare il proprio comune di residenza, la stazione ecologica oppure il punto vendita dove è stato acquistato il prodotto.

## **Condizioni d'uso del monopattino elettrico**

Il monopattino elettrico è progettato per un uso urbano e periurbano, permette di spostarsi in città, su strada o su una superficie lastricata, dove gli pneumatici sono sempre a contatto con il suolo. È dotato di motore elettrico situato sulla ruota posteriore, questo facilita gli spostamenti quotidiani, per andare più lontano e più a lungo. Questo monopattino elettrico è per adulti, destinato a persone di età superiore ai 14 anni. Qualora il monopattino venga utilizzato da un bambino, la responsabilità è dei genitori. Questi devono garantire l'utilizzo del monopattino elettrico in totale sicurezza da parte del bambino.

Il monopattino elettrico non va utilizzato su terreni non asfaltati o in cattivo stato. Non è progettato per un uso fuoristrada né per le competizioni. Il mancato rispetto di questa raccomandazione può causare una caduta o un incidente e danneggiare in modo prematuro e potenzialmente irreversibile il monopattino elettrico.



L'utilizzo di KICKWAY E1 non è indicato per le donne in gravidanza né per le persone di età inferiore ai 14 anni.

L'apparecchio può essere utilizzato da parte di bambini di almeno 14 anni e da persone con capacità fisiche, sensoriali o mentali limitate con lacune di esperienza e conoscenza, a condizione che ciò avvenga sotto la sorveglianza di una persona adulta responsabile della loro sicurezza o dopo aver precedentemente ricevuto da essa le istruzioni relative al funzionamento del dispositivo in totale sicurezza e aver compreso bene i rischi derivanti da tale utilizzo.

I bambini non devono giocare con l'apparecchio.

Il monopattino elettrico dispone di un motore elettrico situato nella ruota posteriore che si avvia dopo la prima spinta e quando si aziona l'acceleratore. Il motore elettrico si arresta non appena una delle due leve del freno è azionata o la velocità è superiore ai 25 km/h. Riparte automaticamente sotto i 23 km/h.

La manutenzione del monopattino elettrico va fatta secondo le istruzioni del presente manuale.

Verificare con regolarità che KICKWAY E1 sia in buono stato, leggere attentamente il presente manuale e assicurarsi di avere ben compreso tutte le informazioni sul prodotto prima di utilizzarlo.

Prendersi il tempo necessario per imparare a utilizzare il monopattino al fine di evitare incidenti gravi durante i primi mesi di pratica.



**Avvertenza:** come ogni componente meccanico, un veicolo è sottoposto a forti sollecitazioni e all'usura. I vari materiali e componenti possono reagire in modo diverso all'usura o alla fatica. Se il ciclo di vita previsto per un componente è stato superato, quest'ultimo può rompersi improvvisamente, rischiando di ferire l'utilizzatore. Fessurazioni, graffi e scolorimento nei punti sottoposti a forti sollecitazioni indicano che il componente ha superato il suo ciclo di vita e che è meglio sostituirlo.

### **Raccomandazione: un utilizzo in totale sicurezza**

Prima di utilizzare il monopattino elettrico, assicurarsi del suo corretto funzionamento.

Verificare soprattutto i punti seguenti:

- I dadi, le viti, le leve di serraggio e il serraggio dei componenti
- Lo stato dei freni
- Il fissaggio del manubrio sull'attacco
- Il serraggio e il fissaggio delle ruote al telaio e alla forcella
- Lo stato e la pressione degli pneumatici
- La posizione corretta dei catadiodtri
- Il corretto funzionamento delle luci
- È vietato salire in più persone sul monopattino
- Non utilizzare il monopattino in condizioni di scarsa illuminazione.
- Evitare le zone di traffico intenso e quelle affollate.
- In ogni caso, prevedere la traiettoria e adattare la velocità rispettando il codice della strada che si estende all'uso del marciapiede, rispettando inoltre le persone più vulnerabili.
- Avvertire eventuali pedoni o ciclisti del proprio arrivo nel caso non possano vederlo o udirlo.
- Attraversare i passaggi pedonali camminando.
- Si raccomanda di scendere dal monopattino quando gli ostacoli sul percorso sono pericolosi in base a forma, altezza o rischio di sbandamento.
- Non discostarsi dall'uso inizialmente previsto per il monopattino.
- Il monopattino non è progettato per fare acrobazie.
- Rimuovere eventuali spigoli vivi formatisi durante l'utilizzo.
- In ogni caso, agire con prudenza per se stessi e gli altri.



**RACCOMANDAZIONE:** il monopattino elettrico deve essere sottoposto a revisione ogni 6 mesi da parte di un professionista che ne garantisca il corretto funzionamento e la sicurezza.

Spetta all'utilizzatore assicurarsi che tutti i componenti siano in buono stato di funzionamento prima dell'uso.

Scegliere un ambiente sicuro, lontano dal traffico, per fare pratica con il nuovo monopattino elettrico. Il motore può avviarsi con forza, verificare che il manubrio sia dritto e che la strada sia libera. È necessario un periodo di adattamento per acquisire padronanza del mezzo. Per evitare che si verifichi un incidente grave durante i primi mesi:

Assicurarsi di essere in stato di buona salute prima di salire sul monopattino.

In caso di condizioni climatiche meno frequenti (pioggia, freddo, di notte...), prestare la massima attenzione e adattare di conseguenza la velocità e i tempi di reazione.

L'utilizzatore deve rispettare i requisiti della normativa nazionale quando il monopattino viene utilizzato sulle strade pubbliche (ad esempio in materia di illuminazione e segnaletica).

La società MGTS declina ogni responsabilità in caso di mancato rispetto della normativa vigente da parte dell'utilizzatore del monopattino.



**Avvertenza:** l'utilizzatore è consapevole di essere responsabile per qualsiasi perdita, lesione o danno causato dal mancato rispetto delle istruzioni di cui sopra, e del fatto che ciò invaliderà automaticamente la garanzia.

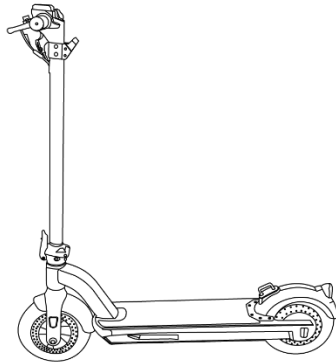
# A. Presentazione generale del prodotto

## IV. Informazioni su KICKWAY E1

KICKWAY E1 è un monopattino elettrico a due ruote; il suo funzionamento semplice è il miglior alleato quando si tratta di spostarsi in città.

### I. Contenuto dell'imballaggio

- Monopattino elettrico KICKWAY E1 (Manubrio non montato)

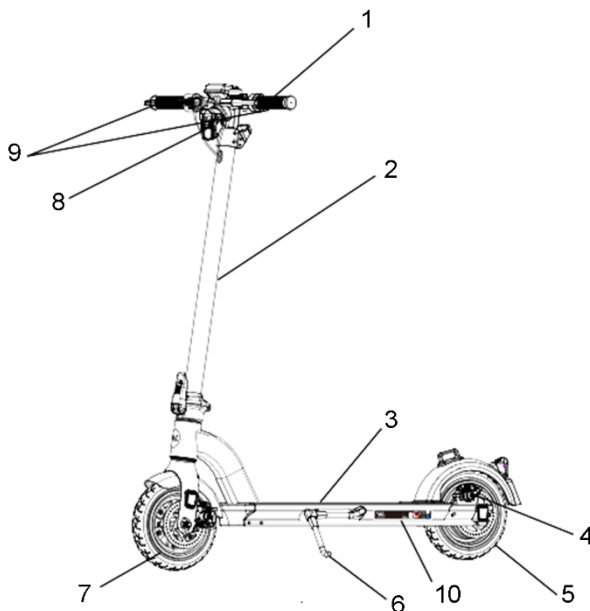


- Caricabatteria
- Manuale per l'uso
- Chiave Allen 3 mm
- 4 viti per l'attacco

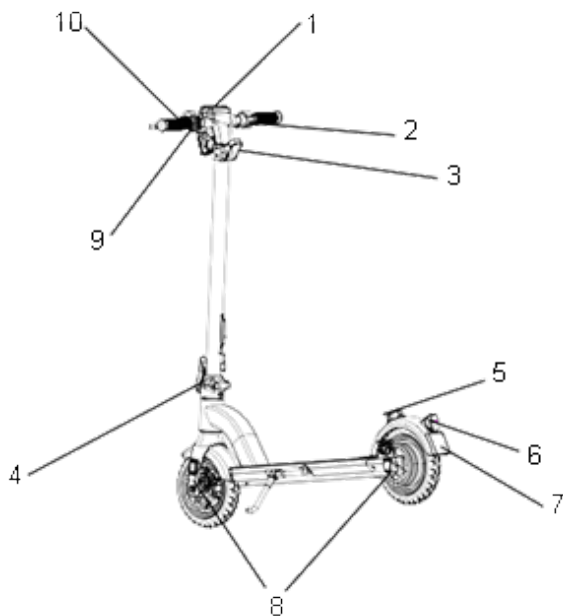


**Avvertenza:** conservare l'imballaggio di KICKWAY E1. Nel caso in cui si debba contattare l'assistenza, sarà più facile rispedire il prodotto dentro al suo imballaggio originale.

## II. Descrizione di KICKWAY E1



1. Manubrio
2. Attacco
3. Pedana poggiapiedi
4. Freno a disco posteriore
5. Motore nella ruota posteriore
6. Cavalletto
7. Ruota anteriore
8. Luce anteriore
9. Leve dei freni anteriore e posteriore
10. Etichetta EN



1. Display di controllo
2. Acceleratore
3. Gancio di piegamento del monopattino
4. Leva di piegamento
5. Fibbia di chiusura del monopattino piegato
6. Luce posteriore
7. Posizionamento della targa di immatricolazione (se necessario a seconda della vigente normativa locale)
8. Catarifrangenti laterali
9. Pulsanti di comando (accendere / spegnere)
10. Campanello

## **B. Primo avvio e regolazioni**

### **I. Posizionamento degli elementi di sicurezza**

#### **1. Illuminazione**

L'illuminazione è presente sul monopattino ed è composta da due catadiottri (uno bianco incluso nella luce anteriore e uno rosso fissato sul parafango posteriore), una luce anteriore, una posteriore e altri quattro catadiottri arancioni posizionati ai lati.

Il sistema di illuminazione è una dotazione di sicurezza del monopattino elettrico, deve essere tassativamente presente e funzionare correttamente. Verificare che il sistema di illuminazione funzioni correttamente prima di mettersi in strada.

Le luci anteriore e posteriore sono alimentate dalla batteria del monopattino.

#### **2. Campanello**

Il campanello è montato sul manubrio. Permette di avvisare a 50 m di distanza.

Il campanello è una dotazione di sicurezza del monopattino e deve essere tassativamente presente sul manubrio.

#### **3. Indossare un casco**

Per motivi di sicurezza, l'utilizzo del casco è raccomandato e in taluni casi obbligatorio a seconda della normativa in vigore nel Paese di appartenenza. In caso di caduta, esso riduce i rischi di trauma cranico.

#### **4. Indossare scarpe adatte**

Per un utilizzo sicuro, indossare sempre le scarpe.

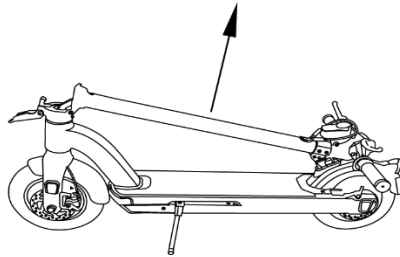
Per maggiori informazioni, rivolgersi al proprio rivenditore.

#### **5. Equipaggiamento adeguato**

Per la propria sicurezza, utilizzare dispositivi di protezione, in particolare: alle mani/polsi, ginocchi e gomiti.

## II. Disimballaggio e assemblaggio del monopattino

1. Aprire lo scatolone ed estrarre tutti i pezzi (**non gettare via l'imballaggio, servirà in caso di reso del prodotto**)



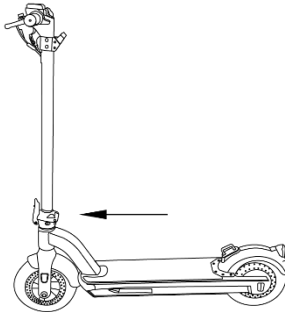
2. Sollevare l'attacco tenendo il manubrio.
3. Sollevare la leva di piegamento e assicurarsi che sia correttamente bloccata.
4. Inserire il manubrio sull'attacco utilizzando le guide di posizionamento e il dispositivo di protezione contro false manovre per il passaggio del cavo.
5. Posizionare i fori del gancio di piegamento davanti ai fori dell'attacco e del manubrio.
6. Stringere le 2 viti (5 N.m.) da ogni lato con la chiave da 3 mm in dotazione.
7. Premere la leva del freno e inserire la testa del cavo del freno nel supporto della leva del freno.
8. Far passare il cavo nella fenditura della leva del freno finché la guaina non si inserisce nell'arresto della leva del freno. Tirare la guaina per compiere l'operazione.
9. Verificare il funzionamento del freno azionando la leva. La staffa del freno deve esercitare una pressione sul disco del freno impedendo alla ruota di girare.
10. Seguire le fasi 7, 8 e 9 per ogni leva del freno. Verificare che la leva sinistra azioni correttamente il sistema frenante per la ruota anteriore e che la leva destra azioni correttamente il sistema frenante posteriore.



### III. Chiudere e aprire il monopattino

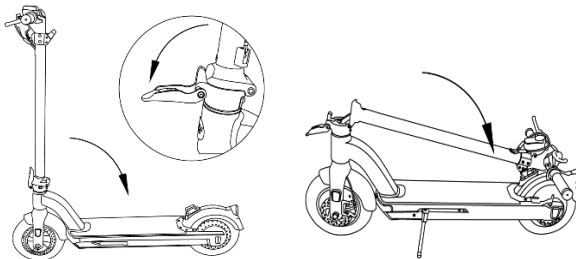
#### Per aprire il monopattino:

- Distendere l'attacco:
  - Premere sul lato del gancio di piegamento per aprirlo e liberarlo dalla fibbia di chiusura.
  - Estrarre il gancio dalla fibbia di chiusura
  - Sollevare l'attacco fino a metterlo in verticale
  - Sollevare la leva di piegamento fino al blocco automatico del gancio di sicurezza e assicurarsi che sia correttamente bloccata.



#### Per piegare il monopattino:

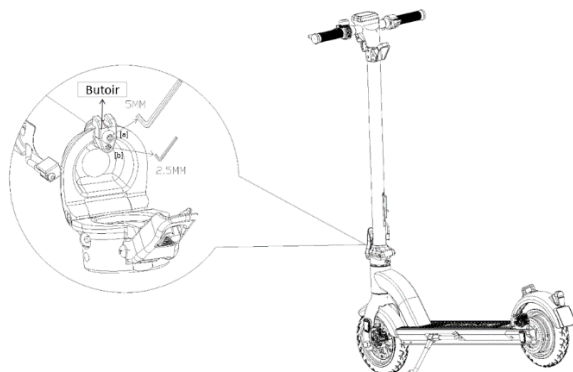
- Abbassare l'attacco:
  - Abbassare la leva di piegamento dell'attacco sollevando il gancio di sicurezza.
  - Abbassare l'attacco finché non è parallelo alla pedana.
  - Premere sul lato del gancio di piegamento per inserirlo nella fibbia di chiusura.





**Avvertenza:** il gancio situato sull'attacco fa parte del sistema di piegatura e non va utilizzato in nessun caso come portabagagli. Qualsiasi carico fissato al manubrio incide sulla stabilità del monopattino elettrico.

#### IV. Regolazione dell'attacco



Il monopattino è pieghevole. Le impostazioni predefinite del costruttore permettono di aprire e chiudere l'attacco senza gioco meccanico. Verificare il sistema di piegatura ogni 3-6 mesi. Se si avverte del gioco meccanico nell'attacco durante l'utilizzo del monopattino, seguire le fasi sottoindicate per regolarlo.

1. Utilizzare una chiave Allen da 5 mm per allentare la vite [a] (in senso antiorario) e assicurarsi di allentarla e basta, senza rimuoverla.
2. Utilizzare una chiave Allen da 2,5 mm per stringere la vite [b] (in senso orario).
3. Utilizzare una chiave Allen da 5 mm per stringere di nuovo la vite [a] (in senso orario).
4. Verificare nuovamente se l'attacco può essere piegato e chiuso in modo efficace e che non vi sia gioco meccanico.

Si raccomanda di sostituire il paraurti ogni 2 anni. Rivolgersi al rivenditore più vicino.

#### V. Sistema frenante

KICKWAY E1 possiede un freno a disco anteriore e posteriore, questo gli consente di avere un sistema frenante efficace ma che va ben gestito. Fare quindi attenzione ai punti seguenti:

- Per rallentare, rilasciare semplicemente l'acceleratore.

- Per frenare, non premere troppo forte sul freno. Una frenata brusca può causare perdita di equilibrio o una caduta; premere gradualmente la leva del freno per rallentare senza correre rischi.
- Non stringere nuovamente il cavo del freno a livello della staffa del freno più del necessario. La ruota anteriore o posteriore non deve bloccarsi durante una frenata di emergenza e provocare una caduta.
- Prima dell'utilizzo, verificare che i freni anteriore e posteriore funzionino correttamente.
- La leva destra aziona il freno posteriore. La leva sinistra aziona il freno anteriore.
- Si raccomanda di ripartire in media la forza frenante a circa 60/40 tra la parte anteriore e quella posteriore. La leva del freno non deve entrare in contatto con il manubrio e le guaine non devono formare traiettorie ad angolo chiuso, per far sì che i cavi scorrano senza il minimo attrito. I cavi danneggiati, sfilacciati, arrugginiti vanno immediatamente sostituiti.



### **AVVERTENZA!**

In caso di pioggia o tempo umido, gli spazi di frenata si allungano. In queste situazioni si raccomanda di frenare in anticipo. Toccare i freni dopo un uso prolungato o intensivo comporta un rischio di ustioni. I freni possono riscaldarsi durante l'utilizzo. Non toccarli dopo aver utilizzato il monopattino.

- Nelle curve e nelle frenate, il manubrio può avere un'influenza negativa sul tempo di risposta dell'utilizzatore.

## **1. Regolazione dei freni a disco meccanico**

- Le pastiglie esercitano una pressione sul disco attaccato al mozzo della ruota. L'intensità della pressione è comandata dalla leva del freno grazie a un cavo. Non azionare mai la leva del freno quando la ruota è staccata dal telaio o dalla forcella.
- Se il freno è troppo stretto o troppo lento, regolare il cavo del freno per allineare la staffa in base al disco del freno.
- Per allineare la staffa del freno al disco meccanico, allentare le viti di fissaggio del supporto della staffa del freno. Frenare con la

leva del freno corrispondente (la staffa del freno si posiziona correttamente) e mantenere la leva del freno in questa posizione stringendo la vite di fissaggio del supporto della staffa.

- Verificare che la pastiglia interna (all'interno della ruota) sia a 0,2 - 0,4 mm dal disco. Se questo non è sufficiente, stringere la vite di posizionamento della pastiglia fino a ottenere una distanza di 0,2 - 0,4 mm tra la pastiglia e il disco.
- Per regolare la pastiglia esterna (all'esterno della ruota), basta modificare la tensione del cavo del freno per ottenere una distanza di 0,2 - 0,4 mm a livello della staffa o della leva del freno.
- Non spruzzare mai olio o qualsiasi sostanza lubrificante sul disco o sulle pastiglie (ad esempio durante le operazioni di manutenzione della catena o del deragliatore). Se ciò si verifica, è necessario sgrassare le pastiglie e il disco o sostituirli.
- Verificare l'allineamento delle pastiglie facendo girare la ruota. Il monopattino è pronto per essere usato.
- Dischi: il dispositivo è dotato di dischi di 120 mm di diametro.
- Un sistema di dado e controdado a livello della leva del freno permette di regolare la tensione del cavo e quindi la forza di frenata che varierà nel tempo in base all'usura delle pastiglie dei freni.
- Le pastiglie dei freni sono standard, sostituirle quando non presentano più il componente di frizione.

Non dimenticare che le nuove pastiglie dei freni devono essere rodiate. Il rodaggio si effettua in pochi minuti azionando i freni in modo alternato con fermate brusche e frenate leggere.

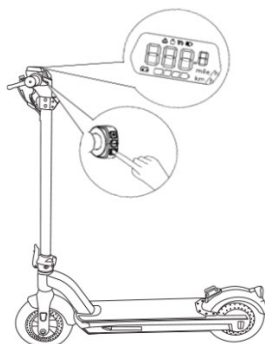
## **2. Sostituzione delle pastiglie dei freni**

Smontare la ruota e rimuovere le pastiglie usurate dalla staffa del freno. Posizionare le nuove pastiglie nella staffa in modo che le superfici frenanti siano a contatto. Non toccare le superfici frenanti. Inserire le pastiglie una dopo l'altra nella staffa del freno.

Regolare i freni come da paragrafo precedente.

## C. Come utilizzare KICKWAY E1

- **Fase 1:** verificare che il mascherino in silicone copra correttamente il connettore di ricarica e che il dispositivo non sia danneggiato.
- **Fase 2:** aprire il monopattino come indicato nella sezione «III. Aprire e chiudere il monopattino» e premere il pulsante on/off. Inserire il codice di blocco elettronico come da paragrafo «Blocco elettronico del monopattino ».



- **Fase 3:** dopo aver acceso il monopattino, posizionare un piede sulla pedana e avanzare dando una spinta a terra in avanti con l'altro piede senza usare l'acceleratore.



- **Fase 4:** Raggiungere una velocità tra i 3 e i 5 km/h per poter usare l'acceleratore e passare alla modalità elettrica. Per accelerare, utilizzare il «grilletto o manetta di accelerazione»

vicino alla mano destra. Una volta in movimento, è possibile modificare e regolare il rapporto di velocità con i pulsanti «+» o «-».



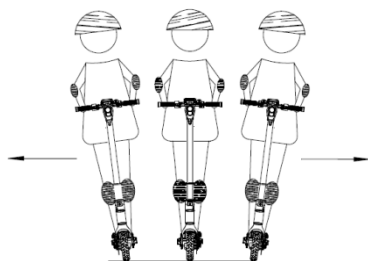
- **Fase 5:** per frenare, lasciare il «grilletto o manetta di accelerazione» e premere le leve del freno.



- **Fase 6:** dopo aver terminato il percorso, premere per 3 secondi il pulsante on/off per spegnere il monopattino.
- **Fase 7:** parcheggiare il monopattino su una superficie piana utilizzando il cavalletto. Se necessario chiudere il monopattino.

**IMPORTANTE:** per evitare qualsiasi pericolo, non sterzare in modo brusco quando ci si sposta con una certa velocità.

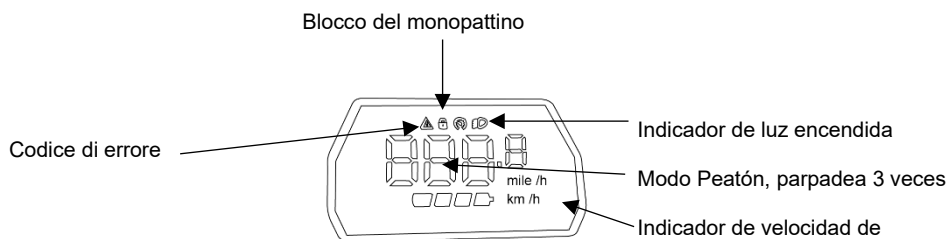
Restare bene in equilibrio quando si fanno le curve per evitare cadute dovute allo spostamento del baricentro e a velocità sostenute. Appendendo un carico al manubrio, si compromette la stabilità del monopattino.



Posizione ideale da tenere per una guida sicura.

## I. Interfaccia del display di controllo

Il display di controllo, situato sul manubrio, indica lo stato del monopattino, la velocità, la carica della batteria, l'accensione delle luci anteriore e posteriore e gli eventuali codici di errore. Permette inoltre di impostare e inserire il codice di blocco elettronico.



## II. Blocco elettronico del monopattino

Il monopattino è dotato di default di un sistema di blocco elettronico che impedisce l'accensione del motore. Quando il pulsante di accensione viene azionato, il display di controllo emette un bip e richiede l'inserimento del codice di sblocco. Il codice predefinito è 000. Se si tenta di spostare il monopattino senza aver inserito il codice, i freni vengono attivati, le luci anteriore e posteriore lampeggiano e viene emesso un segnale acustico continuo.



**Attenzione, ciò non impedisce un eventuale furto del monopattino. Per questo, utilizzare l'antifurto incorporato (vedi sotto). Completare eventualmente con un altro antifurto.**

### Inserire il codice per sbloccare il monopattino

1. Premere per 3 secondi il pulsante on/off per accendere il monopattino.
2. Inserire il codice tramite i pulsanti del pannello di controllo.
3. Il cursore si posiziona sulla prima cifra del codice, aumentare o diminuire il valore con i pulsanti «+» e «-». Premere brevemente il pulsante on/off per confermare e passare alla cifra seguente del codice.
4. Premere due volte rapidamente il pulsante on/off per confermare l'inserimento del codice.

### Attivare il codice di blocco

- Accendere il monopattino come indicato sopra.
- Premere contemporaneamente il pulsante on/off e il pulsante «+» per 5 secondi per attivare/disattivare la funzione di blocco tramite codice.

### Cambiare il codice di blocco del monopattino

- Premere per 3 secondi il pulsante on/off per far partire il monopattino.
- Inserire il codice iniziale per sbloccare il monopattino
- Premere contemporaneamente il pulsante on/off e il pulsante «-» per 10 secondi per reimpostare il codice di blocco.
- Il cursore si sposta sulla prima cifra del codice. Aumentare o diminuire il valore tramite i pulsanti «+» e «-». Premere brevemente sul pulsante on/off per confermare e passare alla cifra seguente.
- Premere due volte brevemente il pulsante on/off per confermare il nuovo codice.



### III. Pulsanti di comando



1. Il pannello con i pulsanti di comando si trova a sinistra del manubrio
2. **Accendere:** premere brevemente il **pulsante on/off** per accendere il monopattino.
3. **Spegnere:** premere per 3 secondi il **pulsante on/off** per spegnere il monopattino.
4. **Luci:** premere per 2 secondi il **pulsante «+»** per accendere/spegnere le luci anteriore e posteriore
5. **Modalità di velocità:** una volta partiti, premere il **pulsante «+»** o « - » per cambiare velocità
  - L1: velocità massima 6 km/h,
  - L2: velocità massima 12 km/h
  - L3: velocità massima 18 km/h
  - L4: Velocità massima 25 km/h
6. **Modalità pedone:** premere per 3 secondi il **pulsante «-»** per mettere il monopattino in modalità pedone (velocità limitata a 3 km/h). Sul display, la cifra «3» lampeggia e la luce posteriore lampeggia ogni 3 secondi.  
**Non premere sull'acceleratore insieme alla modalità pedone per evitare l'avvio del monopattino elettrico secondo la velocità selezionata.**

**La modalità pedone può essere attivata quando l'utilizzatore deve camminare a fianco del monopattino. La modalità pedone riduce lo sforzo richiesto assicurando una velocità di 3 km/h.**

### IV. Regolatore di velocità

**Per attivare il regolatore di velocità:**

- Tenere l'acceleratore nella stessa posizione per 6 secondi.
- L'icona del contachilometri si accende per indicare che il regolatore di velocità è attivo.



**Per disattivare il regolatore di velocità:**

- Azionare una leva del freno oppure
- Premere sull'acceleratore

## V. Allarme di velocità

- Il monopattino comprende un allarme di velocità che avverte quando la velocità è troppo elevata, soprattutto in discesa. Questa funzione si attiva quando la velocità del monopattino supera i 30 km/h.
- Prestare particolare attenzione ai segnali sonori, perché procedendo a questa velocità o a una più elevata, si rischia di perdere il controllo del monopattino e di farsi male.

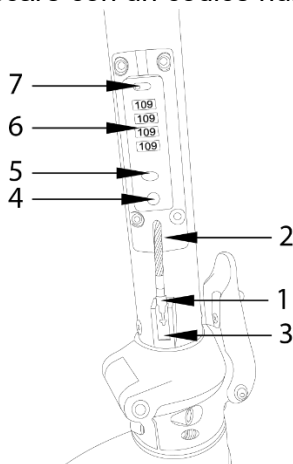
## D. Codici di errore

In caso di malfunzionamento durante l'utilizzo di KICKWAY E1, premere contemporaneamente sui pulsanti on/off e «-» per un secondo. Sul display viene visualizzato uno dei codici di errore seguenti:

Codice	Significato
2	Indica un problema dell'acceleratore
4	Indica un problema al motore
5	Indica un problema al sistema frenante

## I. Utilizzo dell'antifurto

Alla base dell'attacco c'è un antifurto incorporato, ossia un cavo in acciaio che si può bloccare con un codice numerico.



1. Testa di bloccaggio
2. Cavo antifurto
3. Supporto per il cavo antifurto
4. Meccanismo di blocco
5. Pulsante di blocco
6. Combinazione
7. Pulsante di reset del codice

### Il codice di sblocco predefinito dell'antifurto è 0-0-0-0

1. Sbloccare l'antifurto (codice predefinito 0000)
2. Scorrere il pulsante di reset verso destra (modalità SET)
3. Girando le rotelle della combinazione, impostare un nuovo codice
4. Scorrere il pulsante di reset verso sinistra

### Per attaccare il monopattino a un supporto fisso:

1. Tirare il cavo dell'antifurto
2. Premere il pulsante di sblocco
3. Inserire la testa del cavo nella serratura
4. Far girare le rotelle per bloccare l'antifurto

## **Per togliere il monopattino da un supporto fisso:**

1. Inserire il codice di sblocco
2. Premere il pulsante di sblocco
3. Tirare il cavo fuori dalla serratura
4. Sistemare il cavo sull'attacco

Dopo averlo utilizzato, spingere il cavo dell'antifurto verso l'alto per farlo risalire sull'attacco e fissare la testa del cavo nel supporto per evitare che penda e si impigli nella ruota.

## **E. Istruzioni per l'uso**

L'esperienza di guida di biciclette, automobili, di pratica sciistica e di utilizzo di altri mezzi di trasporto simili può applicarsi ai nostri prodotti e aiutare a gestire al meglio KICKWAY E1.

- Dopo ogni tragitto su monopattino, verificare che lo sterzo sia impostato correttamente, che il sistema di piegatura sia bloccato efficacemente, che né i freni né le ruote siano danneggiati, che gli pneumatici siano in buono stato e che nessuna vite presente su KICKWAY E1 sia allentata. Nel caso in cui si rilevi qualche anomalia, contattare il rivenditore locale.
- Ricaricare completamente la batteria di KICKWAY E1 prima del primo utilizzo.
- Non apportare alcuna modifica ai pezzi di KICKWAY E1, perché potrebbe ridurre le sue prestazioni, danneggiarlo e potenzialmente causare gravi lesioni.
- L'utilizzo su rete stradale pubblica è regolamentato. Informarsi presso le autorità locali.  
Rispettare le regole di circolazione locali e lasciar passare i pedoni quando si circola con KICKWAY E1.
- Spostarsi con KICKWAY E1 con le luci accese e indossando un gilet ad alta visibilità conforme alla normativa.
- Guardare sempre dove si sta andando: una visuale chiara aiuta a guidare KICKWAY E1 in totale sicurezza.

- Non guidare su strade bagnate o sotto la pioggia. Potrebbe provocare una perdita di aderenza e causare danni fisici e materiali.
- Adattare la velocità all'ambiente per poter fermare KICKWAY E1 in qualsiasi momento.
- Quando si procede insieme ad altre persone, mantenere una distanza di sicurezza di almeno 2 metri per evitare collisioni.
- È vietato l'utilizzo del monopattino sotto l'effetto dell'alcol e/o degli stupefacenti.
- Tenere le mani sul manubrio durante l'utilizzo di KICKWAY E1, l'uso dello smartphone o di qualsiasi altro oggetto mentre si guida è vietato. Restare concentrati mentre si guida KICKWAY E1: altre attività come telefonare o ascoltare la musica sono vietate.
- Indossare dispositivi di protezione adeguati durante l'utilizzo di KICKWAY E1 per evitare danni fisici in caso di caduta: scarpe, casco, guanti, ginocchiere, gomitiere...
- Evitare di guidare su strade disseminate di detriti come rami o sassolini.
- Evitare di guidare su sentieri non asfaltati o che presentino degli ostacoli.
- La circolazione in città comporta il superamento di molti ostacoli, come i marciapiedi o gli scalini. Si raccomanda di evitare di saltare gli ostacoli. È importante prevedere e adattare la traiettoria e la velocità in funzione dei pedoni, prima di superare gli ostacoli. Si raccomanda di scendere dal monopattino quando gli ostacoli sul percorso sono pericolosi in base a forma, altezza o rischio di sbandamento.
- Non guidare KICKWAY E1 su strade che presentino degli ostacoli o su strade che presentino un rischio di perdita di aderenza come su neve, ghiaccio o acqua.
- Mantenere i piedi sulla pedana poggiapiedi quando si guida. Non saltare sulla pedana poggiapiedi del monopattino.
- Non dimenticare che ci si possono procurare lesioni in caso di perdita di controllo, di collisioni o cadendo da KICKWAY E1.
- Non utilizzare KICKWAY E1 in un ambiente non sicuro, ossia in luoghi in cui sono presenti prodotti infiammabili, vapore, liquidi,

polvere o fibre che potrebbero provocare un incendio o un'esplosione.

- È vietato montare un seggiolino sul monopattino per utilizzare una posizione seduta.

## **I. Limitazioni di peso per gli utilizzatori**

- Le principali motivazioni dei limiti di peso:
  1. Garantire la sicurezza dell'utilizzatore.
  2. Evitare di danneggiare KICKWAY E1 con sovraccarichi.
- Il peso massimo supportato da KICKWAY E1 è di 120 kg (peso minimo: 20 kg).
- Il peso dell'utilizzatore e del suo carico non deve superare il peso massimo indicato dal presente manuale. Un sovraccarico rischia di provocare una caduta o delle lesioni dell'utilizzatore e rischia di danneggiare KICKWAY E1. Inoltre, il peso dell'utilizzatore non deve essere inferiore a quello minimo di 20 kg. Il mancato rispetto delle raccomandazioni rischia di avere come conseguenza la perdita di capacità di decelerare o fermarsi in totale sicurezza nel caso in cui si debba scendere.

## **II. Distanza massima di percorso**

La distanza massima di percorso varia a seconda di vari fattori come:

- Il fondo: un fondo liscio e piano aumenta la distanza di percorso. Un terreno in pendenza riduce tale distanza.
- Evitare i pendii ripidi.
- Il carico totale: Il carico totale dell'utilizzatore ha un impatto sulla distanza di percorso.
- La temperatura ambiente: conservare e utilizzare KICKWAY E1 alla temperatura consigliata può aumentare la distanza di percorso; utilizzare KICKWAY E1 al di fuori di questi parametri di temperatura riduce la distanza di percorso.
- La velocità e le abitudini di guida: una velocità di funzionamento bassa e regolare aumenta la distanza di percorso; viceversa, avvii, fermate, accelerazioni e rallentamenti frequenti riducono la distanza di percorso.
- Non partire né fermarsi bruscamente.

- Non utilizzare KICKWAY E1 su pendii troppo accentuati. Prendere velocità in una discesa troppo ripida può provocare un surriscaldamento del motore e della batteria.
- A batteria carica, la distanza massima che può essere percorsa è di circa 25 km.

## **F. Utilizzo del caricabatteria**

Prima di caricare la batteria, prendere nota dei punti seguenti relativi al caricabatteria:

- Rispettare le istruzioni indicate sull'etichetta del caricabatteria.
- Non utilizzare questo caricabatteria vicino a gas esplosivi o a sostanze corrosive.
- Non scuotere il caricabatteria, non sottoporlo a urti ed evitare le cadute.
- Proteggere sempre il caricabatteria dalla pioggia e dall'umidità, va usato al chiuso.
- La temperatura di funzionamento del caricabatteria è tra 0 e +40°C.
- È vietato smontare il caricabatteria. Se si riscontrano problemi, affidarlo a un riparatore qualificato.
- Utilizzare esclusivamente il caricabatteria in dotazione con il monopattino per evitare guasti. L'inosservanza di tale obbligo farà decadere la garanzia.
- Durante la ricarica, la batteria e il caricabatteria devono essere distanti dal muro almeno 10 cm e trovarsi in un luogo asciutto e ventilato. Non mettere niente a contatto diretto con il caricabatteria durante l'uso.
- Non toccare il caricabatteria troppo a lungo durante la ricarica (rischio di ustione superficiale).
- Sistemare il caricabatteria in una posizione stabile.
- Non coprire il caricabatteria, altrimenti si rischia il surriscaldamento durante la ricarica.
- Non immergere il prodotto.
- Evitare qualsiasi contatto con l'acqua durante la ricarica della batteria. Non toccare il caricabatteria con le mani bagnate.

- Non utilizzare il caricabatteria con un cavo di alimentazione o delle spine danneggiate. Assicurarsi che la presa del caricabatteria sia collegata correttamente all'alimentazione elettrica per la ricarica.
- Non mandare in cortocircuito i morsetti del caricabatteria utilizzando un oggetto metallico.
- Staccare la corrente prima di inserire o disinserire le connessioni sulla batteria.
- Questo caricabatteria è stato progettato per caricare le batterie al litio; non ricaricare un tipo di batteria diverso. Non utilizzarlo con una batteria non ricaricabile.
- Questo apparecchio può essere utilizzato da bambini di età pari o superiore a 14 anni e da persone prive di esperienza e conoscenze o con capacità fisiche, sensoriali o mentali ridotte, a condizione che siano debitamente sorvegliati o abbiano ricevuto istruzioni sull'utilizzo dell'apparecchio in totale sicurezza e siano consapevoli dei rischi potenziali a cui vanno incontro. I bambini non devono giocare con l'apparecchio. La pulizia e la manutenzione da parte dell'utilizzatore non devono essere effettuate da bambini in assenza di supervisione.
- È necessario sorvegliare i bambini per assicurarsi che non giochino con l'apparecchio.
- Tenere il prodotto fuori dalla portata dei bambini, non è un giocattolo.
- La presa elettrica a cui è collegato l'apparecchio deve essere vicina allo stesso e facilmente accessibile. Non calpestare il caricabatteria e il cavo.
- Il cavo flessibile esterno di questo prodotto non può essere sostituito; in caso di danneggiamento del cavo, si consiglia di smaltire il prodotto.
- A fine vita, portare il prodotto in un centro di smaltimento e riciclaggio dei rifiuti.





□ significa che la struttura è a doppio isolamento o a isolamento rinforzato per gli apparecchi di classe II

🏠 significa che il prodotto deve essere utilizzato al chiuso

♻️ significa che l'apparecchio va smaltito con i rifiuti domestici (2012/19/EU). Deve essere riciclato.

## Caricabatteria

Tensione di ingresso: 100 - 240 V

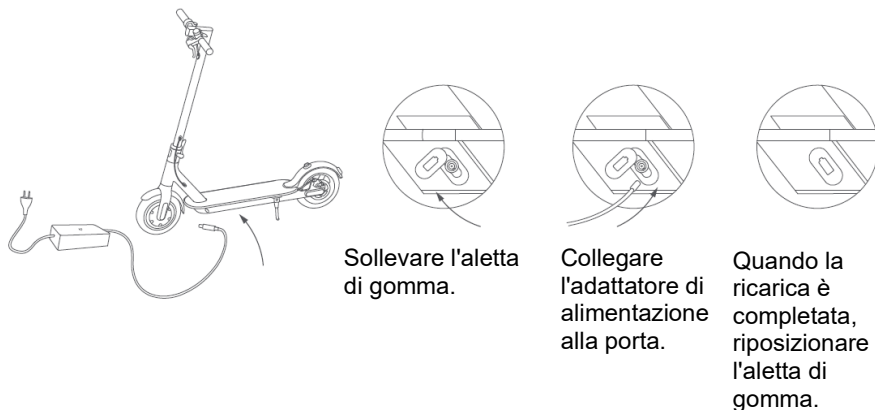
Tensione di uscita: 42 V

## G. Procedura di ricarica

Ricaricare la batteria del monopattino secondo la procedura seguente:

- È possibile ricaricare la batteria tramite una presa elettrica standard.
- Inserire la presa del caricabatteria nella batteria del monopattino (connettore di ricarica) sollevando il mascherino in silicone che copre il connettore di ricarica situato sul lato anteriore destro della pedana poggiatesta.
- Verificare che il connettore di ricarica sia asciutto e collegare il cavo di alimentazione del caricabatteria a una presa elettrica vicina.
- Durante la ricarica, il LED sul caricabatteria è rosso per indicarne il corretto funzionamento. Quando diventa verde, significa che il caricamento della batteria è stato completato.

- Per terminare la ricarica, si deve scollegare la presa elettrica, quindi la presa collegata alla batteria. Alla fine chiudere il tappo della presa della batteria.
- Scollegare la presa elettrica



## IMPORTANTE:

- Un caricamento troppo prolungato rischia di ridurre il ciclo di vita della batteria. Non lasciare KICKWAY E1 collegato al caricabatteria tutta una notte.
- Tenere l'ambiente di caricamento pulito e asciutto.
- Non caricare la batteria se la presa è bagnata.

## H. Batteria

Il monopattino elettrico è dotato di batteria agli ioni di litio di alta qualità. Le batterie agli ioni di litio hanno una ricarica senza effetto memoria e un ampio intervallo di tolleranza a temperature comprese tra -10 e +40 °C. La batteria è alloggiata nel vano sotto il poggiatesta del monopattino.

Per assicurare la massima durata della batteria e proteggerla dai danni, seguire le istruzioni per l'uso e la manutenzione riportate qui di seguito.

## I. Autonomia della batteria

Dopo aver ricaricato la batteria, si consiglia di lasciarla riposare 20-30 minuti prima di utilizzarla.

L'autonomia della batteria dipende da molteplici fattori d'uso:

- La scelta della modalità di assistenza
- Il peso dell'utilizzatore
- Il dislivello della strada
- Il gonfiaggio degli pneumatici
- Il vento
- La frequenza di avvii e fermate
- La temperatura esterna

## II. Avvertenza, precauzioni

Si raccomanda di ricaricare la batteria regolarmente o dopo ogni utilizzo. Non c'è un effetto memoria su questa batteria.

Per massimizzare la sua durata, si consiglia di:

- Evitare i luoghi troppo caldi e troppo freddi (la temperatura di ricarica ideale è di 20°C)
- Lasciare raffreddare la batteria per 30 minuti dopo l'utilizzo della bicicletta
- Nel caso in cui KICKWAY E1 si fermi a causa di un surriscaldamento, tenerlo in un luogo fresco e asciutto e attendere che la batteria e il motore si raffreddino prima di riutilizzarlo.



### Precauzioni d'uso:

Utilizzare unicamente il caricabatteria specifico fornito per la ricarica della batteria. Non utilizzare alimentazione o un dispositivo elettrico diverso da quello in dotazione con l'apparecchio.

- Caricare la batteria esclusivamente in uno spazio adeguatamente ventilato.
- Non esporre la batteria al calore, né ricaricarla in pieno sole.
- Non smontare e non modificare la custodia della batteria inserita nel vano del poggiatesta del monopattino.

- Non collegare i morsetti (+) e (-) della presa della batteria a un oggetto metallico.
- Non esporre la batteria ai liquidi.
- Non utilizzare una batteria danneggiata.
- Fermare il caricamento della batteria se questa non è completamente ricaricata alla fine del tempo di ricarica teorico. Fare riferimento alle specifiche della batteria sottoindicate.
- Non utilizzare la batteria se questa emette un odore insolito o si surriscalda.
- Non lasciare la batteria alla portata dei bambini.
- Ricaricare la batteria prima di un inutilizzo prolungato e compiere la medesima operazione al riutilizzo.
- Non lasciare la batteria sotto carica in maniera prolungata fino a quando non viene utilizzata.

### III. Durata della batteria

La durata della batteria dipende in buona parte dall'utilizzo che ne viene fatto. Non esporre la batteria a temperature inferiori a -10°C o superiori a 40°C. Il funzionamento potrebbe risultarne alterato.



Le prestazioni delle batterie possono essere intaccate dall'usura dopo tante ricariche. Questo dipende dalle abitudini di utilizzo.

Il simbolo significa che il prodotto contiene una batteria ricaricabile integrata, che non va smaltita con i rifiuti domestici (2006/66/CE)

La batteria usata va consegnata al negozio o a un centro di smaltimento e riciclaggio. In ogni caso non gettare mai le batterie esaurite nell'ambiente.

## IV. Utilizzo della batteria

Per garantire la massima durata della batteria e proteggerla dai danni, seguire le istruzioni per l'uso e la manutenzione seguenti:

Quando la carica della batteria è inferiore al 25% (o  $\frac{1}{4}$  della carica massima), ricaricarla appena possibile.

Quando l'icona della batteria appare vuota e lampeggia sul display di controllo, significa che la tensione è ridotta e che il monopattino KICKWAY E1 non ha abbastanza energia per funzionare normalmente. Fermarsi, perché c'è il rischio di provocare un'instabilità degli scambi nella batteria e quindi di ridurre il ciclo di vita della batteria.



**AVVERTENZA:** non utilizzare KICKWAY E1 quando la batteria ha una carica ridotta o il sistema richiede un arresto sicuro. La durata della batteria si riduce se si continua a utilizzare KICKWAY E1 quando la carica della batteria è bassa.



**AVVERTENZA:** la durata della batteria può ridursi in caso di conservazione prolungata senza ricarica regolare, come indicato in precedenza.

- Non utilizzare nessun tipo di metallo per collegare direttamente i due poli della batteria, perché in questo modo si potrebbe generare un cortocircuito.
- Non mettere mai la batteria vicino a un camino o a qualsiasi altra fonte di calore.
- Non scuotere la batteria, evitare urti e cadute.
- Quando il blocco batteria è rimosso dalla bicicletta, tenerlo fuori dalla portata dei bambini per evitare incidenti.
- Non provare a smontare il monopattino per accedere alla batteria. È vietato aprire la batteria.
- In caso di fuga dalla batteria, fare attenzione a non lasciare che il liquido entri in contatto con la pelle e gli occhi. Se dovesse accadere, lavare abbondantemente con acqua e rivolgersi a un medico.
- Per riparare o sostituire la batteria, rivolgersi a un tecnico qualificato.

## Specifiche della batteria

Tipo	Ioni di litio
Tensione nominale	36 V
Capacità	7,8 Ah
Tempo di ricarica	4 h
Numero di cicli ( $\geq 70\%$ capacità)	500 cicli
Tensione di ingresso	100 - 240 V

## I. Riciclaggio



Il simbolo presente qui e sull'apparecchio significa che l'apparecchio è classificato come apparecchiatura elettrica o elettronica e che non va smaltito con altri rifiuti domestici o commerciali a fine vita.

La direttiva RAEE 2012/19/EU (direttiva europea relativa ai rifiuti di apparecchiature elettriche ed elettroniche) è stata introdotta per riciclare le apparecchiature mediante efficaci tecniche di recupero e riciclaggio, per ridurre l'impatto ambientale, trattare le sostanze pericolose ed evitare l'aumento delle discariche.

### **Istruzioni per lo smaltimento dell'apparecchio da parte degli utilizzatori privati:**

Se l'apparecchio non viene più utilizzato, smaltirlo nel rispetto delle procedure locali di riciclaggio. Per informazioni più dettagliate, contattare le autorità locali o il rivenditore dell'apparecchio.

### **Istruzioni per lo smaltimento dell'apparecchio da parte degli utilizzatori professionali:**

Gli utilizzatori professionali devono contattare i fornitori, verificare le condizioni generali del contratto di acquisto e assicurarsi che l'apparecchio non venga mescolato ad altri rifiuti commerciali durante lo smaltimento.

## J. Pulizia, manutenzione e stoccaggio

KICKWAY E1 necessita di regolare manutenzione. Questa sezione descrive le fasi e le importanti esigenze associate alla manutenzione di KICKWAY E1.

### I. Pulizia

- Verificare che l'alimentazione elettrica e il cavo per la ricarica di KICKWAY E1 siano stati correttamente scollegati.
- Pulire KICKWAY E1 con un panno morbido e asciutto.



#### **AVVERTENZA!**

- KICKWAY E1 è classificato IPX4. Significa che è protetto dagli spruzzi. Tuttavia, non può essere immerso o sottoposto a getto d'acqua. Non pulire mai KICKWAY E1 con getti d'acqua ad alta pressione e non immergerlo in un liquido.
- Impedire all'acqua o altro liquido di penetrare dentro a KICKWAY E1, perché rischierebbe di provocare danni irreversibili dei componenti elettronici.
- In quel caso il dispositivo non sarebbe più coperto da garanzia.
- La pulizia e la manutenzione dell'apparecchio non devono essere effettuate da bambini in assenza di supervisione.

### II. Manutenzione

#### **Raccomandazioni generali**

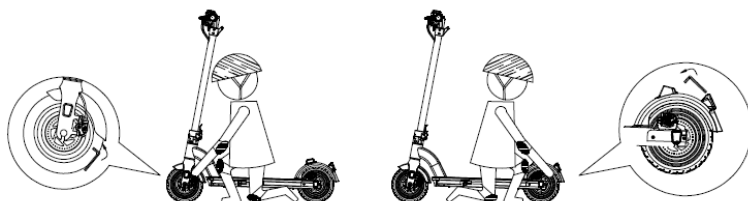
- Non apportare modifiche non specificate dal costruttore.
- Contattare un'officina autorizzata, come Norauto/ATU/Auto 5.

#### **Manutenzione delle ruote e del sistema frenante:**

- Mettere regolarmente olio lubrificante alle due estremità del cavo per assicurarne longevità e corretto funzionamento.
- Controllare scrupolosamente le ruote anteriore e posteriore e il mozzo prima di utilizzare il monopattino. Gli pneumatici non devono essere danneggiati o forati.
- Verificare con attenzione i freni prima di utilizzare il monopattino.
- Se si riscontrano problemi, contattare l'assistenza per procedere alla sostituzione degli pneumatici.

- **Manutenzione della viteria:**  
Verificare scrupolosamente le viti di ogni componente prima di utilizzare il monopattino. Le viti non devono essere allentate o troppo danneggiate.

**Nota:** Verificare che il monopattino funzioni normalmente prima di ogni utilizzo. In caso di anomalia, non utilizzarlo e contattare l'assistenza per procedere alla riparazione. Non modificare la struttura del monopattino. Le modifiche possono comportare un rischio di lesioni e il costruttore declina qualsiasi responsabilità in caso di danni derivanti dalle modifiche.



### **Regolazione dei freni a disco**

Le pastiglie esercitano una pressione sul disco fissato al mozzo della ruota. L'intensità della pressione è controllata attraverso la leva del freno, a seconda della forza applicata dall'utilizzatore. Non azionare mai la leva del freno quando la ruota è staccata dal telaio o dalla forcella.

Per regolare leggermente la forza frenante, stringere la vite di microregolazione.



Per allineare la staffa del freno a disco meccanico, allentare le viti di fissaggio del supporto della staffa del freno.



Frenare con la leva del freno corrispondente (la staffa del freno si posiziona correttamente) e mantenere la leva del freno in questa posizione stringendo la vite di fissaggio del supporto della staffa.



Verificare che le pastiglie si trovino a una distanza di 0,2-0,4 mm dal disco. In caso contrario, se non si è a proprio agio con questo tipo di operazione, contattare un tecnico qualificato.

Non spruzzare mai olio o qualsiasi sostanza lubrificante sul disco o sulle pastiglie (ad esempio durante le operazioni di manutenzione della catena o del deragliatore). Se questo accade, occorre sgrassare le pastiglie e il disco o sostituirli.

Verificare l'allineamento delle pastiglie facendo girare la ruota. Adesso si può partire!

Disco: il monopattino è dotato di dischi di 120 mm di diametro.

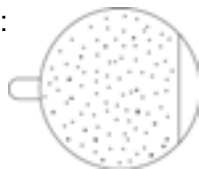
- Le pastiglie dei freni sono modelli standard, sostituirle quando il componente di frizione è usurato.
- Il codice delle pastiglie dei freni montate sulla bicicletta è il seguente:

Modello:

Codice

Bolids:

M05



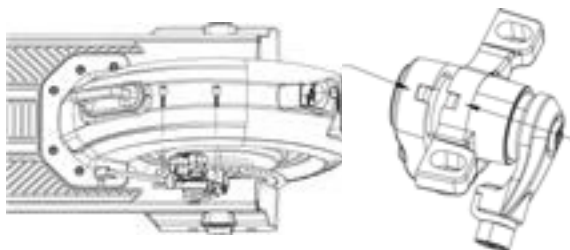
Non dimenticare che le nuove pastiglie dei freni devono essere rodiate. Il rodaggio si effettua pedalando per qualche minuto e azionando i freni in modo alternato con frenate brusche e frenate leggere.

### **Sostituzione delle pastiglie dei freni**

Rimuovere la staffa del freno allentando le viti e togliere le pastiglie usurate dalla staffa. Le pastiglie aderiscono alla staffa del freno magneticamente. È sufficiente una pinzetta per estrarre le pastiglie.

Inserire le nuove pastiglie una alla volta, aderiranno magneticamente alla staffa del freno. Posizionare correttamente le nuove pastiglie, in modo che le superfici di frenata siano a contatto.

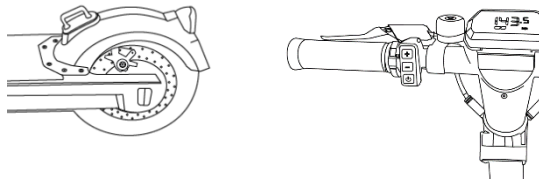
Non toccare le superfici frenanti. Inserire le pastiglie una alla volta dentro alla staffa del freno. Regolare i freni come indicato nel paragrafo precedente.



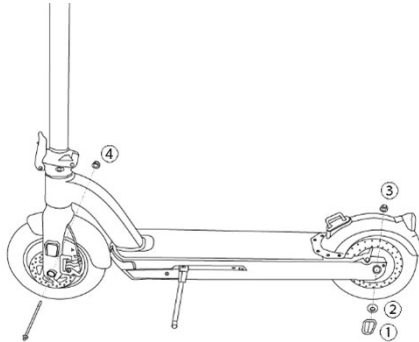
### **Sostituzione del cavo del freno**

Se i cavi del freno sono danneggiati o deteriorati dopo un lungo periodo di utilizzo, è fondamentale cambiarli. Per farlo, seguire le fasi sottoindicate.

- Allentare la vite presente sulla staffa del freno.
- Estrarre il cavo del freno dalla leva del freno.
- Estrarre il cavo del freno dalla guaina.
- Inserire un nuovo cavo del freno nella guaina (contattare il rivenditore per acquisire un nuovo cavo del freno)
- Introdurre il cavo del freno nella leva del freno.
- Regolare la forza frenante: fare riferimento al capitolo precedente.



## Sostituzione delle ruote



### Ruota posteriore

- Allentare le viti ① : due su ciascun lato della ruota.
- Rimuovere l'aletta ② e scollegare il cavo motore.
- Allentare i dadi motore ③ : uno su ciascun lato della ruota.
- Rimuovere la ruota posteriore del monopattino.

### Ruota anteriore

- Allentare i dadi della ruota anteriore ④ : uno su ciascun lato della ruota.
- Rimuovere la ruota anteriore del monopattino.

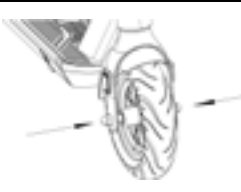

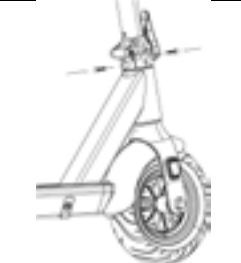

Per sostituire lo pneumatico o la camera d'aria, si raccomanda di contattare un tecnico qualificato presso il proprio rivenditore.

### Raccomandazioni relative alla lubrificazione

Lubrificare i componenti è necessario per il corretto funzionamento e la durata del monopattino, e per evitare la corrosione dei componenti.

Utilizzare un olio trasmissione speciale per cavi frenanti. Dopo il lavaggio: asciugare e lubrificare i componenti a movimento meccanico (asse delle leve e staffe del freno, cavo, parti pieghevoli). Per garantire impermeabilità, lubrificare abbondantemente attacco e serie sterzo.

## Dadi e viti

Figura	Coppia raccomandato (N.m.)	Figura	Coppia raccomandato (N.m.)
	45~47		48~52
	20~25		4~5

Note: I dadi autobloccanti e gli altri tipi di fissaggi autobloccanti possono perdere efficacia e avere bisogno di controlli regolari e di essere stretti di nuovo.

## III. Deposito

- Prima di depositare il monopattino, ricaricare KICKWAY E1 almeno del 50% per evitare che la batteria si scarichi troppo a causa di inutilizzo prolungato.
- Non caricare la batteria se la temperatura è inferiore a 0°C; collocare KICKWAY E1 in un ambiente più caldo (più di 5°C) prima della ricarica.
- Proteggere KICKWAY E1 per evitare che le sue prestazioni vengano compromesse dalla polvere.
- Depositare il monopattino al chiuso in un luogo asciutto e alla giusta temperatura.



**AVVERTENZA:** per garantire sicurezza, non smontare mai KICKWAY E1, pena l'annullamento della garanzia.



**RACCOMANDAZIONE:** se il monopattino non viene usato di frequente per un certo periodo, va ricaricato completamente ogni 60 giorni. La batteria deve essere conservata in un luogo asciutto e protetto, a una temperatura tra i 5 e i 35°C. In caso contrario, la garanzia non verrà applicata.

## K. Informazioni tecniche

Nome	Parametri
Peso netto	17 kg
Carico minimo	20 kg
Carico massimo	120 kg (conducente + bagaglio)
Velocità massima	Circa 25 km/h
Autonomia massima	Fino a 25 km (in base alla superficie, le abitudini di guida, il peso del conducente, ecc.)
Alimentazione	Batteria agli ioni di litio
Potenza nominale	350 W
Dimensioni (L x P x H)	110 x 47 x 120 cm
Batteria	36 V/7,8 Ah
Temperatura di utilizzo	Min=0°C, Max=40°C
Pressione massima degli pneumatici	50 PSI / 3,45 Bar
Livello di rumore massimo durante l'uso	<70 dB(A)

## **L. Campo di applicazione della garanzia**

### **Se si riscontrano dei problemi:**

- La garanzia fornitore è valida per il normale utilizzo del dispositivo come definito dal manuale per l'uso per una durata di 2 anni (3 anni in Spagna) per il prodotto e 1 anno per la batteria.
- La garanzia non copre i danni dovuti a una causa estranea all'apparecchio.
- In particolare la garanzia non viene applicata quando l'apparecchio viene danneggiato in seguito a un urto, una caduta, un'errata manovra, un collegamento non conforme alle istruzioni riportate nel manuale, l'effetto di un fulmine, sbalzi di corrente, insufficiente protezione dal calore, umidità o gelo.
- La garanzia non copre il manuale per l'uso.
- La garanzia non copre la normale usura dell'apparecchio (pneumatici, cavo e guaina dei freni, pastiglia dei freni, usura della pedana poggiapiedi, usura delle protezioni in plastica...)
- La garanzia non copre il deterioramento dell'apparecchio dovuto a un utilizzo non corretto compreso il deterioramento dovuto a collisioni con oggetti o cadute.
- La garanzia non copre l'utilizzo dell'apparecchio non conforme alle precauzioni per l'uso presenti nel manuale per l'uso.
- La garanzia non copre i guasti occasionali all'apparecchio causati da un accessorio non in dotazione.
- La garanzia non copre i danni alla batteria.
- La garanzia non copre l'apparecchio e i suoi accessori nel caso in cui questi siano stati smontati o modificati in qualsiasi modo.
- La garanzia non copre gli apparecchi non identificabili dal numero di serie. La garanzia non viene applicata se gli elementi sono stati rimossi, eliminati, modificati o resi illeggibili.
- La garanzia non copre i danni dovuti a un'esposizione dell'apparecchio all'umidità, a condizioni di calore o freddo estreme, alla corrosione, al contatto con qualsiasi liquido.
- La garanzia non copre deformazioni, danni o rotture del telaio principale in seguito a una brusca caduta o a urti ripetuti.

## Lezen voor gebruik



**BELANGRIJK:** lees zorgvuldig door en bewaar voor toekomstige raadpleging.



Bekijk voor gebruik de geldende wetgeving in uw land.



Draag altijd een helm evenals andere geschikte beschermingsmiddelen.



Controleer of de accu volledig is opgeladen voordat u de weg opgaat.



Respecteer de markeringen op de grond, de borden en de algemene verkeersregels. Zorg ervoor dat u altijd zichtbaar bent voor andere weggebruikers.



Let op voetgangers en andere weggebruikers.



Uw step KICKWAY E1 is niet geschikt voor gebruik in de regen: u loopt het risico om uit te glijden en ernstig geblesseerd te raken.



Gebruik de step niet wanneer u geneesmiddelen of alcohol hebt gebruikt.

# Inhoudsopgave

A.	Algemene presentatie van het product .....	183
I.	Over de KICKWAY E1.....	183
II.	Inhoud van de verpakking .....	183
III.	Beschrijving van de KICKWAY E1.....	184
B.	Eerste ingebruikname en afstellingen .....	186
I.	Installatie van de beveiligingselementen .....	186
1.	Verlichting .....	186
2.	Bel.....	186
3.	Het dragen van een helm .....	186
4.	Het dragen van geschikte schoenen.....	186
5.	Geschikte uitrusting.....	186
II.	Uitpakken en in elkaar zetten van de step .....	187
III.	De step in- en uitklappen .....	188
IV.	Het instellen van de stuurpen .....	189
V.	Remsysteem .....	190
1.	Het instellen van de mechanische schijfremmen .....	191
2.	Vervangen van de remblokjes .....	192
C.	Uw KICKWAY E1 gebruiken.....	192
I.	Interface van het bedieningsscherm.....	194
II.	Elektronische vergrendeling van de step .....	195
III.	Bedieningsknoppen.....	196
IV.	Cruisecontrole .....	197
V.	Snelheidsalarm .....	197
D.	Foutcodes .....	197
I.	Gebruik van de antidiefstalinrichting.....	198
E.	Gebruiksvoorwaarden .....	199



I.	Beperking van het gewicht van gebruikers .....	201
II.	Maximaal rijafstand .....	201
F.	Gebruik van de oplader .....	202
G.	Oplaadprocedure.....	205
H.	Accu .....	206
I.	Accuduur.....	206
II.	Belangrijke waarschuwing, voorzorgsmaatregelen.....	206
III.	Levensduur van de accu .....	207
IV.	Gebruik van de accu .....	208
I.	Recycling.....	209
J.	Reiniging, onderhoud en opslag .....	210
I.	Reiniging .....	210
II.	Onderhoud .....	211
III.	Opslag .....	216
K.	Technische gegevens.....	217
L.	Reikwijdte van de garantie.....	217

## **Gefeliciteerd met uw aankoop van deze elektrische step WAYSERAL!**

- Deze handleiding is bedoeld om u de benodigde informatie te verstrekken voor het goede gebruik, de afstelling en het onderhoud van uw step. Bewaar de papieren handleiding zodat u hem altijd kunt raadplegen en lees de instructies die hierin staan voordat u de step in gebruik neemt.
- Neem de tijd om deze instructies zorgvuldig door te lezen en bewaar de instructies voor toekomstige raadpleging. De handleiding bevat belangrijke informatie over veiligheid en onderhoud.
- Het is de verantwoordelijkheid van de gebruiker deze handleiding te lezen en op te volgen voordat hij/zij gebruik maakt van het product.
- Het is belangrijk om de waarschuwingen in acht te nemen.
- Het niet naleven van deze instructies kan leiden tot slecht gebruik van uw step en voortijdige slijtage van bepaalde onderdelen wat een val of ongeval kan veroorzaken.
- Als een origineel onderdeel tijdens de garantieperiode een fabricagefout vertoont, zullen wij dit onderdeel vervangen. De duur van de garantie voor elektrische steps bedraagt 2 jaar mits goed onderhouden en 3 jaar in Spanje.
- Bewaar de plastic bescherming buiten bereik van kinderen om zo het risico op verstikking te voorkomen.

Deze garantie is exclusief arbeids- en transportkosten. Het bedrijf kan niet aansprakelijk worden gesteld voor ongebruikelijke schade of schade die veroorzaakt wordt door een samenloop van omstandigheden. Deze garantie is alleen geldig voor de oorspronkelijke koper van het product die een aankoopbewijs kan overleggen als hij/zij beroep doet op de garantie. Deze garantie is alleen van toepassing op defecte onderdelen en dekt geen normale slijtage of schade veroorzaakt door een ongeval, onjuist gebruik, te grote belasting, niet-conforme montage of onderhoud, en elk ander voorwerp dat niet bestemd is voor gebruik met de elektrische step.

- Geen enkele elektrische step heeft een eeuwige levensduur en claims gebaseerd op schade naar aanleiding van onjuist gebruik, schade opgelopen tijdens wedstrijden, het doen van stunts, schansspringen of vergelijkbare activiteiten, kunnen niet in behandeling worden genomen. Claims moeten via uw verkoper worden ingediend. Uw rechten worden niet aangetast.
- Het bedrijf behoudt zich het recht voor elke specificatie zonder voorafgaande kennisgeving te veranderen of te wijzigen. Alle informatie en specificaties in deze brochure worden geacht accuraat te zijn op het moment dat dit document wordt afgedrukt.
- Uw elektrische step is zorgvuldig ontwikkeld en geproduceerd in overeenstemming met de geldende vereisten van de huidige Europese normen.
- Gooi de elektrische step niet weg bij het huishoudelijk afval. Voor meer informatie over het recyclen van de accu neemt u contact op met uw gemeente, uw plaatselijke afvalverwerkingscentrum of het verkooppunt waar u dit product hebt gekocht.

## **Gebruiksvoorwaarden van deze elektrische step**

Deze elektrische step is ontworpen voor stedelijk gebruik en is ideaal voor in de stad, op de weg of op een verhard oppervlak waar de banden altijd contact maken met de grond. De step is uitgerust met een elektrische motor in het achterwiel, zodat u in uw dagelijks leven gemakkelijker verder en langer weg kunt gaan. Uw elektrische step is een elektrische step voor volwassenen, voor personen ouder dan 14 jaar. In het geval dat de elektrische step wordt gebruikt door een kind, is het de verantwoordelijkheid van de ouders om ervoor te zorgen dat het kind in staat is de elektrische step veilig te gebruiken.

Uw elektrische step is niet bedoeld voor gebruik op onverhard terrein of slecht onderhouden wegen. De step is niet ontworpen voor "all terrain"-gebruik of voor wedstrijden. Het niet respecteren van deze aanbeveling kan leiden tot een val of ongeval en kan vroegtijdige en mogelijk onherstelbare schade aan uw elektrische step veroorzaken.

Het gebruik van de KICKWAY E1 is niet geschikt voor zwangere vrouwen of personen onder de 14 jaar.

Dit apparaat kan worden gebruikt door kinderen van 14 jaar en ouder onder toezicht van een volwassene, en door personen met verminderde fysieke, zintuiglijke of mentale capaciteiten of zonder ervaring en kennis, op voorwaarde dat deze onder de juiste toezicht staan of dat ze vooraf instructies hebben gekregen van een persoon die verantwoordelijk is voor hun veiligheid voor het veilige gebruik van het apparaat en dat de risico's zijn begrepen.

Kinderen mogen niet met het apparaat spelen.

Uw elektrische step heeft een elektrische motor in het achterwiel die start na de eerste impuls en wanneer de gashendel wordt bediend. De elektrische motor stopt zodra een van de twee remmen worden gebruikt of als de snelheid hoger is dan 25 km/u. De motor gaat weer aan wanneer de snelheid is gedaald tot onder de 23 km/u.

De elektrische step moet juist worden onderhouden volgens de instructies in deze handleiding.

Controleer regelmatig of de KICKWAY E1 in goede staat is, lees deze handleiding aandachtig door en verzeker u ervan dat u alle informatie over het product goed hebt begrepen voordat u het apparaat in gebruik neemt.

Neem de tijd om het basisgebruik van uw step goed te begrijpen om een ernstig ongeval tijdens de eerste maanden van gebruik te voorkomen.



**Waarschuwing:** net als voor elk mechanisch onderdeel, wordt een voertuig onderworpen aan hoge belastingen en slijtage. Verschillende materialen en onderdelen kunnen anders reageren op slijtage. Wanneer de voorziene levensduur van een onderdeel wordt overschreden, kan dit onderdeel plotseling stoppen met functioneren met het risico op letsel voor de gebruiker. Scheuren, krassen en verkleuringen op plaatsen waar de belasting hoog is, wijzen erop dat het onderdeel zijn levensduur heeft overschreden en moet worden vervangen.

## **Aanbeveling: een veilig gebruik**

Controleer dat uw elektrische step goed functioneert voordat u de step gaat gebruiken.

Controleer met name de volgende punten:

- Moeren, schroeven, hendels, het vastdraaien van de onderdelen
- De werking van de remmen
- De bevestiging van het stuur op de stuurpen
- De aanspanning en bevestiging van de wielen aan het frame en de vork
- De staat en druk van de banden
- De juiste positie van de reflectoren
- De goede werking van de verlichting
- Het is niet toegestaan de step met meerdere personen tegelijkertijd te gebruiken.
- Gebruik uw step niet bij slechte verlichting.
- Vermijd gebieden met druk verkeer of drukke gebieden.
- Anticipeer in elk geval op uw traject en pas uw snelheid aan met inachtneming van de verkeersregels, de regels voor het gebruik van voetpaden en de regels voor de meest kwetsbare personen.
- Waarschuw eventuele voetgangers of fietsers wanneer zij u niet kunnen zien of horen aankomen.
- Steek bij zebrapaden de weg lopend over.
- Het wordt aanbevolen om van uw step af te stappen wanneer obstakels gevaarlijk zijn door hun vorm, hun hoogte of wanneer deze ervoor kunnen zorgen dat u uitglijdt.
- Gebruik de step niet op een andere manier dan het beoogde gebruik.
- Deze step is niet bedoeld voor acrobatische stunts.
- Verwijder alle scherpe randen die tijdens het gebruik ontstaan.
- Wees in alle omstandigheden voorzichtig voor uzelf en voor anderen.



**AANBEVELING:** uw elektrische step moet elke 6 maanden door een professional gecontroleerd worden om de goede staat en gebruiksveiligheid ervan te verzekeren. Het is de verantwoordelijkheid van de gebruiker ervoor te zorgen dat alle

onderdelen in goede staat verzekeren en correct functioneren voordat hij/zij de step gaat gebruiken.

Het is belangrijk vertrouwd te raken met uw nieuwe elektrische step op een rustige, veilige plek waar weinig of geen verkeer is. Het starten van de motor kan u wellicht overvallen; zorg ervoor dat u uw stuur goed recht houdt en dat de weg vrij is. Er is een gewenningsperiode nodig om het apparaat te bedienen. Om te voorkomen dat er in de eerste maanden een ernstig ongeval gebeurt:

Zorg ervoor dat u in goede gezondheid bent voordat u op de step stapt.

Bij ongewone weersomstandigheden (regen, kou, 's nachts ...) dient u extra voorzichtig te zijn en uw snelheid en reacties aan te passen aan de situatie.

De gebruiker moet voldoen aan de eisen van de nationale wetgeving wanneer de elektrische step op de openbare weg wordt gebruikt (verlichting en reflectoren bijvoorbeeld).

Het bedrijf MGTS wijst alle verantwoordelijkheid af als de gebruiker van de elektrische step de geldende voorschriften niet naleeft.



**Waarschuwing:** u gaat ermee akkoord verantwoordelijk te zijn voor verlies, letsel of schade veroorzaakt door het niet naleven van de bovenstaande instructies waardoor de garantie automatisch wordt geannuleerd.

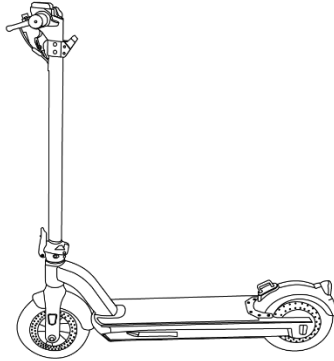
# A. Algemene presentatie van het product

## I. Over de KICKWAY E1

De KICKWAY E1 is een elektrische step met twee wielen. Zijn eenvoudige bediening maakt hem ideaal voor gebruik in de stad.

## II. Inhoud van de verpakking

- Elektrische step KICKWAY E1 (Stuur niet gemonteerd)

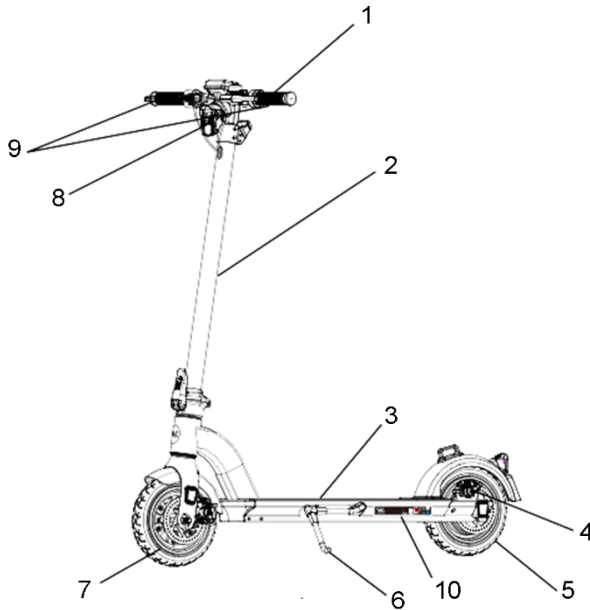


- Oplader
- Handleiding
- Inbussleutel 3 mm
- 4 schroeven voor de stuurpen



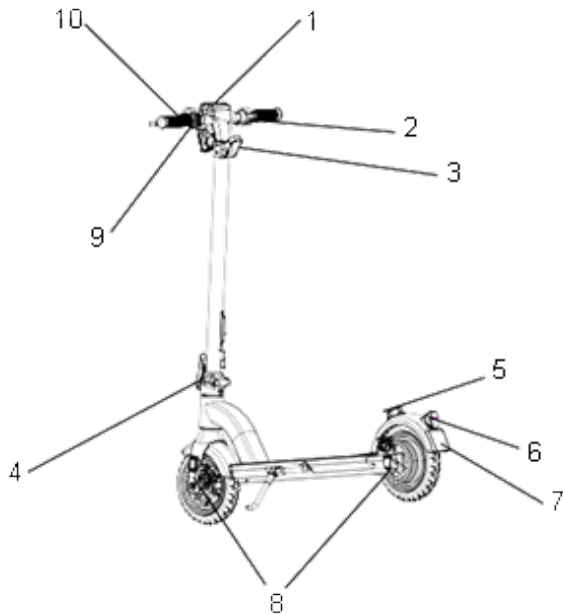
**Waarschuwing:** u moet de verpakking van uw KICKWAY E1 bewaren. Wanneer u uw product terug moet sturen naar de klantenservice, is dit eenvoudiger in de originele verpakking.

### III. Beschrijving van de KICKWAY E1



1. Stuur
2. Stuurpen
3. Voetsteun
4. Schijfrem achter
5. Motor in het achterwiel
6. Standaard
7. Voorwiel
8. Koplamp
9. Remhendels voor en achter
10. EN-etiket





1. Bedieningsscherm
2. Gashendel
3. Haak voor vergrendeling van de ingeklapte step
4. Hendel om in te klappen
5. Lus voor vergrendeling van de ingeklapte step
6. Achterlicht
7. Plaats van de nummerplaat (indien nodig volgens de plaatselijke voorschriften)
8. Zijreflectoren
9. Bedieningsknoppen (aan/uit)
10. Bel

## **B. Eerste ingebruikname en afstellingen**

### **I. Installatie van de beveiligingselementen**

#### **1. Verlichting**

De verlichting wordt meegeleverd met de step en bestaat uit twee reflectoren (een witte in de koplamp en een rode op het spatbord achter), een koplamp, een achterlicht en vier oranje reflectoren die aan de zijkant worden bevestigd.

Het verlichtingssysteem is een veiligheidsuitrusting van uw elektrische step en moet verplicht aanwezig zijn en werken. Controleer of uw verlichting goed functioneert voordat u de weg opgaat.

De lampen voor en achter worden gevoed door de accu van de step.

#### **2. Bel**

Op uw stuur is een bel gemonteerd. Als u de bel gebruikt, bent u op 50 m afstand hoorbaar.

De bel is een veiligheidsuitrusting van uw step en moet verplicht aanwezig zijn op uw stuur.

#### **3. Het dragen van een helm**

Voor uw eigen veiligheid wordt het dragen van een helm sterk aanbevolen en kan volgens de wetgeving in uw land verplicht zijn. In het geval van een val beperkt de helm de risico's op een hoofdtrauma.

#### **4. Het dragen van geschikte schoenen**

Het dragen van schoenen is verplicht voor een veilig gebruik.

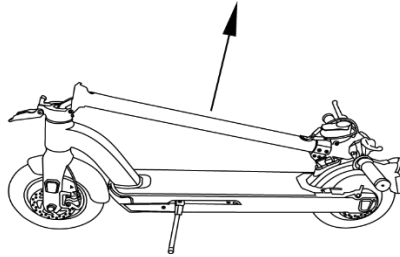
Voor meer informatie, neem contact op met uw verkoper.

#### **5. Geschikte uitrusting**

Gebruik voor uw veiligheid beschermingsuitrusting, vooral: bij de handen/polsen, knieën en ellebogen.

## II. Uitpakken en in elkaar zetten van de step

1. Open de doos en haal alle onderdelen eruit (gooi de verpakking niet weg, u kunt dit nodig hebben voor retournering van het product)

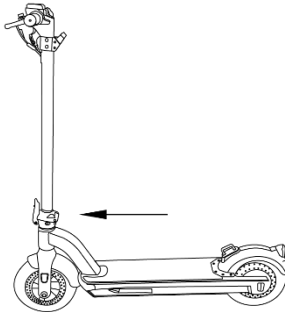


2. Til de stuurpen op terwijl u het stuur vasthoudt.
3. Til de hendel om in te klappen op en zorg ervoor dat deze stevig vergrendeld is.
4. Plaats het stuur in de stuurpen met behulp van de plaatsingsgeleiders en de kabelgeleider.
5. Plaats de gaten van de vergrendelingshaak tegenover de gaten van de stuurpen en het stuur zitten.
6. Draai de 2 schroeven (5 Nm) aan beide kanten vast met behulp van de bijgesloten inbussleutel van 3 mm.
7. Knijp de remhendel in en steek de bovenkant van de remkabel in de houder van de remhendel.
8. Steek de kabel door de gleuf van de remhendel totdat de kabelmantel in de remhendelaanslag past. U moet aan de kabelmantel trekken om dit voor elkaar te krijgen.
9. Controleer de werking van de rem door de hendel in te knijpen. De remklauw moet op de remschijf drukken zodat het wiel niet kan ronddraaien.
10. Volg stappen 7, 8 en 9 voor beide remhendels. Controleer of de linkerrem het remsysteem van het voorwiel bedient en de rechterrem het remsysteem van het achterwiel.

### III. De step in- en uitklappen

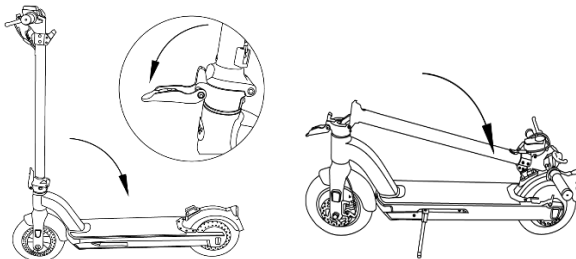
#### Om de step uit te klappen:

- Klap de stuurpen uit:
  - druk op de zijkant van de vergrendelingshaak om deze te openen en los te maken van de vergrendelingslus.
  - Haal de haak uit de vergrendelingslus.
  - Til de stuurpen op tot deze in verticale positie staat.
  - Til de hendel om in te klappen op tot aan de automatische vergrendeling van de veiligheidshaak van de stuurpen en verzeker u ervan dat deze stevig is vergrendeld.



#### Om de step in te klappen:

- Laat de stuurpen zakken:
  - Laat de hendel voor het inklappen van de stuurpen zakken door de veiligheidshaak op te tillen.
  - Laat de stuurpen zakken totdat deze parallel loopt met de voetsteun.
  - Druk op de zijkant van de vergrendelingshaak zodat deze in de lus voor vergrendeling valt.

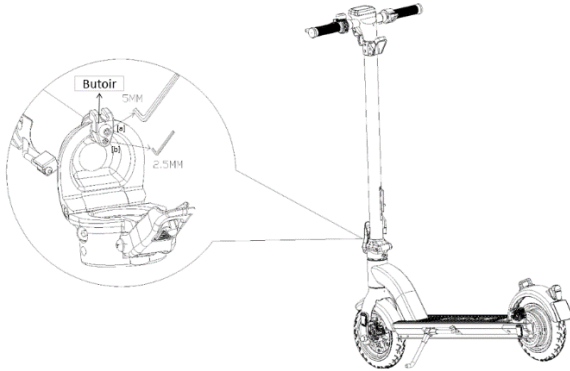




**Waarschuwing:** de haak op de stuurpen maakt onderdeel uit van het inklapsysteem en moet niet worden gebruikt als bagagehaak.

Elke belasting aan het stuur beïnvloedt de stabiliteit van de elektrische step.

#### IV. Het instellen van de stuurpen



Uw step is inklapbaar. Met de standaard instellingen van de fabrikant kan de stuurpen worden uitgeklappt en vergrendeld zonder dat er sprake is van speling. Het inklapsysteem moet elke 3 tot 6 maanden worden gecontroleerd. Als u speling voelt in de stuurpen tijdens het gebruik, volgt u de onderstaande stappen om de stuurpen opnieuw af te stellen.

1. Gebruik een inbussleutel van 5 mm om de schroef [a] los te draaien (in de tegengestelde richting van de wijzers van een horloge). Draai de schroef alleen los, haal hem niet uit de stuurpen.
2. Gebruik een inbussleutel van 2,5 mm om de schroef [b] aan te draaien (in de richting van de wijzers van een horloge).
3. Gebruik een inbussleutel van 5 mm om de schroef [a] weer vast te draaien (in de richting van de wijzers van een horloge).
4. Controleer opnieuw of de stuurpen kan worden uitgeklappt en stevig vergrendeld zonder dat er sprake is van speling.

Het wordt geadviseerd om de aanslag na 2 jaar te vervangen. Ga hiervoor naar uw dichtstbijzijnde verkoper.

## V. Remsysteem

De KICKWAY E1 heeft een schijfrem voor en (achter), wat een efficiënt remsysteem is maar dat wel goed moet worden gebruikt. Let daarom goed op de volgende punten:

- Laat de gashendel los om langzamer te gaan.
- Trek de remhendel niet te hard in om af te remmen. Plotseling remmen kan leiden tot instabiliteit en een val. Trek de remhendel dan ook rustig verder in om zonder gevaar af te remmen.
- Trek uw remkabel niet strakker aan dan nodig is ter hoogte van de remhendel. Het voor- of achterwiel moet niet blokkeren wanneer er plotseling wordt geremd, aangezien dit kan leiden tot een valpartij.
- Controleer vóór elk gebruik dat de voor- en achterremmen in perfecte staat zijn.
- De rechterhendel bedient uw achterrem. De linkerhendel bedient uw voorrem.
- Het wordt aanbevolen om uw gemiddelde remkracht volgens 60/40 te verdelen tussen voor- en achterrem. De remhendel mag niet in contact komen met het stuur en de omhulsels van de kabelmantels mogen niet in een hoek gevouwen zijn zodat de kabels zo min mogelijk wrijving ondergaan. Beschadigde, versleten, verroeste kabels moeten onmiddellijk worden vervangen.



### **WAARSCHUWING!**

Bij regen of nat weer worden de remafstanden verlengd. Het wordt aanbevolen in zulke situaties het remmen te anticiperen. Er bestaat een risico op brandwonden wanneer u de remmen aanraakt nadat deze langere tijd of intensief zijn gebruikt. De remmen kunnen tijdens gebruik opwarmen. Raak ze niet aan na gebruik van uw step.

- In bochten, tijdens het remmen, kan het stuur een negatieve invloed hebben op de reactietijd van de gebruiker.

## 1. Het instellen van de mechanische schijfremmen

- De remblokken oefenen druk uit op een schijf die bevestigd is aan de wielnaaf. De intensiteit van de druk wordt geregeld door een remhendel met een kabel. Gebruik de remhendel niet als het wiel niet in het frame of aan de vork bevestigd is.
- Als de rem te strak of te los is aangetrokken, moet de remkabel worden bijgesteld om de remklauw uit te lijnen met de remschijf.
- Draai de bevestigingsschroeven van de houder van de remklauw los om de remklauw uit te lijnen met de mechanische schijf. Rem met overeenkomstige remhendel (remklauw correct gepositioneerd) en houd de remhendel in deze stand bij het vastdraaien van de bevestigingsschroeven van de remklauwhouder.
- Controleer of het remblokje aan de binnenkant van het wiel zich op 0,2 - 0,4 mm van de schijf bevinden. Wanneer dit niet voldoende is, moet u de schroef van het remblokje aandraaien tot u een afstand van 0,2 - 0,4 mm heeft tussen het remblokje en de schijf.
- Het remblokje aan de buitenkant van het wiel wordt ingesteld door de spanning op de remkabel aan te passen totdat u een afstand van 0,2 - 0,4 mm heeft tussen het remblokje en de remklauw of de remhendel.
- Breng nooit olie of een ander smeermiddel aan op de schijf of de remblokjes (bijvoorbeeld tijdens het onderhoud van de ketting of de derailleur). Als dit gebeurt, moet u de remblokjes en de schijf ontvetten of vervangen.
- Controleer de uitlijning van de remblokjes door aan het wiel te draaien. Uw step is klaar voor op de weg.
- Schijven: Uw step is uitgerust met schijven met een diameter van 120 mm.
- Dankzij een systeem met moer en contra-moer bij de remklauw kunt u de kabelspanning en dus de remkracht aanpassen. Deze remkracht varieert en wordt beïnvloed door de slijtage van de remblokjes.
- De remblokjes zijn standaard en moeten worden vervangen als er niet voldoende wrijving meer is.

Vergeet niet dat nieuwe remblokjes in het begin stug zijn. Step enkele minuten en gebruik de remmen meerdere keren (hard en zacht remmen).

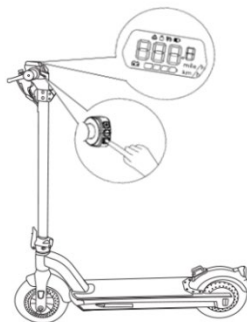
## 2. Vervangen van de remblokjes

Demonteer het wiel en haal de oude remblokjes uit de remklauw. Plaats de nieuwe remblokjes zo in de remklauw dat de remoppervlakken contact maken. Raak de remoppervlakken niet aan. Plaats de remblokjes één voor één in de remklauw.

Stel de remmen vervolgens af zoals beschreven is in de vorige paragraaf.

## C. Uw KICKWAY E1 gebruiken

- **Stap 1:** controleer of het silicone kapje de oplaadconnector goed afdekt en of uw product niet beschadigd is.
- **Stap 2:** klap de step uit zoals beschreven in deel III. De step in- en uitklappen en druk op de On/Off-knop. Voer de elektronische vergrendelingscode in zoals beschreven in de paragraaf Elektronische vergrendeling van de step ».



- **Stap 3:** wanneer de step aan staat, stapt u met een voet op de voetsteun en zet u zich met de andere voet af op de grond zonder dat u de gashendel gebruikt.





- **Stap 4:** u moet een snelheid van tussen de 3 en 5 km/u hebben voordat u de gashendel kunt gebruiken en elektrisch kunt stappen. Gebruik de gashendel bij uw rechterhand om te versnellen. Wanneer u in beweging bent, kunt u de snelheid aanpassen met behulp van de knoppen + en -.



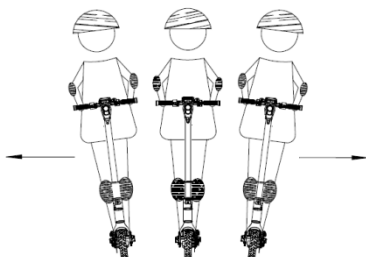
- **Stap 5:** laat de gashendel los en trek aan de remhendels om af te remmen.



- **Stap 6:** wanneer u klaar bent, drukt u 3 seconden op de On/Off-knop om de step uit te zetten.
- **Stap 7:** zet uw step op een vlakke ondergrond op de standaard. Vergrendel indien nodig de step.

**BELANGRIJK:** vermijd scherpe bochten wanneer uw snelheid hoog is, om elke vorm van gevaar te voorkomen.

Bewaar uw evenwicht bij het maken van bochten om te voorkomen dat u valt door een verschuiving van het zwaartepunt of door hoge snelheden. Wanneer u iets aan het stuur hangt, beïnvloedt u de stabiliteit van de step.



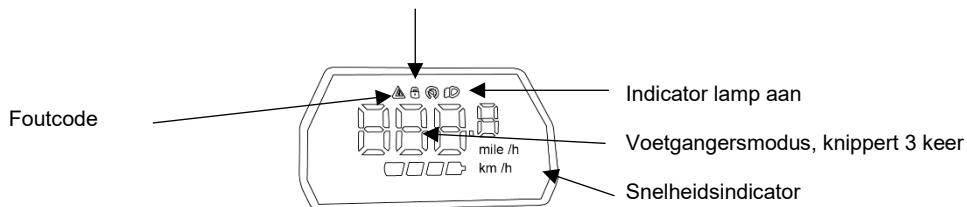
De ideale positie om veilig te stappen.

## I. Interface van het bedieningsscherm

Het bedieningsscherm op het stuur geeft u de staat van de step, de snelheid, de status van de accu, de verlichting voor en achter en eventuele foutcodes aan. U kunt er ook de elektronische vergrendelingscode mee vaststellen en invoeren.



Vergrendeling van de step



## II. Elektronische vergrendeling van de step



De step is standaard uitgerust met een elektronisch vergrendelingsstelsysteem zodat de motor niet kan worden aangezet. Wanneer de aan/uit-knop wordt gebruikt, laat het bedieningsscherm een pieptoon horen en moet de vergrendelingscode ingeven. Standaard is de code 000. Als u probeert de step te verplaatsen zonder dat u de code hebt ingevoerd, worden de remmen ingeschakeld, knipperen de lichten voor en achter en klinkt er een constant geluidssignaal.



**Let op, dit voorkomt diefstal van de step niet. Gebruik daarvoor de ingebouwde antidiefstalinrichting (zie hieronder). Bij voorkeur aangevuld met een ander product tegen diefstal.**

### Invoering van de code om de step te ontgrendelen

1. Druk 3 seconden op de On/Off-knop om de step aan te zetten.
2. Voer de code in met behulp van de knoppen van het bedieningspaneel.
3. De cursor staat op het eerste cijfer van de code. Verhoog of verlaag het cijfer met behulp van de knoppen + en -. Druk kort op de On/Off-knop om te bevestigen en naar het volgende cijfer te gaan.
4. Druk twee keer snel op de On/Off-knop om de invoering van de code te bevestigen.

### De vergrendelingscode activeren

- Zet de step aan zoals hierboven beschreven.
- Druk 5 seconden tegelijk op de On/Off-knop en de knop + om de vergrendelingsfunctie met code in of uit te schakelen.

### De vergrendelingscode van de step wijzigen

- Druk 3 seconden op de On/Off-knop om de step aan te zetten.
- Voer de oorspronkelijke code in om de step te ontgrendelen.
- Druk 10 seconden tegelijkertijd op de On/Off-knop en de knop - om de vergrendelingscode te wijzigen.
- De cursor gaat op het eerste cijfer van de code staan. Verhoog of verlaag het cijfer met behulp van de knoppen + en -. Druk kort op de On/Off-knop om te bevestigen en naar

het volgende cijfer te gaan.

- Druk twee keer kort op de On/Off-knop om de invoering van de nieuwe code te bevestigen.

### III. Bedieningsknoppen



1. Het paneel met bedieningsknoppen zit aan de linkerkant op het stuur.
2. **Aan zetten:** druk kort **op de On/Off-knop** om de step aan te zetten.
3. **Uit zetten:** druk 3 seconden **op de On/Off-knop** om de step uit te zetten.
4. **Licht:** druk 2 seconden **op de knop +** om de lichten voor en achter aan of uit te zetten.
5. **Snelheidsmodi:** druk zodra u in beweging bent **op de knop + of -** om van snelheid te veranderen
  - L1: maximale snelheid 6 km/u
  - L2: maximale snelheid 12 km/u
  - L3: maximale snelheid 18 km/u
  - L4: maximale snelheid 25 km/u
6. **Voetgangersmodus:** druk 3 seconden **op de knop -** om de step in voetgangersmodus te zetten (snelheid maximaal 3 km/u). Op het scherm knippert het cijfer 3 en het achterlicht knippert elke 3 seconden.  
**Druk in de voetgangersmodus niet op de gashendel om te voorkomen dat de elektrische step start in de gekozen snelheidsmodus.**

De voetgangersmodus kan worden ingeschakeld als de gebruiker naast de step moet lopen. De voetgangersmodus vermindert de benodigde inspanning en houdt een snelheid van 3 km/u aan.

## IV. Cruisecontrole

### Om de cruisecontrole in te schakelen:

- Houd de gashendel gedurende 6 seconden in dezelfde positie.



- Het pictogram van de snelheidsmeter gaat branden om aan te geven dat de cruisecontrole is ingeschakeld.

### Om de cruisecontrole uit te schakelen:

- Trek aan de remhendel of
- Druk op de gashendel

## V. Snelheidsalarm

- Uw step heeft een snelheidsalarm dat u waarschuwt wanneer uw snelheid te hoog is, vooral wanneer u daalt. Deze functie schakelt in wanneer de snelheid van de step hoger is dan 30 km/u.
- Wees bijzonder alert op geluidssignalen, want wanneer u op deze snelheid of harder gaat, riskeert u de controle over uw step te verliezen en u te blesseren.

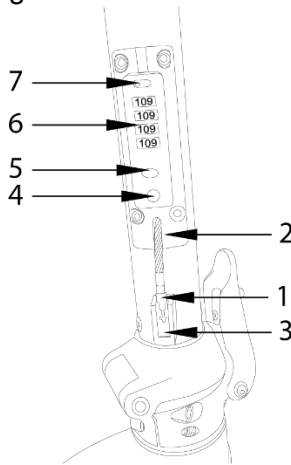
## D. Foutcodes

In het geval dat uw KICKWAY E1 tijdens gebruik niet goed functioneert, drukt u tegelijkertijd op de On/Off-knop en de -gedurende één seconde. Een van de volgende foutcodes verschijnt op het scherm:

Code	Betekenis
2	Geeft een probleem met de gashendel aan.
4	Geeft een probleem met de motor aan.
5	Geeft een probleem met de rem aan.

## I. Gebruik van de antidiefstalinrichting

Aan de onderkant van de stuurpen zit een ingebouwde antidiefstalinrichting in de vorm van een stalen kabel die kan worden vergrendeld met een digitale code.



1. Vergrendelingskop
2. Antidiefstalkabel
3. Houder voor opberging van de antidiefstalkabel
4. Vergrendelingsslot
5. Vergrendelingsknop
6. Cijferwielkje
7. Knop voor de herinitialisatie van de code

**De code voor het ontgrendelen van de antidiefstalinrichting is standaard: 0-0-0-0**

1. Ontgrendel de antidiefstalinrichting (standaard code 0000)
2. Schuif de knop van de herinitialisatie naar rechts (modus INSTELLEN)
3. Stel een nieuwe code in door aan de wielmpjes te draaien.
4. Schuif de knop van de herinitialisatie naar links.

**Om de step aan een vaste steun te bevestigen:**

1. Trek aan de antidiefstalkabel
2. Druk op de ontgrendelingsknop
3. Steek de bovenkant van de kabel in het slot
4. Draai aan de wielpjes om de kabel te vergrendelen

## **Om de step van een vaste steun los te maken:**

1. Voer de vergrendelingscode in
2. Druk op de ontgrendelingsknop
3. Trek de kabel uit het slot
4. Berg de kabel op in de stuurpen

Duw de antidiefstalkabel na gebruik naar boven om hem in de stuurpen te duwen en bevestig de bovenkant van de kabel in de houder zodat de kabel niet in het wiel komt.

## **E. Gebruiksvoorwaarden**

Uw ervaring met het besturen van fietsen, auto's, met skiën en het gebruik van andere vergelijkbare transportmiddelen kunt u toepassen op onze producten en u helpen uw KICKWAY E1 beter te bedienen.

- Controleer voor elke rit op uw step of het richtingsstelsel goed is afgesteld, of het inklapsysteem goed is vergrendeld, of de remmen of de wielen niet zijn versleten, of de banden in goede staat zijn en of er geen schroef van de KICKWAY E1 los zit. Neem contact op met uw plaatselijke verkoper als u iets ongewoons opmerkt.
- Laad de accu van de KICKWAY E1 helemaal op voordat u de step voor het eerst gebruikt.
- Breng geen wijzigingen aan de onderdelen van de KICKWAY E1 aan, want dit riskeert de prestaties te verminderen, de step te beschadigen en leidt mogelijk tot ernstig letsel.
- Het gebruik van de step op de openbare weg is vastgelegd in de regelgeving. Raadpleeg hiervoor de plaatselijke autoriteiten. Respecteer de plaatselijke verkeersregels en geef voetgangers voorrang als u op uw KICKWAY E1 rijdt.
- Rijd uw KICKWAY E1 altijd met de verlichting aan en draag een reflecterend vest overeenkomstig de regelgeving.
- Kijk altijd waar u heen gaat: een helder zicht helpt u uw KICKWAY E1 veilig te besturen.

- Rijd niet op natte wegen of wanneer het regent. In natte omstandigheden kan de step minder grip hebben wat kan leiden tot letsel of materiële schade.
- Pas uw snelheid aan uw omgeving aan, zodat u de KICKWAY E1 op elk moment tot stilstand kunt brengen.
- Wanneer in met een groep rijdt, houdt u onderling een veilige afstand van 2 meter om botsingen te voorkomen.
- Het gebruik onder invloed van alcohol en/of drugs is verboden.
- Houd uw handen altijd op het stuur tijdens het besturen van de KICKWAY E1. Het is niet toegestaan om tijdens het rijden een smartphone of elk ander voorwerp te gebruiken. Houd uw concentratie vast wanneer u uw KICKWAY E1 bestuurt: andere activiteiten zoals bellen of naar muziek luisteren zijn niet toegestaan.
- U moet de juiste bescherming dragen wanneer u op uw KICKWAY E1 rijdt om elke vorm van letsel of materiële schade te voorkomen: schoenen, helm, handschoenen, knie- en elleboogbescherming, enz.
- Rijd niet op wegen die bezaaid zijn met puin zoals takken, afval of kleine steentjes.
- Rijd niet op onverhard terrein of op plaatsen waar veel obstakels zijn.
- Rijden in de stad betekent dat u te maken krijgt met veel obstakels zoals stoepranden of trappen. Het wordt geadviseerd om niet van obstakels te springen. Het is belangrijk om te anticiperen en uw route en snelheid aan te passen aan voetgangers voordat u obstakels oprijdt. Het wordt tevens aanbevolen om van uw step af te stappen wanneer deze obstakels gevaarlijk zijn door hun vorm, hun hoogte of wanneer deze ervoor kunnen zorgen dat u uitglijdt.
- Rijd niet met uw KICKWAY E1 op wegen met obstakels of op gladde wegen die een risico op het verliezen van grip vormen zoals op sneeuw, ijs of water.
- Houd uw voeten altijd op de voetsteun wanneer u rijdt. Spring niet op de voetsteun van de step.



- Vergeet niet dat u zichzelf kunt blesseren wanneer u de controle over uw step verliest, tijdens botsingen of door van de KICKWAY E1 af te vallen.
- Gebruik de KICKWAY E1 niet in in onveilige omgeving, bijvoorbeeld op plaatsen waar sprake is van ontvlambare producten, stoom, vloeistoffen, stof of vezels die een brand of een explosie kunnen veroorzaken.
- Het is verboden om een stoel te monteren op de elektrische step om deze zittend te gebruiken.

## I. Beperking van het gewicht van gebruikers

- De belangrijkste reden van een beperking van gewicht:
  1. Het garanderen van de veiligheid van de gebruiker.
  2. Het voorkomen van het beschadigen van de KICKWAY E1 door overbelasting.
- Het maximale gewicht dat wordt ondersteund door de KICKWAY E1 is 120 kg (minimaal gewicht: 20 kg).
- Het gewicht van de gebruiker en de meegevoerde spullen mag het maximale gewicht dat in deze handleiding staat niet overschrijden. Een overbelasting kan leiden tot een val of letsel van de gebruiker en riskeert de KICKWAY E1 te beschadigen. Aan de andere kant mag het gewicht van de gebruiker niet minder zijn dan 20 kg. Het niet respecteren van de aanbevelingen kan tot gevolg hebben dat u niet meer kunt vertragen of kunt stoppen bij het afdalen.

## II. Maximaal rijafstand

De maximaal rijafstand is afhankelijk van meerdere factoren, zoals:

- Het terrein: een glad en vlak terrein verhoogt de rijafstand. Een hellend terrein verkort deze afstand.
- Vermijd steile hellingen.
- De totale belasting: de totale belasting van de gebruiker is van invloed op de rijafstand.
- De omgevingstemperatuur: de KICKWAY E1 opslaan en gebruiken op de aanbevolen temperatuur kan de rijafstand

verhogen. De KICKWAY E1 buiten deze temperaturen gebruiken, verkleint de afstand.

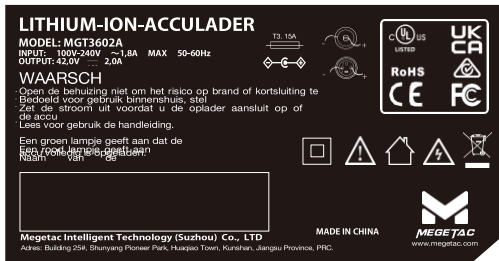
- De snelheid en het rijgedrag: een regelmatige en lage snelheid verhoogt de rijafstand. Aan de andere kant leidt het regelmatig starten, stoppen, regelmatig versnellen en vertragen tot het verkorten van de rijafstand.
- Start en stop niet abrupt.
- Gebruik de KICKWAY E1 niet op te steile hellingen. Snelheid maken op een te steile helling kan leiden tot een oververhitte motor en accu.
- Wanneer de accu is opgeladen, kan er maximaal ongeveer 25 km worden afgelegd.

## **F. Gebruik van de oplader**

Houd voordat u de accu oplaadt rekening met de volgende punten met betrekking tot de oplader van de accu:

- Volg de instructies op het etiket van de oplader.
- Gebruik de oplader niet in de buurt van explosieve gassen of bijtende stoffen.
- Schud de oplader niet, laat deze niet vallen en vermijd schokken.
- Bescherm de lader tegen de regen en vocht, de oplader is bedoeld voor gebruik binnenshuis.
- De oplader kan temperaturen tussen de 0 en +40 °C weerstaan.
- Het is verboden de oplader te demonteren. Vertrouw in geval van problemen het apparaat toe aan een gekwalificeerde reparateur.
- U mag alleen de oplader gebruiken die met uw elektrische step is meegeleverd om eventuele schade te voorkomen. Bij niet naleving van deze voorwaarde vervalt de garantie.
- Tijdens het opladen moeten de accu en de oplader ten minste 10 cm van de muur liggen, in een droge en geventileerde ruimte. Plaats niets in de onmiddellijke nabijheid van de oplader tijdens het opladen.
- Raak de oplader niet te lang aan tijdens het opladen (risico op brandwonden).
- Zorg ervoor dat de oplader stabiel is.

- Bedek de oplader niet om te voorkomen dat deze tijdens het opladen oververhit.
- Dompel het product niet onder.
- Vermijd elk contact met water tijdens het opladen van de accu. Raak de oplader niet aan met natte handen.
- Gebruik de oplader niet als het snoer of de stekker beschadigd is. Zorg ervoor dat de stekker van de oplader goed is aangesloten op het stopcontact.
- Gebruik geen metalen voorwerp om de pinnen van de stekker te kortsluiten.
- Haal de stekker uit het stopcontact voordat u de accu aansluit of loskoppelt.
- Deze oplader is ontworpen voor het opladen van lithium-ion-accu's, laad geen ander type accu op met deze oplader. Gebruik de oplader niet voor een niet-oplaadbare accu.
- Dit apparaat kan worden gebruikt door kinderen vanaf 14 jaar en door personen met lichamelijke, zintuiglijke of verstandelijke beperking of door mensen zonder ervaring of kennis, mits zij onder correct toezicht staan of instructies voor het veilige gebruik van het apparaat hebben gekregen en zij de risico's hebben begrepen. Kinderen mogen niet met het apparaat spelen. De schoonmaak en het onderhoud door de gebruiker mag niet worden uitgevoerd door kinderen zonder toezicht.
- Houd kinderen onder toezicht, zij dienen niet te spelen met het apparaat.
- Laat dit product buiten bereik van kinderen: dit product is geen speelgoed.
- Het stopcontact waar de oplader mee is verbonden, moet dicht bij het apparaat zijn gemonteerd en moet altijd eenvoudig toegankelijk zijn. Stap niet op de oplader of op het snoer.
- Het externe flexibele snoer van dit product kan niet worden vervangen. Bij beschadiging van het snoer moet het product worden afgedankt.
- Breng het afgedankte product naar de milieustraat.



betekent dat deze inrichting dubbel of versterkt geïsoleerd is voor producten van klasse II



betekent dat het product binnenshuis moet worden gebruikt



betekent dat het apparaat niet moet worden weggegooid met huishoudelijk afval (2012/19/EU). Het moet worden gerecycled.

## Oplader

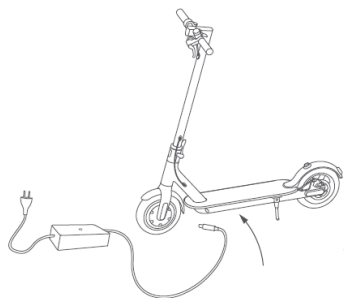
Ingangsspanning: 100-240 V

Uitgangsspanning: 42 V

## G. Oplaadprocedure

Laad de accu van de step volgens de volgende procedure op:

- De accu kan worden opgeladen met gebruik van een normaal stopcontact.
- Steek de stekker in de accu van de step (oplaadconnector) door het siliconen kapje op te tillen dat over de oplaadconnector zit aan de rechter zijkant van de voetsteun.
- Controleer of de oplaadconnector droog is en steek het snoer van de oplader in een stopcontact in de buurt.
- Tijdens het opladen zal het ledlampje op de oplader rood worden, dit betekent dat de oplader goed functioneert. Als de accu volledig opgeladen is, wordt het lampje groen.
- Haal vervolgens de stekker uit het stopcontact en daarna de stekker uit de accu. Sluit het kapje op de accu.
- Trek de stekker uit het stopcontact.



Til het rubberen klepje op.



Steek de voedingsadap-  
ter in de  
oplaadpoort.



Plaats het  
rubberen klepje  
terug wanneer  
het opladen is  
beëindigd.

### **BELANGRIJK:**

- Te lang laden riskeert een vermindering van de levensduur van de accu. Laat uw KICKWAY E1 niet een hele nacht aan de oplader zitten.
- Houd de laadomgeving schoon en droog.
- Laad de accu niet als de laadpoort nat is.

## H. Accu

Deze elektrische step is uitgerust met een lithium-ion-accu van hoge kwaliteit. Lithium-ion-accu's kunnen opgeladen worden zonder dat de accu helemaal leeg is en zijn zeer bestand tegen kou en hitte (-10 °C tot +40 °C). De accu zit in een compartiment onder de voetsteun van de step.

Voor een maximale levensduur van de accu en om deze te beschermen tegen schade, dient u de onderstaande gebruiks- en onderhoudsinstructies op te volgen.

### I. Accuduur

Zodra uw accu opgeladen is, is het raadzaam deze 20 tot 30 minuten te laten rusten voor gebruik.

De accuduur is afhankelijk van meerdere gebruiksfactoren:

- de gekozen ondersteuningsstand
- het gewicht van de gebruiker
- de helling van de weg
- de bandenspanning
- de wind
- de start- en stopfrequentie
- de buitentemperatuur.

### II. Belangrijke waarschuwing, voorzorgsmaatregelen

De accu moet regelmatig of na elk gebruik opgeladen worden. De accu kan opgeladen worden als deze nog niet helemaal leeg is.

Om de levensduur van de accu te verlengen wordt echter aangeraden:

- heel warme en heel koude omgevingen te vermijden (ideale oplaadtemperatuur is 20 °C)
- de accu 30 minuten te laten afkoelen na gebruik
- Als de KICKWAY E1 stopt vanwege oververhitting, zet de step dan op een droge en koele plaats en wacht tot de accu en de motor zijn afgekoeld voordat u de step weer gebruikt.



### **Vorzorgsmaatregelen:**

Gebruik alleen de specifieke, meegeleverde oplader voor het opladen van de accu. Gebruik geen andere voedingsbron of elektrisch apparaat dan degene met uw step is meegeleverd.

- Laad de accu alleen op in een goed geventileerde ruimte.
- Stel de accu niet bloot aan hitte en laad deze niet op in vol zonlicht.
- Haal de accubehuizing in het voetsteuncompartiment van de step niet uit elkaar en breng geen wijzigingen aan.
- Sluit de aansluitingen (+) en (-) van de accu niet aan op een metalen voorwerp.
- Stel de accu niet bloot aan vloeistoffen.
- Gebruik nooit een beschadigde accu.
- Stop het laden van de accu als deze niet volledig is geladen na de theoretische oplaadtijd. Raadpleeg de specificaties van de accu hieronder.
- Gebruik de accu niet als deze een ongewone geur heeft of ongebruikelijk warm wordt.
- Houd de accu buiten het bereik van kinderen.
- Laad de accu volledig op voordat u deze voor langere tijd weglegt en laad opnieuw op als u de accu weer gaat gebruiken.
- Laat de accu niet langdurig opladen als deze niet wordt gebruikt.

### **III. Levensduur van de accu**

De levensduur van de accu is voor het grootste gedeelte afhankelijk van uw mate van gebruik. Stel de accu niet bloot aan temperaturen onder de  $-10\text{ }^{\circ}\text{C}$  of boven de  $40\text{ }^{\circ}\text{C}$ . De werking kan hierdoor wijzigen.



Accu's kunnen na een groot aantal keren opladen minder goed gaan functioneren. Dit zal afhangen van het gebruikspatroon. Dit symbool betekent dat dit product een geïntegreerde oplaadbare accu heeft, die niet moet worden weggegooid met huishoudelijk afval (2006/66/CE).

Uw gebruikte accu moet worden ingeleverd bij het verkooppunt of bij speciale recyclepunten. Gooi de afgedankte accu absoluut niet in de natuur.

#### **IV. Gebruik van de accu**

Voor een maximale levensduur van de accu en om deze te beschermen tegen schade, dient u de volgende gebruiks- en onderhoudsinstructies op te volgen:

Laad de accu zo snel mogelijk op wanneer de acculading minder dan 25% (of 1/4 van de totale lading) bedraagt.

Wanneer het accupictogram op het bedieningsscherm leeg verschijnt en knippert, betekent dit dat de spanning zwak is en dat de step KICKWAY E1 niet voldoende voeding heeft om normaal te blijven rijden. Stop, want dit kan instabiliteit in de accuwisseling veroorzaken en zo de levensduur van de accu verkorten.



**WAARSCHUWING: gebruik de KICKWAY E1 niet wanneer de accu zwak is of wanneer het systeem aangeeft veilig te stoppen. De levensduur van de accu wordt verkort wanneer u de KICKWAY E1 blijft gebruiken als de spanning van de accu zwak is.**





**WAARSCHUWING:** de levensduur van de accu wordt verkort als de accu lange tijd wordt bewaard zonder regelmatig opgeladen te worden zoals hierboven staat vermeld.

- Gebruik geen metaal om de twee polen van de accu aan te sluiten, want dit kan kortsluiting veroorzaken.
- Plaats de accu nooit in de buurt van een open haard of een andere warmtebron.
- Schud de accu niet, laat de accu niet vallen en vermijd schokken.
- Als de accu niet op de step zit, houd deze dan buiten het bereik van kinderen om ongelukken te voorkomen.
- Haal de step niet uit elkaar om bij de accu te komen. Het is verboden de accu te openen.
- Wanneer er vloeistof uit de accu komt, zorg er dan voor dat dit vloeistof niet in contact komt met de huid of de ogen. Was in een dergelijk geval met veel water en raadpleeg een arts.
- Ga naar een gekwalificeerde technicus voor elke reparatie of voor de vervanging van de accu.

### Specificaties van de accu

Type	Lithium-ion
Nominale spanning	36 V
Capaciteit	7,8 Ah
Oplaadtijd	4 u
Aantal cycli ( $\geq 70\%$ van de capaciteit)	500 cycli
Ingangsspanning	100-240 V

## I. Recycling



Het symbool dat hier en op het apparaat staat, betekent dat het apparaat geclassificeerd is als een elektrisch of elektronisch apparaat en dat dit aan het einde van de levensduur niet moet worden afgedankt met ander huishoudelijk of commercieel afval.

De AEEA-richtlijn 2012/19/EU (richtlijn afgedankte elektrische en elektronische apparatuur) is ingevoerd om apparaten te recyclen met behulp van de meest efficiënte terugwinnings- en recyclingtechnieken om de milieueffecten tot een minimum te

beperken, gevaarlijke stoffen te behandelen en het toenemende aantal stortplaatsen te vermijden.

### **Verwijderingsinstructies voor particuliere gebruikers:**

Wanneer u het apparaat niet meer gebruikt, dankt u dit af waarbij u de plaatselijke recyclingprocessen in acht neemt. Neem voor meer informatie contact op met de plaatselijke autoriteiten of de verkoper van het apparaat.

### **Verwijderingsinstructies voor professionele gebruikers:**

Professionele gebruikers moeten contact opnemen met hun leverancier, de algemene voorwaarden van het koopcontract controleren en ervoor zorgen dat het apparaat niet bij ander commercieel afval komt wanneer het wordt afgedankt.

## **J. Reiniging, onderhoud en opslag**

De KICKWAY E1 moet regelmatig worden onderhouden. Dit gedeelte beschrijft de stappen en belangrijke vereisten die verbonden zijn aan het onderhoud van uw KICKWAY E1.

### **I. Reiniging**

- Controleer of de elektrische voeding en de oplaadkabel van de KICKWAY E1 zijn losgekoppeld.
- Reinig uw KICKWAY E1 met een zachte en droge doek.



#### **WAARSCHUWING!**

- Uw KICKWAY E1 is IPX4-gecertificeerd. Dit betekent dat het bestand is tegen spetters. Maar het apparaat moet niet in water worden ondergedompeld of worden blootgesteld aan waterstralen. Reinig uw KICKWAY E1 dan ook nooit met een hogedrukspuit of dompel het nooit onder in een vloeistof.
- Voorkom dat water of een ander vloeistof in de KICKWAY E1 binnendringt, omdat dit onomkeerbare schade aan de elektronische componenten kan veroorzaken.
- Uw product zal dan van de garantie worden buitengesloten.
- De reiniging en het onderhoud van het apparaat door de gebruiker mag niet worden uitgevoerd door kinderen zonder toezicht.

## II. Onderhoud

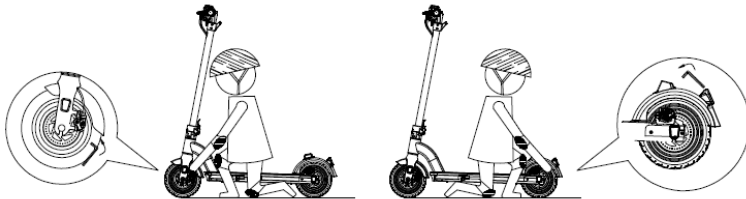
### Algemene aanbevelingen

- Breng geen wijzigingen aan die niet door de fabrikant zijn gespecificeerd.
- Neem contact op met een erkende werkplaats, bijvoorbeeld Norauto/ATU/Auto 5.

### Onderhoud van de wielen en het remsysteem:

- Denk eraan om regelmatig de twee uiteinden van de remkabel in te smeren met smeerolie om de levensduur en de goede werking te garanderen.
- Controleer de wielen voor en achter en de naaf zorgvuldig voordat u de step gebruikt. De banden mogen niet beschadigd of slap zijn.
- Controleer de remmen aandachtig voordat u de step gebruikt.
- Neem in het geval van problemen contact op met de klantenservice voor het vervangen van de banden.
- Onderhoud van de schroeven:  
Controleer zorgvuldig de schroeven van elk onderdeel voordat u de step gebruikt. De schroeven mogen niet los zitten en niet beschadigd zijn.

**Opmerking:** controleer voor elk gebruik of de step normaal werkt. Gebruik de step in geval van problemen niet en neem contact op met de klantendienst voor reparatie. Wijzig nooit het frame van de step. Elke wijziging kan een risico op letsel veroorzaken en de fabrikant wijst elke verantwoordelijkheid af in geval van schade als gevolg van wijziging achteraf.



## Het instellen van de schijfremmen

De remblokken oefenen druk uit op een schijf die bevestigd is aan de wielnaaf. De intensiteit van de druk wordt gecontroleerd met behulp van een remhendel, op basis van de kracht die de gebruiker toepast. Gebruik de remhendel niet als het wiel niet in het frame of aan de vork bevestigd is.

Om de remkracht enigszins af te stellen, draait u aan de microstelschroef.



Draai de bevestigingsschroeven van de houder van de remklauw los om de remklauw uit te lijnen met de mechanische schijf.

Rem met overeenkomstige remhendel (de remklauw positioneert zich correct) en houd de remhendel in deze stand bij het vastdraaien van de bevestigingsschroeven van de remklauwhouder.



Controleer of de remblokjes zich op 0,2 tot 0,4 mm van de schijf bevinden. Als dit niet het geval is en als u zich niet op uw gemak voelt met deze handeling, neemt u contact op met een gekwalificeerde technicus.

Spuit nooit olie of een ander smeermiddel op de schijf of de remblokjes (tijdens onderhoud aan de ketting of de derailleur

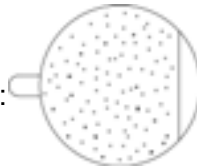
bijvoorbeeld). Als dit gebeurt, moet u de remblokjes en de schijf ontvetten of vervangen.

Controleer de uitlijning van de remblokjes door aan het wiel te draaien. U kunt op weg!

Schijf: uw step is uitgerust met schijven met een diameter van 120 mm.

- De remblokjes zijn een standaard model. Vervang ze als het wrijvingsmateriaal is versleten.
- De referentienummers voor de remblokjes op uw step zijn de volgende:

Model:  
Bolids  
Referentie:  
M05



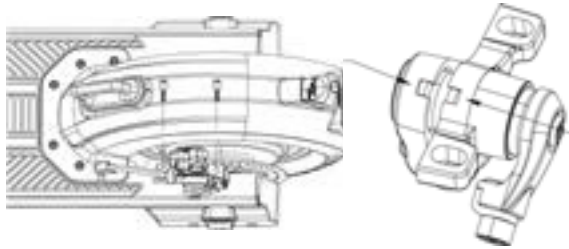
Vergeet niet dat nieuwe remblokjes in het begin stug zijn. Rijd deze in door een paar minuten op de step te rijden en afwisselend hard en licht te remmen.

### **Remblokjes vervangen**

Verwijder de remklauw door de schroef los te draaien en de versleten remblokjes uit de klauw te halen. De remblokjes zitten met magneten vast in de remklauw. U verwijdert de remblokjes met een kleine tang.

Plaats elk nieuw remblokje één voor één, dat zich magnetisch vastklemt aan de remklauw. Plaats de nieuwe remblokjes zo dat de remoppervlakken contact maken.

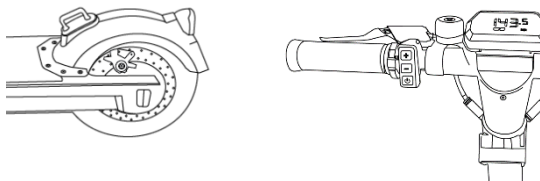
Raak de remoppervlakken niet aan. Plaats elk nieuw remblokje één voor één in het midden van de remklauw. Stel de remmen vervolgens af zoals beschreven is in de vorige paragraaf.



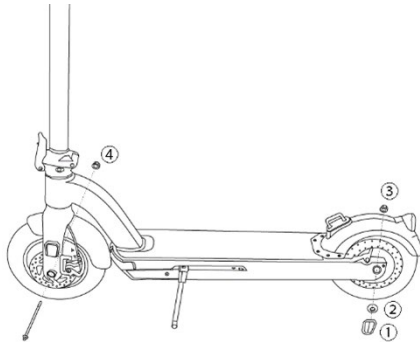
### Remkabel vervangen

Als u remkabels zijn beschadigd of versleten na een lange periode van gebruik, is het belangrijk om deze te vervangen. Volg hiervoor de onderstaande stappen.

- Draai de schroef op de remklauw los.
- Haal de remkabel uit de remhendel.
- Haal de remkabel uit de kabelmantel.
- Steek een nieuwe remkabel in de mantel (neem contact op met uw verkoper voor een nieuwe kabel).
- Steek de remkabel in de remhendel.
- Stel de remkracht in: raadpleeg hiervoor het vorige hoofdstuk.



## Vervanging van de wielen



### Achterwiel

- Draai de schroeven ① los: twee aan elke kant van het wiel.
- Verwijder het kapje ② en koppel de kabel van de motor los.
- Draai de moeren van de motor ③ los: twee aan elke kant van het wiel.
- Haal het achterwiel uit de step.

### Voorwiel

- Draai de moeren van het voorwiel ④ los: twee aan elke kant van het wiel.
- Haal het voorwiel uit de step.

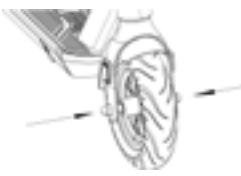


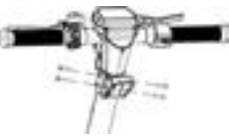
Neem bij voorkeur contact op met een gekwalificeerde technicus van uw verkoper om de buiten- of binnenband te vervangen.

### Aanbevelingen voor het smeren

Het smeren van de onderdelen is nodig voor de goede werking en de levensduur van uw step, maar ook om corrosie van de onderdelen te voorkomen.

Gebruik speciale transmissieolie voor remkabels. Na het wassen: droog en smeer vervolgens de mechanisch bewegende onderdelen (assen van remhendel en remklauw, kabel, vouwonderdelen) in met olie. Om een goede passing te garanderen, moet u de stuurpen en het balhoofdstel voldoende invetten.

## Moeren en schroeven

Afbeelding	Aanbevolen koppel (nM)	Afbeelding	Aanbevolen koppel (nM)
	45~47		48~52
	20~25		4~5

Opmerkingen: zelfborgende moeren en andere soorten zelfborgende sluitingen kunnen hun doeltreffendheid verliezen en moeten regelmatig worden gecontroleerd en opnieuw worden vastgedraaid.

### III. Opslag

- Laad uw KICKWAY E1 ten minste 50% op voordat u de step wegzet voor opslag om een te hoge ontlading van de accu te voorkomen doordat de step langdurig niet wordt gebruikt.
- Laad de accu niet als de temperatuur onder de 0 °C is. Zet de KICKWAY E1 weg in een warmere omgeving (meer dan 5 °C) voordat u de accu oplaadt.
- U moet uw KICKWAY E1 beschermen om een vermindering van prestaties veroorzaakt door stof te voorkomen.
- Plaats uw step binnen, op een droge plaats bij een geschikte temperatuur.



**WAARSCHUWING:** om uw veiligheid te garanderen, haalt u de KICKWAY E1 nooit uit elkaar, anders vervalt de garantie.





**AANBEVELING:** als de step een bepaalde periode niet regelmatig wordt gebruikt, moet u hem elke 60 dagen volledig opladen. De step moet op een droge, beschermde plek bewaard worden, bij een temperatuur tussen 5 en 35 °C. Anders vervalt de garantie vanwege nalatigheid.

## K. Technische gegevens

Naam	Instellingen
Nettogewicht	17 kg
Minimale belasting	20 kg
Maximale belasting	120 kg (bestuurder + bagage)
Maximale snelheid	Ongeveer 25 km/u
Maximale autonomie	Tot 25 km (afhankelijk van het terrein, het rijgedrag, het gewicht van de bestuurder, enz.)
Voedingsbron	Lithium-ion-accu
Nominaal vermogen	350 W
Afmetingen (LxBxH)	110x47x120 cm
Accu	36 V/7,8 Ah
Gebruikstemperatuur	Min=0 °C, Max=40 °C
Maximale bandendruk	50 PSI / 3,45 Bar
Maximaal geluid tijdens gebruik	< 70 dB(A)

## L. Reikwijdte van de garantie

### In het geval van problemen:

- De garantie van de fabrikant is van toepassing op een normaal gebruik van het product zoals dit is vastgesteld in het kader van de gebruikshandleiding voor een tijdsduur van 2 jaar (3 jaar in Spanje) op het product en 1 jaar op de accu.
- De garantie dekt geen schade die door een andere oorzaak dan het apparaat is veroorzaakt.
- De garantie is met name niet van toepassing als het apparaat is beschadigd als gevolg van een schok of een val, onjuiste bediening, aansluiting die niet in overeenstemming is met de instructies in de handleiding, de invloed van blikseminslag,

overspanning op het lichtnet, onvoldoende bescherming tegen hitte, vocht of vorst.

- De garantie dekt niet de gebruikshandleiding.
- De garantie dekt niet normale slijtage van het product (banden, remkabel en kabelmantel, remblokjes, slijtage van de voetsteun, slijtage van het spatscherm, slijtage van de plastic beschermkapjes, enz.).
- De garantie dekt niet slijtage van het product veroorzaakt door een slecht gebruik, inclusief en met name slijtage veroorzaakt door botsingen met voorwerpen of een val.
- De garantie dekt niet een gebruik van het product dat niet overeenkomt met de voorzorgsmaatregelen zoals beschreven in de gebruikshandleiding.
- De garantie dekt geen fouten aan het product die zijn veroorzaakt door een niet meegeleverde accessoire.
- De garantie dekt geen schade die is veroorzaakt door de accu.
- De garantie dekt niet het product of de accessoires als dit/deze op enige manier is/zijn gedemonteerd of gewijzigd.
- De garantie dekt geen producten die niet kunnen worden geïdentificeerd aan de hand van het serienummer. Als er elementen zijn verwijderd, uitgewist, gewijzigd of onleesbaar zijn geworden, is de garantie niet van toepassing.
- De garantie dekt geen schade als gevolg van blootstelling van het product aan vocht, aan extreme warmte of kou, aan corrosie, aan oxidatie, aan elk soort vloeistof.
- De garantie dekt geen vervormingen, schade, breuken van het chassis als gevolg van een zware val, overbelasting of herhaalde schokken.

## Ler antes de qualquer utilização



**IMPORTANTE:** Ler atentamente e guardar para consulta futura.



Antes de qualquer utilização, consulte a legislação em vigor no seu país.



Utilize sempre um capacete, bem como os outros equipamentos de proteção adequados.



Verifique se a sua bateria está totalmente carregada antes de iniciar a viagem.



Respeite as marcações no chão, a sinalização, bem como o código da estrada. Certifique-se de que está sempre visível para os outros utilizadores.



Tenha atenção aos peões e aos outros utilizadores da estrada.



A sua trotinete KICKWAY E1 não é adequada para uma utilização com chuva: de facto, corre o risco de escorregar e de magoar-se gravemente.



Não utilize a trotinete sob o efeito de medicamentos ou de álcool.

# Índice

A.	Apresentação geral do produto.....	227
I.	Sobre a KICKWAY E1.....	227
II.	Conteúdo da embalagem.....	227
III.	Descrição da KICKWAY E1.....	228
B.	Primeira colocação em funcionamento e ajustes.....	230
I.	Colocação dos elementos de segurança.....	230
1.	Iluminação.....	230
2.	Campainha.....	230
3.	Utilização do capacete.....	230
4.	Utilização de calçado adequado.....	230
5.	Equipamento adequado.....	230
II.	Desembalagem e montagem da trotinete.....	231
III.	Dobrar e desdobrar a trotinete.....	232
IV.	Ajuste do avanço.....	233
V.	Travagem.....	234
1.	Ajuste dos travões de disco mecânico.....	235
2.	Substituição das pastilhas dos travões.....	236
C.	Como utilizar a sua KICKWAY E1.....	236
I.	Interface do painel de controlo.....	239
II.	Bloqueio eletrónico da trotinete.....	239
III.	Botões de controlo.....	240
IV.	Regulador de velocidade.....	241
V.	Alarme de velocidade.....	241
D.	Códigos de erro.....	242
I.	Utilização do dispositivo antirroubo.....	242
E.	Instruções de utilização.....	243
I.	Limite de peso dos utilizadores.....	245

II. Distância de percurso máxima .....	245
F. Utilização do carregador.....	246
G. Procedimento de recarga .....	249
H. Bateria.....	250
I. Autonomia da bateria .....	250
II. Advertências, precauções .....	250
III. Vida útil da bateria .....	251
IV. Utilização da bateria.....	252
I. Reciclagem.....	253
J. Limpeza, manutenção e armazenamento.....	254
I. Limpeza .....	254
II. Manutenção .....	254
III. Armazenamento.....	259
K. Informações técnicas.....	260
L. Campo de aplicação da garantia .....	261

## **Parabéns pela compra desta trotinete elétrica WAYSERAL!**

- Este manual tem como objetivo fornecer-lhe as informações necessárias para a correta utilização, ajuste e manutenção da sua trotinete. Guarde o manual de instruções de papel para poder consultá-lo posteriormente e leia as instruções que contém antes da primeira utilização.
- Leia estas instruções com atenção e guarde-as para consulta futura. Contêm indicações de segurança e de manutenção importantes.
- O utilizador deve ler este manual antes de utilizar o produto.
- É importante ter em consideração as advertências.
- O desrespeito destas instruções expõe-no a riscos de má utilização da sua trotinete, de desgaste prematuro de determinados componentes suscetíveis de provocar uma queda ou um acidente.
- Caso uma peça original surja como defeituosa em termos de fabrico durante o período da garantia, comprometemo-nos a substituí-la. O período de garantia para as trotinetes elétricas é de 2 anos com manutenção e de 3 anos em Espanha.
- Mantenha a proteção de plástico fora do alcance das crianças para evitar qualquer risco de asfixia.

Esta garantia não inclui as despesas de mão de obra e de transporte. A empresa não se responsabiliza por danos fora do comum ou devidos a um conjunto de circunstâncias. Esta garantia apenas é válida para o comprador original do produto, que apresente o comprovativo de compra para justificar a sua reclamação. Esta garantia não se aplica em caso de componentes defeituosos e não abrange o desgaste normal, nem os danos causados por um acidente, uma utilização inadequada, uma carga demasiado elevada, uma montagem ou manutenção não conforme e qualquer outro objeto não previsto para a utilização com a trotinete elétrica.

- Nenhuma trotinete elétrica é eterna e não será aceite qualquer reclamação caso esta se baseie em danos causados por uma utilização inadequada, de competição, para acrobacias, salto em

rampa ou outras atividades semelhantes. As reclamações devem ser apresentadas ao seu revendedor. Os seus direitos não são afetados.

- A empresa reserva-se o direito de alterar qualquer especificação sem aviso prévio. Todas as informações e especificações presentes nesta brochura são corretas no momento da sua impressão.
- A sua trotinete elétrica foi cuidadosamente concebida e fabricada em conformidade com as exigências das normas europeias em vigor.
- Não elimine a trotinete elétrica com o lixo doméstico. Para mais informações sobre a reciclagem da bateria, contacte o seu município, o seu centro de recolha local ou o ponto de venda no qual comprou este produto.

## **Condições de utilização desta trotinete elétrica**

Esta trotinete elétrica é concebida para uma utilização urbana e suburbana e permite deslocar-se dentro da cidade, na estrada ou numa superfície alcatroada onde os pneus estejam sempre em contacto com o solo. Está equipada com um motor elétrico situado na roda traseira que facilitará todas as suas deslocações diárias, para ir mais longe e durante mais tempo. A sua trotinete elétrica é uma trotinete elétrica para adultos, para pessoas com mais de 14 anos. Caso a trotinete elétrica seja utilizada por crianças, os pais devem garantir que a criança é capaz de utilizar a trotinete elétrica com toda a segurança.

A sua trotinete elétrica não se destina a ser utilizada em terrenos não alcatroados ou em mau estado. Não foi concebida para uma utilização «todo o terreno», nem para competições. O desrespeito desta recomendação pode provocar uma queda ou um acidente e pode deteriorar de forma prematura e potencialmente irreversível o estado da sua trotinete elétrica.

A utilização da KICKWAY E1 não é recomendada para grávidas nem pessoas com menos de 14 anos.

Este aparelho pode ser utilizado por crianças a partir dos 14 anos sob a supervisão de um adulto e por pessoas com capacidades físicas, sensoriais e mentais reduzidas ou com falta de experiência ou de conhecimentos, caso sejam corretamente supervisionados ou tenham recebido instruções prévias sobre a utilização do aparelho em total segurança e caso tenham compreendido os riscos associados.

As crianças não devem brincar com o aparelho.

A sua trotinete elétrica possui um motor elétrico situado na roda traseira que é acionado com o primeiro impulso e quando a alavanca de aceleração é acionada. O motor elétrico desliga-se quando uma das duas alavancas de travão é acionada ou quando a velocidade é superior a 25 km/h. Este liga-se automaticamente quando atinge uma velocidade inferior a 23 km/h.

A trotinete elétrica deve ser mantida em boas condições de acordo com as instruções deste manual.

Verifique regularmente se a KICKWAY E1 está em bom estado, leia atentamente este manual e certifique-se de que compreendeu bem todas as informações sobre o produto antes de utilizá-lo.

Informe-se sobre a utilização de base da sua trotinete para evitar um acidente grave durante os primeiros meses de prática.



**Advertência:** como qualquer componente mecânico, um veículo está sujeito a grandes limitações e ao desgaste. Os diferentes materiais e componentes podem reagir de forma diferente ao desgaste ou à fadiga. Se a vida útil prevista de um componente for ultrapassada, este pode partir-se de repente correndo o risco de magoar o utilizador. As fissuras, riscos e descolorações nas zonas sujeitas a grandes tensões indicam que o componente ultrapassou a sua vida útil e que deve ser substituído.

### **Recomendação: uma utilização com toda a segurança**

Antes de utilizar a sua bicicleta elétrica, certifique-se de que se encontra em bom estado de funcionamento.

Verifique, especialmente, os seguintes pontos:



- As porcas, parafusos, alavancas de aperto e o aperto dos componentes
- O estado de funcionamento dos travões
- A fixação do guiador no avanço
- O aperto e a fixação das rodas no quadro e no garfo
- O estado e a pressão dos pneus
- A posição correta dos retrorrefletores
- O funcionamento correto das luzes
- É proibido circularem várias pessoas na trotinete
- Não utilize a sua trotinete em condições de baixa luminosidade.
- Evite as zonas de elevado tráfego ou as zonas turísticas.
- Em todos os casos, antecipe a sua trajetória e adapte a sua velocidade respeitando o código da estrada, bem como o código aplicável à circulação nos passeios e respeitando também as pessoas mais vulneráveis.
- Alerta os eventuais peões ou ciclistas para a sua passagem quando estes não o estiverem a ver ou a ouvir.
- Atravesse as passadeiras a pé.
- É recomendado que desça da trotinete quando os obstáculos encontrados forem perigosos devido ao formato, altura ou risco de derrapagem que apresentam.
- Nunca ignore a utilização inicialmente prevista da trotinete.
- Esta trotinete não se destina à realização de acrobacias.
- Elimine qualquer extremidade afiada criada durante a utilização.
- Em todos os casos, tenha a máxima atenção por si e pelos outros.



**RECOMENDAÇÃO:** a sua trotinete elétrica deve ser submetida a uma revisão de 6 em 6 meses por um profissional para garantir o bom estado de funcionamento e a segurança de utilização. Cabe ao utilizador certificar-se de que todos os componentes estão em bom estado de funcionamento antes da utilização.

Escolha um local seguro, longe do trânsito, para se familiarizar com a sua nova trotinete elétrica. O motor pode acionar-se com força, verifique se o seu guiador está direito e a via desimpedida. É necessário um

tempo de adaptação para dominar o produto. Para evitar a ocorrência de um acidente grave nos primeiros meses:

Certifique-se de que é saudável antes de subir para a sua trotinete.

Em caso de condições climatéricas invulgares (chuva, frio, noite,...), esteja particularmente atento e adapte a sua velocidade e reações nesse sentido.

O utilizador deve respeitar as exigências da regulamentação nacional quando a trotinete elétrica é utilizada na via pública (iluminação e sinalização, por exemplo).

A empresa MGTS não se responsabiliza caso o utilizador da trotinete elétrica não respeite a regulamentação em vigor.



**Advertência:** reconhece ser responsável por qualquer perda, ferimento ou dano causado na sequência do desrespeito das instruções acima e que tal anulará automaticamente a garantia.

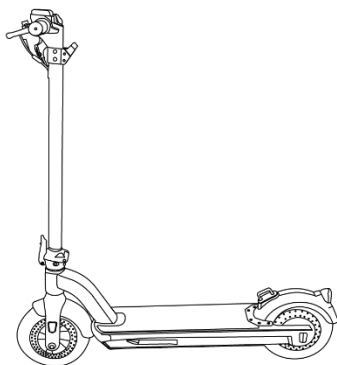
## A. Apresentação geral do produto

### I. Sobre a KICKWAY E1

A KICKWAY E1 é uma trotinete elétrica com duas rodas; o seu funcionamento simples será o seu melhor aliado para deslocar-se na cidade.

### II. Conteúdo da embalagem

- Trotinete Elétrica KICKWAY E1 (Guiador desmontado)

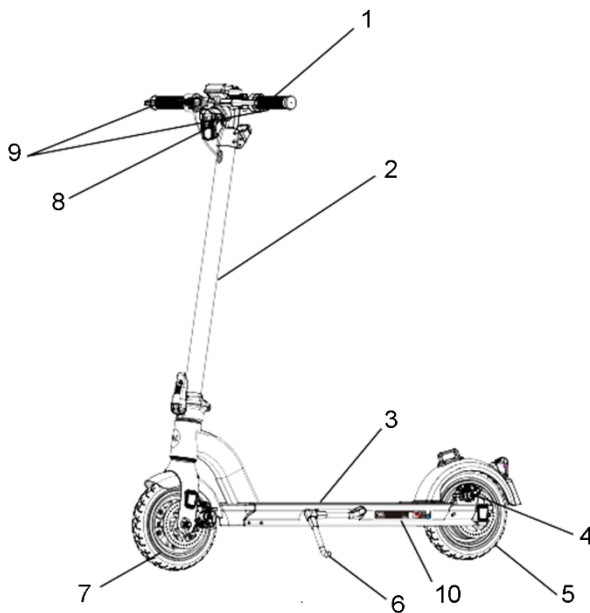


- Carregador
- Manual de utilização
- Chave Allen de 3 mm
- 4 parafusos para o avanço

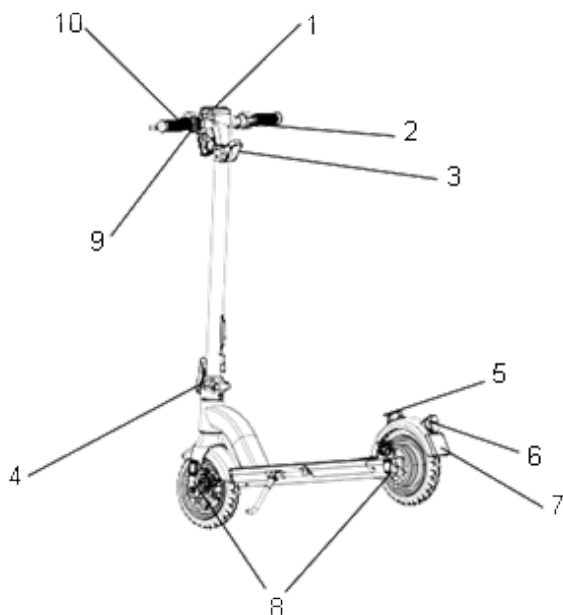


**Advertência:** deve guardar a embalagem da sua KICKWAY E1. Para uma devolução ao serviço pós-venda, será mais fácil enviar o seu produto na sua embalagem original.

### III. Descrição da KICKWAY E1



1. Guiador
2. Avanço
3. Plataforma para os pés
4. Travão de disco traseiro
5. Motor na roda traseira
6. Pé de apoio
7. Roda dianteira
8. Luz dianteira
9. Alavancas de travão dianteira e traseira
10. Etiqueta EN



1. Painel de controlo
2. Alavanca de aceleração
3. Gancho de bloqueio da trotinete dobrada
4. Alavanca de dobragem
5. Argola de bloqueio da trotinete dobrada
6. Luz traseira
7. Posição para a placa de matrícula (se necessário, de acordo com a regulamentação local em vigor)
8. Refletores laterais
9. Botões de controlo (ligar/desligar)
10. Campainha

## **B. Primeira colocação em funcionamento e ajustes**

### **I. Colocação dos elementos de segurança**

#### **1. Iluminação**

É-lhe fornecida uma iluminação na trotinete composta por dois retrorefletores (um branco incluído na luz dianteira e um vermelho preso ao guarda-lamas traseiro), uma luz dianteira, uma luz traseira, quatro retrorefletores laranja posicionados nas laterais.

O sistema de iluminação é um equipamento de segurança da sua trotinete elétrica, deve estar obrigatoriamente presente na mesma e em bom estado de funcionamento. Verifique se o seu sistema de iluminação funciona corretamente antes de iniciar a sua viagem.

As luzes dianteira e traseira são alimentadas pela bateria da trotinete.

#### **2. Campainha**

Uma campainha está instalada no seu guiador. Irá permitir-lhe ser ouvido a 50 m.

A campainha é um equipamento de segurança da sua trotinete, deve estar obrigatoriamente presente no seu guiador.

#### **3. Utilização do capacete**

Para a sua segurança, é fortemente recomendada a utilização de um capacete ou mesmo obrigatória de acordo com a legislação em vigor no seu país. Em caso de queda, diminui os riscos de traumatismo craniano.

#### **4. Utilização de calçado adequado**

Para uma utilização segura, é obrigatória a utilização permanente de calçado.

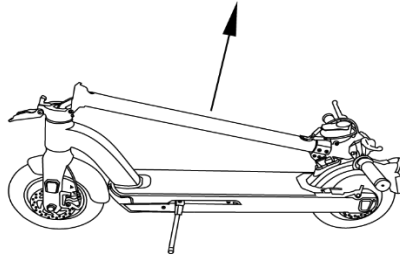
Para mais informações, informe-se junto do seu revendedor.

#### **5. Equipamento adequado**

Para a sua segurança, utilize equipamentos de proteção, nomeadamente: ao nível das mãos/punhos, joelhos e cotovelos.

## II. Desembalagem e montagem da trotinete

1. Abra a embalagem e retire todas as peças (**não deite fora a embalagem, irá precisar dela em caso de devolução do produto**)

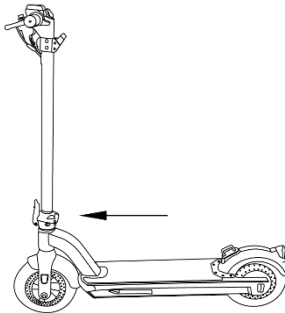


2. Levante o avanço segurando o guidor.
3. Levante a alavanca de dobragem e certifique-se de que está firmemente bloqueada.
4. Insira o guidor no avanço com a ajuda dos manuais de colocação e dos guias para passar o cabo.
5. Coloque os orifícios do gancho de bloqueio em frente aos orifícios do avanço e do guidor.
6. Aparafuse os 2 parafusos (5 N.m) de cada lado com a ajuda da chave de 3 mm fornecida.
7. Pressione a alavanca de travão e insira a parte superior do cabo de travão no suporte da alavanca de travão.
8. Passe o cabo pela ranhura da alavanca de travão até que o revestimento fique na extremidade da alavanca de travão. Deve puxar o revestimento para realizar a operação.
9. Verifique o funcionamento do travão ao acionar a alavanca. A pinça de travão deve exercer pressão no disco de travão impedindo a roda de girar.
10. Siga as etapas 7, 8 e 9 para cada uma das alavancas de travão. Verifique se a alavanca esquerda aciona corretamente o sistema de travagem para a roda dianteira e que a alavanca direita aciona corretamente o sistema de travagem traseiro.

### III. Dobrar e desdobrar a trotinete

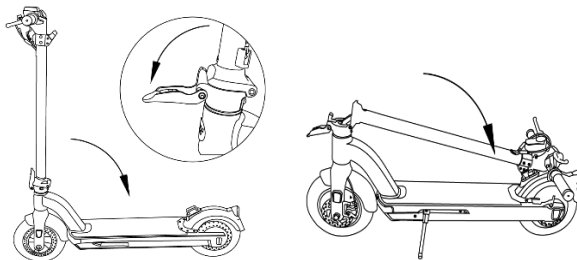
#### Para desdobrar a trotinete:

- Desdobre o avanço:
  - Pressione o lado do gancho de bloqueio para abri-lo e soltá-lo da sua argola de bloqueio.
  - Retire o gancho da argola de bloqueio
  - Levante o avanço até à sua posição vertical
  - Levante a alavanca de dobragem até ao bloqueio automático do gancho de segurança do avanço e certifique-se de que está firmemente bloqueado.



#### Para dobrar a trotinete:

- Baixe o avanço:
  - Baixe a alavanca de dobragem do avanço levantando o gancho de segurança.
  - Baixe o avanço até que esteja paralelo à plataforma.
  - Pressione o lado do gancho de bloqueio para acioná-lo na argola de bloqueio.



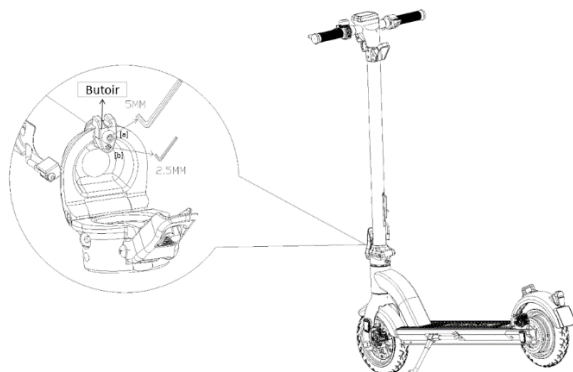




**Advertência:** o gancho situado no avanço faz parte do sistema de dobragem e não deve, em caso algum, ser utilizado como porta-bagagem.

Qualquer carga presa ao guidador terá uma incidência na estabilidade da trotinete elétrica.

#### IV. Ajuste do avanço



A sua trotinete é dobrável. As configurações de fábrica permitem dobrar e bloquear o avanço sem que haja folgas. Deve verificar o sistema de dobragem de 3 a 6 meses. Se sentir uma folga no avanço durante a condução, siga as etapas abaixo para ajustá-lo.

1. Utilize uma chave Allen de 5 mm para desapertar o parafuso [a] (no sentido contrário ao dos ponteiros do relógio) e desaperte-o apenas, não o retire.
2. Utilize uma chave Allen de 2,5 mm para apertar o parafuso [b] (no sentido dos ponteiros do relógio).
3. Utilize uma chave Allen de 5 mm para apertar o parafuso [a] (no sentido dos ponteiros do relógio).
4. Verifique de novo se o avanço pode ser desdobrado e bloqueado firmemente e se não existe folga.

É recomendado que substitua o batente passados 2 anos. Contacte o seu revendedor mais próximo.

## V. Travagem

A KICKWAY E1 possui um travão de disco dianteiro e (traseiro), o que lhe confere uma travagem eficaz, mas que deve ser bem controlada. Por isso, preste bem atenção aos seguintes pontos:

- Para abrandar, basta soltar o acelerador.
- Para travar, não pressione com demasiada força a pinça de travão. Uma travagem brusca pode levar a um desequilíbrio e a uma queda; empurre gradualmente a alavanca de travão para abrandar sem perigo.
- Não aperte o seu cabo de travão mais do que necessário ao nível da pinça de travão. A roda dianteira ou traseira não deve bloquear-se durante uma travagem de emergência e provocar uma queda.
- Antes de cada utilização, verifique se os travões dianteiros e traseiros estão em perfeitas condições.
- A alavanca direita aciona o travão traseiro. A alavanca esquerda aciona o travão dianteiro.
- É recomendado distribuir em média a sua força de travagem a 60/40 entre a parte dianteira e a parte traseira. A alavanca de travão não deve entrar em contacto com o guiador e os revestimentos não devem criar trajetórias de ângulo fechado para que os cabos deslizem com o mínimo de atrito. Os cabos danificados, desfiados, enferrujados devem ser imediatamente substituídos.



### **ADVERTÊNCIA!**

Em caso de chuva ou de tempo húmido, as distâncias de travagem são maiores. É recomendado antecipar a travagem numa destas situações. Existe um risco de queimadura se tocar nos travões depois de uma utilização prolongada ou intensiva. Os travões podem aquecer durante a utilização. Não toque neles depois de utilizar a sua trotinete.

- Durante as travagens e curvas, o guiador pode ter uma influência negativa no tempo de resposta do utilizador da trotinete.

## 1. Ajuste dos travões de disco mecânico

- As pastilhas exercem uma pressão num disco preso no cubo da roda. A intensidade da pressão é controlada por uma alavanca de travão com um cabo. Não acione a alavanca de travão quando a roda estiver desligada do quadro ou do garfo.
- Se o travão estiver demasiado apertado ou demasiado folgado, será necessário ajustar o cabo do travão para alinhar a pinça em função do disco do travão.
- Para alinhar a pinça de travão de disco mecânico, desaperte os parafusos de fixação do suporte da pinça do travão. Trave com a alavanca de travão correspondente (a pinça do travão posiciona-se corretamente) e mantenha a pinça de travão nesta posição apertando os parafusos de fixação do suporte da pinça.
- Verifique se a pastilha interna (dentro da roda) está a 0,2 - 0,4 mm do disco. Se isto não for suficiente, aperte o parafuso de posicionamento da pastilha até aos 0,2 - 0,4 mm entre a pastilha e o disco.
- Para ajustar a pastilha externa (dentro da roda), basta alterar a tensão do cabo de travão para obter uma distância de 0,2 - 0,4 mm ao nível da pinça ou ao nível da alavanca de travão.
- Tenha cuidado para nunca projetar óleo ou qualquer matéria lubrificante para o disco ou pastilhas (durante a manutenção da corrente ou do desviador, por exemplo). Se isso acontecer, deve remover a gordura das pastilhas e do disco, ou substituí-los.
- Verifique o alinhamento das pastilhas ao girar a roda. A sua trotinete está pronta para ser utilizada.
- Discos: a sua trotinete está equipada com discos de 120 mm de diâmetro.
- Um sistema de porcas e contraporcas ao nível da pinça de travão permite-lhe ajustar a tensão do cabo e, consequentemente, a força de travagem que irá variar em função do desgaste das pastilhas de travão.
- As pastilhas de travão são padronizadas, deve substituí-las quando a sua pastilha deixar de ter um componente de fricção.

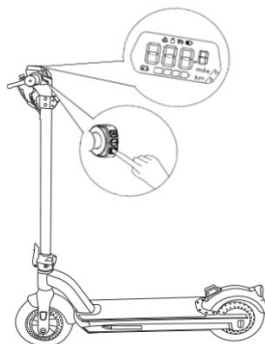
Não se esqueça que as novas pastilhas de travão devem ser rodadas. A rodagem realiza-se ao circular durante alguns minutos ao acionar os travões alternadamente entre paragens bruscas e travagens ligeiras.

## 2. Substituição das pastilhas dos travões

Retire a roda e remova as pastilhas usadas da pinça de travão. Posicione as novas pastilhas na pinça de forma a que as superfícies de travagem estejam em contacto. Não toque nas superfícies de travagem. Insira as pastilhas uma a uma na pinça de travão. De seguida, ajuste os travões de acordo com o parágrafo anterior.

## C. Como utilizar a sua KICKWAY E1

- **Etapa 1:** verifique se a tampa de silicone tapa bem o conector de carga e se o seu produto não está danificado.
- **Etapa 2:** desdobre a trotinete como recomendado na secção «III. Dobrar e desdobrar a trotinete» e carregue no botão On/Off. Insira o código de bloqueio eletrónico definido no parágrafo «Bloqueio eletrónico da trotinete ».



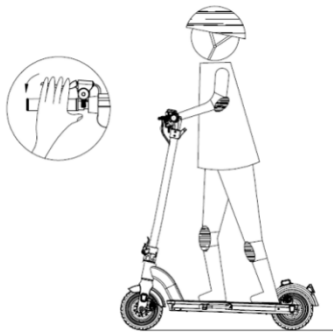
- **Etapa 3:** ligue a trotinete, coloque um pé na plataforma e avance empurrando o chão com o outro pé sem utilizar o acelerador.



- **Etapa 4:** deve atingir uma velocidade compreendida entre 3 e 5 km/h para poder utilizar o acelerador e passar para o modo elétrico. Para acelerar, utilize o «gatilho ou alavanca de aceleração» próximo da sua mão direita. Uma vez em movimento, pode alterar ou ajustar a velocidade com a ajuda dos botões «+» ou «-».



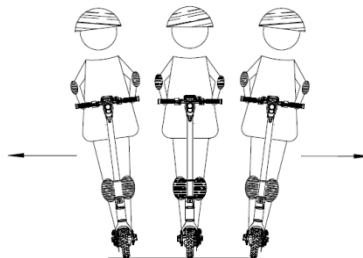
- **Etapa 5:** para travar, solte o «gatilho ou alavanca de aceleração» e carregue nas alavancas de travão.



- **Etapa 6:** depois de concluído o percurso, carregue durante 3 seg. no botão On/Off para desligar a trotinete.
- **Etapa 7:** estacione a sua trotinete numa superfície plana recorrendo ao pé de apoio. Se necessário, bloqueie a trotinete.

**IMPORTANTE:** para evitar qualquer perigo, as viragens bruscas devem ser sempre evitadas quando se desloca a uma velocidade elevada.

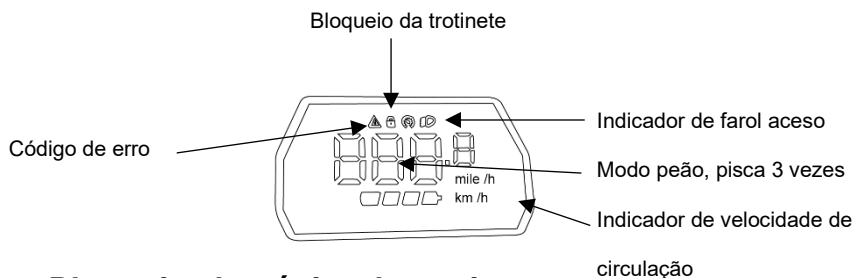
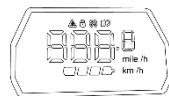
Mantenha o equilíbrio do seu corpo quando vira para evitar cair devido à deslocação do seu centro de gravidade ou a velocidades elevadas. Ao prender uma carga ao guiador está a afetar a estabilidade da trotinete.



Posição ideal a adotar para circular com toda a segurança.

## I. Interface do painel de controlo

O painel de controlo, situado no guiador, indica-lhe o estado da trotinete, a velocidade, a carga da bateria, a ligação das luzes dianteira e traseira, assim como os eventuais códigos de erro. Também lhe permite definir e inserir o código de bloqueio eletrónico.



## II. Bloqueio eletrónico da trotinete



A trotinete está equipada por defeito com um sistema de bloqueio eletrónico que impede a ativação do motor. Quando o botão de ligar é acionado, o painel de controlo emite um bip e solicita a introdução do código de bloqueio. Por defeito, este código é 000.

Caso tente deslocar a trotinete sem ter inserido código, os travões são acionados, as luzes dianteira e traseira piscam e é emitido um sinal sonoro contínuo.



**Atenção, isto não impede o roubo da trotinete. Para isso, utilize o dispositivo antirroubo incluído (ver abaixo). Idealmente, completar com outro dispositivo antirroubo.**

### Inserção do código para desbloquear a trotinete

1. Carregue durante 3 segundos no botão On/Off para ligar a trotinete.
2. Introduza o código com a ajuda dos botões do painel de controlo.
3. O cursor posiciona-se no primeiro número do código, aumente ou diminua o seu valor com a ajuda dos botões «+» e «-». Carregue brevemente no botão On/Off para validar e passar para o próximo número do código.
4. Carregue rapidamente duas vezes no botão On/Off para validar a introdução do código.

### Ativar o código de bloqueio

- Ligue a trotinete como indicado acima.
- Carregue em simultâneo no botão On/Off e no botão «+» durante 5 segundos para ativar/desativar a função de bloqueio por código.

### Alterar o código de bloqueio da trotinete

- Carregue durante 3 segundos no botão On/Off para ligar a trotinete.
- Insira o código inicial para desbloquear a trotinete
- Carregue em simultâneo no botão On/Off e no botão «-» durante 10 segundos para reiniciar o código de bloqueio.
- O cursor posiciona-se no primeiro número do código. Aumente ou diminua o seu valor com a ajuda dos botões «+» e «-». Carregue brevemente no botão On/Off para validar e passar para o próximo número.
- Carregue rapidamente duas vezes no botão On/Off para validar o novo código.

## III. Botões de controlo



1. Do lado esquerdo do guiador encontra-se o painel dos botões de controlo
2. **Ligar:** carregue brevemente **no botão On/Off** para ligar a trotinete.
3. **Desligar:** carregue durante 3 segundos **no botão On/Off** para desligar a trotinete.
4. **Luzes:** carregue durante 2 segundos **no botão «+»** para ligar/desligar as luzes dianteira e traseira
5. **Modos de velocidade:** uma vez em movimento, carregue **no botão «+» ou «-»** para mudar de modo de velocidade
  - L1: velocidade máxima 6 km/h
  - L2: velocidade máxima 12 km/h
  - L3: velocidade máxima 18 km/h
  - L4: velocidade máxima 25 km/h
6. **Modo peão:** carregue durante 3 segundos **no botão «-»** para passar para o modo peão (velocidade limitada a 3 km/h). No



visor, o número «3» pisca e a luz traseira pisca de 3 em 3 segundos.

**Não carregue na alavanca de aceleração ao mesmo tempo que o modo peão para evitar a colocação em funcionamento da trotinete elétrica de acordo com o modo de velocidade escolhido.**

**O modo peão pode ser ativado quando o utilizador tem de andar ao lado da trotinete. O modo peão reduz o esforço necessário garantindo uma velocidade de 3 km/h.**

## **IV. Regulador de velocidade**

**Para ativar o regulador de velocidade:**

- Mantenha a alavanca de aceleração na mesma posição durante 6 segundos.



- O ícone do indicador de velocidade acende para indicar que o regulador de velocidade está ligado.
- 

**Para desativar o regulador de velocidade:**

- Acione uma alavanca de travão ou
- Carregue na alavanca de aceleração

## **V. Alarme de velocidade**

- A sua trotinete integra um alarme de velocidade que o avisa quando a sua velocidade é muito elevada, nomeadamente na descida. Esta função é acionada quando a velocidade da trotinete ultrapassa os 30 km/h.
- Preste especial atenção aos sinais sonoros visto que ao circular a esta velocidade ou a uma velocidade mais elevada, arrisca-se a perder o controlo da sua trotinete e a magoar-se.

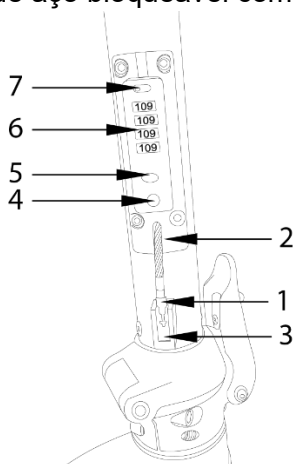
## D. Códigos de erro

Em caso de anomalia durante a utilização da sua KICKWAY E1, carregue em simultâneo nos botões On/Off e «-» durante um segundo. Um dos seguintes códigos de erro surge no ecrã:

Código	Significado
2	Indica um problema do acelerador
4	Indica um problema do motor
5	Indica um problema de travagem

### I. Utilização do dispositivo antirroubo

Por baixo do avanço encontra-se um dispositivo antirroubo incorporado, sob a forma de cabo de aço bloqueável com um código digital.



1. Parte superior do bloqueio
2. Cabo do dispositivo antirroubo
3. Suporte de arrumação do cabo do dispositivo antirroubo
4. Fecho de bloqueio
5. Botão de bloqueio
6. Rodas com números
7. Botão de reiniciação do código

## **O código de desbloqueio por defeito do dispositivo antirroubo é : 0-0-0-0**

1. Desbloqueie o dispositivo antirroubo (por defeito, código 0000)
2. Desloque o botão de reiniciação para a direita (modo SET)
3. Defina um código novo ao girar as rodas
4. Desloque o botão de reiniciação para a esquerda

### **Para prender a trotinete a um suporte fixo:**

1. Puxe o cabo do dispositivo antirroubo
2. Carregue no botão de desbloqueio
3. Insira a parte superior do cabo no fecho
4. Gire as rodas para bloquear o dispositivo antirroubo

### **Para retirar a trotinete de um suporte fixo:**

1. Insira o código de desbloqueio
2. Carregue no botão de desbloqueio
3. Puxe o cabo ao lado do fecho
4. Arrume o cabo no avanço

Depois da utilização, levante o cabo antirroubo até estar ao nível do avanço e prenda a parte superior no suporte de arrumação para evitar que fique suspenso ou preso na roda.

## **E. Instruções de utilização**

A sua experiência em matéria de condução de bicicletas, de automóveis, de ski e de utilização de outros meios de transporte semelhantes pode aplicar-se aos nossos produtos e ajudá-lo a manusear melhor a sua KICKWAY E1.

- Antes de cada trajeto na sua trotinete, verifique se o sistema de direção está corretamente ajustado, se o sistema de dobragem está corretamente bloqueado, se nem os travões nem as rodas estão danificadas, se os pneus estão em bom estado e se nenhum parafuso da KICKWAY E1 está desapertado. Caso detete qualquer anomalia, contacte o seu revendedor local.

- Recarregue completamente a bateria da KICKWAY E1 antes da primeira utilização.
- Não faça alterações às peças da KICKWAY E1, estas poderão diminuir os seus desempenhos, danificá-la e, eventualmente, provocar ferimentos graves.
- A utilização na via pública é regulamentada. Informe-se junto das autoridades locais.  
Respeite as regras de circulação locais e dê prioridade aos peões quando circula com a sua KICKWAY E1.
- Desloque-se sempre na sua KICKWAY E1 com os dispositivos iluminação ligados e com um colete refletor de elevada visibilidade em conformidade com a regulamentação.
- Esteja sempre atento: uma visão clara irá ajudá-lo a circular com a sua KICKWAY E1 com toda a segurança.
- Não circule em estradas molhadas ou com chuva. Isto pode provocar uma perda de aderência e provocar danos corporais e materiais.
- Adapte a sua velocidade em função do seu ambiente para poder parar a KICKWAY E1 a qualquer momento.
- Ao circular com outras pessoas, mantenha uma distância de segurança de pelo menos 2 metros para diminuir as colisões.
- A utilização sob o efeito de álcool e/ou de estupefacientes é proibida.
- Mantenha sempre as mãos no guiador durante a utilização da KICKWAY E1, a utilização de smartphones ou de qualquer outro objeto enquanto circula é proibida. Mantenha a concentração quando conduz a sua KICKWAY E1: é proibido telefonar ou ouvir música.
- Deve utilizar proteções adequadas durante a utilização da KICKWAY E1 para evitar qualquer dano corporal em caso de queda: calçado, capacete, luvas, joelheiras, cotoveleiras, etc.
- Evite circular em estradas repletas de resíduos, tais como ramos, lixo ou pequenas pedras.
- Evite circular em estradas não alcatroadas ou em zonas com obstáculos.
- A circulação na cidade implica ultrapassar vários obstáculos, como passeios ou escadas. É recomendado evitar saltar obstáculos. É importante antecipar e adaptar a sua trajetória e a sua velocidade, em função dos peões, antes de ultrapassar estes obstáculos. Recomenda-se também que desça da

trotinete quando os obstáculos forem perigosos devido ao formato, altura ou risco de derrapagem que apresentam.

- Não circule com a sua KICKWAY E1 em estradas com obstáculos ou escorregadias apresentando um risco de perda de aderência como a neve, o gelo ou a água.
- Mantenha sempre os seus pés na plataforma para os pés em andamento. Não salte na plataforma para os pés da trotinete.
- Não se esqueça que pode magoar-se ao perder o controlo, em colisões ou ao cair da KICKWAY E1.
- Não utilize a KICKWAY E1 num ambiente não protegido, nomeadamente em locais com produtos inflamáveis, vapor, líquidos, poeira ou fibras com o risco de provocar um incêndio ou uma explosão.
- É proibido montar um assento na trotinete elétrica para uma utilização em posição sentada.

## **I. Limite de peso dos utilizadores**

- Principais motivos para o limite de peso:
  1. Garantir a segurança do utilizador.
  2. Evitar danificar a KICKWAY E1 devido a uma sobrecarga.
- O peso máximo suportado pela KICKWAY E1 é de 120 kg (peso mínimo: 20 kg).
- O peso do utilizador e dos seus bens pessoais não deve ultrapassar o peso máximo indicado neste manual. Uma sobrecarga pode provocar a queda ou o ferimento do utilizador e pode danificar a KICKWAY E1. Além disso, o peso do utilizador não deve ser inferior ao peso mínimo de 20 kg. O desrespeito das recomendações pode provocar uma perda da capacidade de desaceleração ou de paragem em total segurança em caso de descida.

## **II. Distância de percurso máxima**

A distância de percurso máxima varia em função de vários fatores como:

- O terreno: um terreno liso e plano aumenta a distância de percurso. Um terreno inclinado reduz esta distância.
- Evite circular em terrenos íngremes.
- A carga máxima: A carga máxima do utilizador tem um impacto na distância de percurso.

- A temperatura ambiente: o facto de armazenar e utilizar a KICKWAY E1 à temperatura recomendada pode aumentar a distância de percurso. caso contrário, utilizar a KICKWAY E1 além destes parâmetros de temperatura reduz esta distância.
- A velocidade e os hábitos de condução: uma velocidade de funcionamento frequente e baixa aumenta a distância de percurso. caso contrário, os arranques, paragens, acelerações e travagens frequentes reduzem a distância de percurso.
- Não arranque e não pare de forma brusca.
- Não utilize a KICKWAY E1 em terrenos demasiado íngremes. O aumento de velocidade numa descida demasiado íngreme pode provocar um sobreaquecimento do motor e da bateria.
- Quando a bateria está cheia, a distância máxima que pode ser percorrida é de cerca de 25 km.

## **F. Utilização do carregador**

Antes de carregar a bateria, tenha em consideração os seguintes aspetos relativos ao carregador da bateria:

- Respeite as instruções presentes na etiqueta do carregador da bateria.
- Não utilize este carregador na presença de gases explosivos ou de substâncias corrosivas.
- Não sacuda o carregador, não o submeta a choques e evite as quedas.
- Proteja sempre o carregador da chuva e da humidade, para uma utilização interior.
- A tolerância de temperatura deste carregador situa-se entre os 0 e os + 40 °C.
- É proibido desmontar o carregador. Em caso de problemas, confie o aparelho a um reparador qualificado.
- Apenas deve utilizar o carregador fornecido com a sua trotinete elétrica para evitar qualquer dano. Importa salientar que o desrespeito desta instrução anulará a garantia.
- Durante o carregamento, a bateria e o carregador devem estar afastados, pelo menos, 10 cm da parede e num local seco e

ventilado. Não coloque nada na proximidade do carregador durante a utilização.

- Não toque no carregador durante muito tempo durante o carregamento (risco de queimadura superficial).
- Não posicione o carregador de forma instável.
- Não tape o carregador para evitar qualquer sobreaquecimento durante o carregamento.
- Não imerja o produto.
- Evite qualquer contacto com a água durante o carregamento da bateria. Não toque no carregador com as mãos molhadas.
- Não utilize o carregador com um cabo de alimentação ou fios danificados. Certifique-se de que a tomada do carregador está devidamente ligada à corrente elétrica para o carregamento.
- Não provoque um curto-circuito nos pinos do carregador ao utilizar um objeto metálico.
- Desconecte a alimentação antes de ligar ou desligar as conexões na bateria.
- Este carregador foi concebido para carregar baterias de lítio, não o utilize para carregar outro tipo de bateria. Não o utilize numa bateria não recarregável.
- Este aparelho pode ser utilizado por crianças com, pelo menos, 14 anos e por pessoas com capacidades físicas, sensoriais ou mentais reduzidas ou com falta de experiência ou de conhecimentos, caso sejam corretamente vigiados ou recebam instruções sobre a utilização do aparelho com total segurança e caso tenham compreendido os riscos associados. As crianças não devem brincar com o aparelho. A limpeza e a manutenção pelo utilizador não devem ser realizadas por crianças sem vigilância.
- É necessário vigiar as crianças para garantir que não brincam com o aparelho.
- Manter fora do alcance das crianças. Este produto não é um brinquedo.
- A tomada elétrica à qual o aparelho está ligado deve ser instalada perto do equipamento e deve estar sempre facilmente acessível. Não pise o carregador ou o cabo.

- O cabo flexível externo deste produto não pode ser substituído; em caso de dano do cabo, o produto deve ser eliminado.
- Em fim de vida, confie o produto a um centro de reciclagem.



significa que esta estrutura possui um isolamento duplo ou um isolamento reforçado para os produtos de classe II



significa que o produto deve ser utilizado em espaços fechados



significa que o aparelho não deve ser eliminado com o lixo doméstico (2012/19/UE). Deve ser reciclado.

## Carregador

Tensão de entrada: 100-240 V

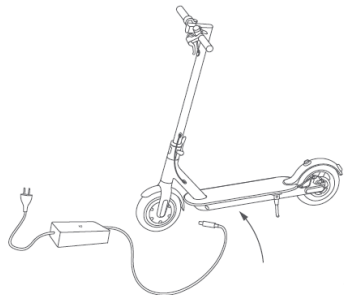
Tensão de saída: 42 V



## G. Procedimento de recarga

Recarregue a bateria da trotinete de acordo com o seguinte procedimento:

- A bateria pode ser carregada ao utilizar uma tomada standard.
- Insira a tomada do carregador na bateria da trotinete (conector de carga) ao levantar a tampa de silicone que tapa o conector de carga situado do lado direito à frente da plataforma para os pés.
- Verifique se o conector de carga está seco e ligue o cabo de alimentação do carregador numa tomada próxima.
- Durante o carregamento, a luz LED do carregador é vermelha para indicar o correto funcionamento. Quando fica verde, significa que a bateria está carregada.
- Para terminar o carregamento, deve retirar a tomada elétrica e a tomada ligada à bateria. Por fim, feche a tampa da tomada da bateria.
- Desligue a tomada elétrica



Levante a tampa de borracha.



Ligue o adaptador de alimentação à porta de carregamento.



Quando a carga estiver completa, volte a colocar a tampa de borracha.

### IMPORTANTE:

- Um carregamento demasiado longo pode reduzir a vida útil da bateria. Não deixe a sua KICKWAY E1 ligada ao carregador durante toda a noite.
- Mantenha um ambiente de carregamento limpo e seco.
- Não carregue a bateria se a tomada elétrica estiver molhada.

## H. Bateria

Esta trotinete elétrica está equipada com uma bateria de íões de lítio de elevada qualidade. As baterias de íões de lítio possuem um carregamento sem efeito memória e uma grande faixa de tolerância à temperatura de - 10 a + 40 °C. Na trotinete elétrica, a bateria está posicionada num compartimento por baixo da plataforma para os pés.

Para garantir uma vida útil máxima da bateria e protegê-la contra danos, siga as instruções de utilização e de manutenção abaixo.

### I. Autonomia da bateria

Após o carregamento da sua bateria, é aconselhado deixá-la repousar de 20 a 30 minutos antes da utilização.

A autonomia da bateria depende de vários fatores de utilização:

- A escolha do modo de assistência
- O peso do utilizador
- O desnível da estrada
- A pressão dos pneus
- O vento
- A frequência dos arranques e das paragens
- A temperatura exterior

### II. Advertências, precauções

É recomendado carregar as baterias regularmente ou depois de cada utilização. Estas baterias não possuem efeito memória.

Para maximizar a vida útil da sua bateria, é aconselhado:

- Evitar locais demasiado quentes e demasiado frios (temperatura de carga ideal de 20 °C)
- Deixar arrefecer a bateria durante 30 minutos depois da utilização
- Se a KICKWAY E1 parar na sequência de um sobreaquecimento, coloque-a num local seco e fresco e aguarde que a bateria e o motor arrefeçam antes de voltar a utilizá-la.



### **Precauções de utilização:**

Utilize apenas o carregador específico fornecido para carregar a bateria. Não utilize qualquer alimentação ou dispositivo elétrico para além do fornecido com o aparelho.

- Carregue a bateria apenas num espaço bem ventilado.
- Não exponha a bateria ao calor e não a carregue sob sol forte.
- Não desmonte e não altere a caixa da bateria integrada no compartimento da plataforma para os pés da trotinete.
- Não ligue as conexões (+) e (-) da tomada da bateria a um objeto metálico.
- Não exponha a bateria a líquidos.
- Nunca utilize uma bateria danificada.
- Deixe de carregar a bateria se a carga não estiver completa no fim do tempo de carga teórico. Consulte as especificações da bateria abaixo.
- Não utilize a bateria se emitir um odor invulgar ou se aquecer de forma anormal.
- Mantenha a bateria fora do alcance das crianças.
- Recarregue a bateria antes de um longo período de armazenamento e proceda ao mesmo depois deste armazenamento.
- Não deixar a bateria carregar demasiado tempo quando está a ser utilizada.

### **III. Vida útil da bateria**

A vida útil da bateria depende, em grande parte, da utilização que faz da mesma. Não exponha a bateria a temperaturas inferiores a - 10 °C ou superiores a 40 °C. O seu funcionamento pode ser alterado.



O desempenho das baterias pode sofrer um desgaste depois de um número elevado de cargas. Isto irá depender dos hábitos de utilização.

Este símbolo significa que este produto contém uma bateria recarregável integrada e que não deve ser eliminado com o lixo doméstico (2006/66/CE).

Deve depositar as suas baterias usadas na sua loja ou nos pontos de recolha específicos de reciclagem. Sobretudo, não elimine a sua bateria em fim de vida na natureza.

#### **IV. Utilização da bateria**

Para garantir uma vida útil máxima da bateria e protegê-la contra danos, siga as instruções de utilização e manutenção seguintes:

Quando a carga da bateria é inferior a 25 % (ou  $\frac{1}{4}$  da carga máxima), carregue a bateria o mais rápido possível.

Quando surge o ícone da bateria vazia e a piscar no painel de controlo, isto significa que a tensão está baixa e a trotinete KICKWAY E1 não está suficientemente carregada para circular normalmente. Pare visto que se arrisca a provocar uma instabilidade das trocas de bateria e, assim, reduzir a vida útil da bateria.



**ADVERTÊNCIA:** não utilize a KICKWAY E1 quando a bateria estiver fraca ou o sistema requer uma paragem segura. A vida útil da bateria é reduzida se continuar a utilizar a KICKWAY E1 com bateria fraca.



**ADVERTÊNCIA:** a vida útil da bateria pode ser reduzida em caso de armazenamento prolongado sem carregamento regular, como mencionado acima.

- Não utilize nenhum metal para conectar diretamente dois polos da bateria, isto poderá provocar um curto-circuito.
- Nunca coloque a bateria perto de uma chaminé ou de qualquer outra fonte de calor.
- Não abane a bateria, não a submeta a choques e evite as quedas.
- Quando o bloco da bateria é retirado da bicicleta, mantenha-o fora do alcance das crianças para evitar qualquer acidente.
- Não tente desmontar a trotinete para aceder à bateria. É proibido abrir a bateria.
- Em caso de fuga da bateria, tenha cuidado para não deixar entrar líquido em contacto com a pele ou os olhos. Se for o caso, lave abundantemente com água e consulte um médico.

- Para qualquer reparação ou substituição da bateria, contacte um técnico qualificado.

## Especificações da bateria

Tipo	lões de lítio
Tensão nominal	36 V
Capacidade	7,8 Ah
Tempo de carga	4 h
Número de ciclos ( $\geq 70$ % capacidade)	500 ciclos
Tensão de entrada	100-240 V

## I. Reciclagem



O símbolo aqui indicado e no aparelho significa que o aparelho está classificado como um equipamento elétrico ou eletrónico e que não deve ser eliminado com o lixo doméstico ou comercial em fim de vida.

A diretiva REEE 2012/19/EU (diretiva relativa aos resíduos de equipamentos elétricos e eletrónicos) foi implementada para reciclar os aparelhos com a ajuda das melhores técnicas de recuperação e de reciclagem para minimizar os efeitos no ambiente, tratar as substâncias perigosas e evitar as descargas cada vez mais frequentes.

### **Instruções de eliminação do aparelho para utilizadores privados:**

Se não utilizar o aparelho elimine-o respeitando os processos de reciclagem locais. Para mais informações, contacte as autoridades locais ou o revendedor do aparelho.

### **Instruções de eliminação do aparelho para utilizadores profissionais:**

Os utilizadores profissionais devem contactar os seus fornecedores, verificar as condições gerais do contrato de compra e garantir que este aparelho não é misturado com outros resíduos comerciais na sua eliminação.

## J. Limpeza, manutenção e armazenamento

A KICKWAY E1 exige uma manutenção regular. Esta secção descreve as etapas e exigências importantes associadas à manutenção da sua KICKWAY E1.

### I. Limpeza

- Verifique se a alimentação elétrica e o cabo de carregamento da KICKWAY E1 foram corretamente desligados.
- Limpe a sua KICKWAY E1 com um pano macio e seco.



#### **ADVERTÊNCIA!**

- A sua KICKWAY E1 possui a certificação IPX4. Isto significa que é resistente aos salpicos de água. No entanto, não deve ser submersa ou sujeita a um jato de água. Nunca limpe a KICKWAY E1 com jatos de água de grande pressão e nunca a mergulhe em líquidos.
- Impeça que a água ou outros líquidos penetrem na KICKWAY E1 visto que podem provocar danos irreversíveis nos componentes eletrônicos.
- O seu produto será excluído da garantia.
- A limpeza e a manutenção do aparelho pelo utilizador não devem ser realizadas por crianças sem supervisão.

### II. Manutenção

#### **Recomendações gerais**

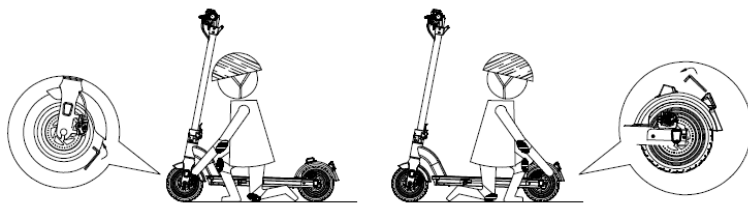
- Não realize alterações não estipuladas pelo fabricante.
- Contacte uma oficina autorizada, nomeadamente na Norauto/ATU/Auto 5.

#### **Manutenção das rodas e do sistema de travagem:**

- Lubrifique frequentemente com óleo as duas extremidades do cabo de travão para garantir a longevidade e o correto funcionamento do mesmo.
- Verifique cuidadosamente as rodas dianteira e traseira e o cubo da roda antes de utilizar a trotinete. Os pneus não devem estar danificados ou furados.

- Verifique com atenção os travões antes de utilizar a trotinete.
- Em caso de problema, contacte o serviço pós-venda para proceder à substituição dos pneus.
- Manutenção dos parafusos:  
Verifique cuidadosamente os parafusos de cada peça antes de utilizar a trotinete. Os parafusos não devem estar desapertados nem demasiado danificados.

**Nota:** Verifique se a trotinete funciona normalmente antes de cada utilização. Em caso de anomalia, não a utilize e contacte o serviço pós-venda para proceder à sua reparação. Nunca altere a estrutura da trotinete. Qualquer alteração pode provocar um risco de ferimentos e o fabricante não se responsabiliza em caso de danos na sequência da alteração em questão.



### Ajuste dos travões de disco

As pastilhas exercem uma pressão num disco preso no cubo da roda. A intensidade da pressão é controlada com a ajuda de uma alavanca de travão, de acordo com a força aplicada pelo utilizador. Não acione a alavanca de travão quando a roda estiver desligada do quadro ou do garfo.

Para ajustar ligeiramente a força de travagem, rode o parafuso de microajuste.



Para alinhar a pinça de travão de disco mecânico, desaperte os parafusos de fixação do suporte da pinça do travão.

Trave com a alavanca de travão correspondente (a pinça de travão posiciona-se corretamente) e mantenha a alavanca de travão nesta posição apertando os parafusos de fixação do suporte da pinça.



Verifique se as pastilhas estão a uma distância compreendida entre 0,2 e 0,4 mm do disco. Caso contrário, caso não esteja à vontade com este tipo de operação, contacte um técnico qualificado.

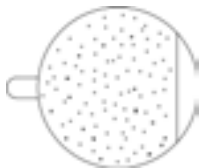
Tenha cuidado para nunca projetar óleo ou qualquer matéria lubrificante para o disco ou pastilhas (durante a manutenção da corrente ou do desviador, por exemplo). Se isto acontecer, remova a gordura das pastilhas e do disco ou substitua-os.

Verifique o alinhamento das pastilhas ao girar a roda. Pode agora utilizar a trotinete!

Disco: a sua trotinete está equipada com discos de 120 mm de diâmetro.

- As pastilhas de travão são padronizadas, deve substituí-las quando o material de fricção estiver desgastado.
- A referência das pastilhas de travão montadas na sua trotinete é a seguinte:

Modelo:  
Bolids  
Referência:  
M05



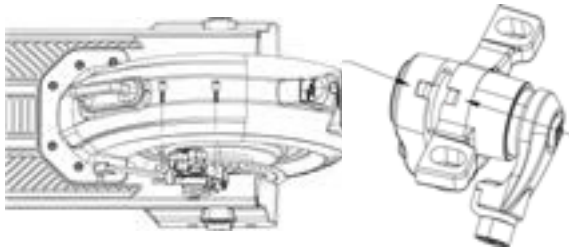
Não se esqueça que as novas pastilhas de travão devem ser rodadas. A rodagem realiza-se ao circular durante alguns minutos na trotinete ao realizar alternadamente paragens bruscas e travagens ligeiras.



## Substituição das pastilhas de travão

Retire a pinça de travão ao desapertar os parafusos e remova as pastilhas usadas da pinça de travão. As pastilhas aderem à pinça de travão por magnetismo. Basta, então, utilizar uma pequena pinça para remover cada pastilha.

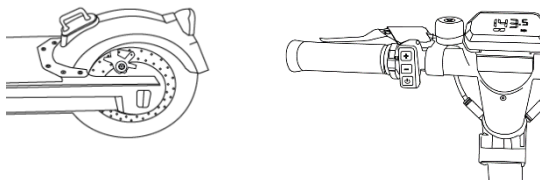
- Insira cada pastilha nova uma a uma, estas aderem magneticamente à pinça de travão. Coloque corretamente as pastilhas novas, de forma a que as superfícies de travagem estejam em contacto.
- Não toque nas superfícies de travagem. Insira as pastilhas uma a uma na pinça de travão. Depois, ajuste os travões consultando o parágrafo anterior.



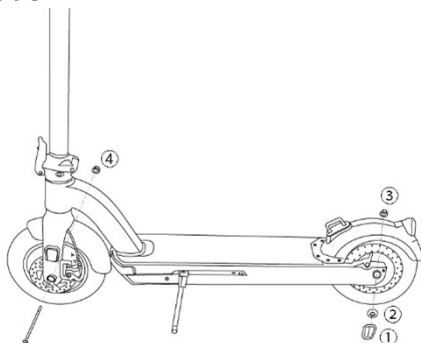
## Substituição do cabo de travão

Se os seus cabos de travão estiverem danificados ou deteriorados depois de um longo período de utilização, é fundamental substituí-los. Para isso, siga as etapas abaixo.

- Desaperte o parafuso presente na pinça de travão.
- Retire o cabo de travão da alavanca de travão.
- Retire o cabo de travão do seu revestimento.
- Insira um cabo de travão novo no revestimento (contacte o seu revendedor para este lhe fornecer um cabo de travão novo)
- Insira o cabo de travão na alavanca de travão.
- Ajuste a força de travagem: consulte o capítulo anterior.



## Substituição das rodas



### Roda traseira

- Desaperte os parafusos ①: dois de cada lado da roda.
- Retire a tampa ② e desconecte o cabo do motor.
- Desaparafuse as porcas do motor ③: uma de cada lado da roda.
- Retire a roda traseira da trotinete.

### Roda dianteira

- Desaparafuse as porcas da roda dianteira ④: uma de cada lado da roda.
- Retire a roda dianteira da trotinete.

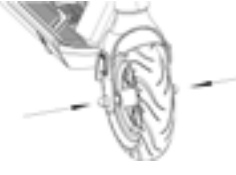


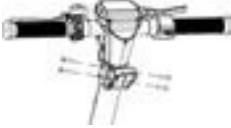
Para substituir o pneu ou a câmara de ar, é recomendado contactar um técnico qualificado junto do seu revendedor.

## Recomendações relativas à lubrificação

É necessário lubrificar os componentes para o correto funcionamento e a vida útil da sua trotinete, assim como para evitar a corrosão dos componentes.

Utilize óleo de transmissão específico para cabos de travagem. Depois da lavagem: seque e lubrifique os componentes com movimentos mecânicos (eixo das alavancas e pinças de travão, cabo, peças dobráveis). Para garantir a impermeabilidade, lubrifique bastante o avanço e a caixa de direção.

## Porcas e parafusos

Ilustração	Binário recomendado (N.m)	Ilustração	Binário recomendado (N.m)
	45~47		48~52
	20~25		4~5

Observações: as porcas autobloqueantes, assim como os outros tipos de fixações autobloqueantes podem perder eficácia e requerem um controlo regular, assim como um reaperto.

## III. Armazenamento

- Antes do armazenamento, carregue pelo menos 50 % da sua KICKWAY E1 para impedir uma descarga demasiado grande da bateria devido a uma não utilização prolongada.
- Não carregue a bateria se a temperatura for inferior a 0 °C; coloque a KICKWAY E1 a uma temperatura mais quente (superior a 5 °C) antes do carregamento.

- Deve proteger a sua KICKWAY E1 para evitar uma degradação dos seus desempenhos causada pela poeira.
- Armazene a sua trotinete no interior, num local seco e a uma temperatura adequada.



**ADVERTÊNCIA:** para garantir a sua segurança, nunca desmonte a KICKWAY E1, sob risco de cancelamento da sua garantia.



**RECOMENDAÇÃO:** se a trotinete não for utilizada com frequência durante um determinado período de tempo, deve carregá-la completamente de 60 em 60 dias. A trotinete deve ser armazenada num local seco, protegido e a uma temperatura ambiente compreendida entre 5 e 35 °C. Caso contrário, a garantia não produz efeitos para tal negligência.

## K. Informações técnicas

Nome	Configurações
Peso líquido	17 kg
Carga nominal	20 kg
Carga máxima	120 kg (utilizador + bagagens)
Velocidade máxima	Cerca de 25 km/h
Autonomia máxima	Até 25 km (de acordo com o terreno, os hábitos de condução, o peso do utilizador, etc.)
Fonte de alimentação	Bateria de iões de lítio
Potência nominal	350 W
Dimensões (L*C*A)	110*47*120 cm
Bateria	36 V/7,8 Ah
Temperatura de utilização	Mín. = 0 °C, Máx. = 40 °C
Pressão máxima dos pneus	50 PSI / 3,45 Bares
Nível de ruído máximo durante a utilização	< 70 dB(A)

## L. Campo de aplicação da garantia

### Em caso de problemas:

- A garantia de fornecedor é válida para uma utilização normal do produto tal como definido no âmbito das instruções de utilização por um período de 2 anos (3 anos em Espanha) para o produto e de 1 ano para a bateria.
- São excluídas desta garantia as deteriorações resultantes de uma causa desconhecida do aparelho.
- Nomeadamente, a garantia não se aplica se o aparelho ficou danificado na sequência de um choque ou queda, de uma operação incorreta, de uma ligação não conforme às instruções mencionadas no manual, da influência de relâmpagos, de sobretensão, de uma proteção insuficiente contra o calor, a humidade ou o gelo.
- A garantia não abrange o manual de utilização.
- A garantia não abrange o desgaste normal do produto (pneus, cabo e revestimento de travão, pastilha de travão, desgaste da plataforma para os pés, desgaste do guarda-lamas, desgaste das capas de proteção de plástico, etc.)
- A garantia não abrange qualquer deterioração do produto devido a uma má utilização, incluindo, nomeadamente, causada por colisões com objetos ou uma queda.
- A garantia não abrange a utilização do produto não conforme com as precauções de utilização estipuladas no manual de utilização.
- A garantia não abrange os defeitos causados ao produto por um acessório não fornecido.
- A garantia não abrange os danos provocados na bateria.
- A garantia não abrange o produto ou os respetivos acessórios caso estes tenham sido desmontados ou alterados de qualquer forma.
- A garantia não abrange os produtos não identificáveis através do seu número de série. Se estes elementos foram retirados, eliminados, alterados ou tornados ilegíveis, a garantia não se aplica.
- A garantia não abrange os danos causados ao produto na sequência de uma exposição à humidade, a condições de calor

ou de frio extremas, à corrosão, à oxidação, com qualquer tipo de líquido.

- A garantia não abrange qualquer deformação, dano, quebra do chassi principal na sequência de uma queda acentuada, de uma sobrecarga excessiva ou de choques repetidos.

FR

# DÉCLARATION CE DE CONFORMITÉ

Le fabricant :

MGTS SA  
12 avenue des Morgines  
CH-1213 Petit-Lancy, Suisse

représentée par son mandataire :

MGTS CONCEPTION  
395 Rue du Général de Gaulle  
59700 Marcq en Baroeul, France

représentée par Laurent Attardo, Directeur Global Sourcing et Achats,

dûment autorisée à constituer le dossier technique et à établir la présente déclaration,

déclare que la machine neuve désignée ci-après :

Nom commercial : Wayscral Kickway E1  
Dénomination générique : Trottinette électrique  
Fonction : Trottinette ; Modèle : Kickway E1  
Code MGTS : 35249  
Code Norauto : 2446069  
Code EAN : 3501361372944  
Type : Adulte

dont le numéro de série est le suivant :

est conforme à l'ensemble des législations d'harmonisation de l'Union applicable :

- la directive 2006/42/CE relative aux machines,
- la directive 2014/30/UE relative à l'harmonisation des législations des États membres concernant la compatibilité électromagnétique,
- la directive 2011/65/UE relative à la limitation de l'utilisation de certaines substances dangereuses dans les équipements électriques et électroniques,
- la directive 2006/66/CE relative aux piles et accumulateurs ainsi qu'aux déchets de piles et d'accumulateurs.

et aux normes harmonisées :

- EN 17128 : 2020,  
EN 55014-1 : 2017, EN 55014-2 : 2015, EN 61000-3-2 : 2019, EN 61000-3-3 : 2013,  
EN 62321 : 2013,  
EN 62133-2 : 2017.

La présente déclaration de conformité est établie sous la seule responsabilité du fabricant.

Marcq en Baroeul, 30-mars-2022  
Laurent Attardo au nom de MGTS Conception

DocuSigned by:  
  
DEB092F3D4424BA...

EN

## EC DECLARATION OF CONFORMITY

The manufacturer :

MGTS SA  
12 avenue des Morgines  
CH-1213 Petit-Lancy, Suisse

represented its authorized representative :

MGTS CONCEPTION  
395 Rue du Général de Gaulle  
59700 Marcq en Baroeul, France

represented by Laurent Attardo, Global Sourcing and Purchasing Director,  
duly authorized to compile the technical file and to draw up this declaration,  
declares that the new machine hereafter:

Trade name : Wayscral Kickway E1  
Generic name : E-kick scooter  
Function : Kick scooter ; Model : Kickway E1  
MGTS code : 35249  
Norauto code : 2446069  
EAN code : 3501361372944  
Type : Adult

whose serial number is as follows : see page 1

fully complies with all applicable Union harmonisation legislation :


- Directive 2006/42/CE on machinery,
- Directive 2014/30/UE on the harmonisation of the laws of the Member States relating to electromagnetic compatibility,
- Directive 2011/65/UE on the restriction of the use of certain hazardous substances in electrical and electronic equipment,
- Directive 2006/66/CE on batteries and accumulators and waste batteries and accumulators.

And harmonised standards :

- EN 17128 : 2020,  
EN 55014-1 : 2017, EN 55014-2 : 2015, EN 61000-3-2 : 2019, EN 61000-3-3 : 2013,  
EN 62321 : 2013,  
EN 62133-2 : 2017.

This declaration of conformity is issued under the sole responsibility of the manufacturer.

Marcq en Baroeul, 30-mars-2022  
Laurent Attardo on behalf of MGTS Conception

DocuSigned by:  
  
D8802F3D4424BA...

DOC-QUA-000-11-08-A ; Declaration N° : 196 ; Version N° : 1



ES

# DECLARACIÓN CE DE CONFORMIDAD

Del fabricante :

MGTS SA  
12 avenue des Morgines  
CH-1213 Petit-Lancy, Suisse

representó a su representante autorizado :  
MGTS CONCEPTION  
395 Rue du Général de Gaulle  
59700 Marcq en Baroeul, France

representado por Laurent Attardo, Director de Compras y Abastecimiento Global,  
debidamente habilitado para compilar el expediente técnico y redactar esta declaración,  
declara que la máquina nueva siguiente :

Nombre comercial : Wayscral Kickway E1  
Nombre genérico : Scooter eléctrico  
Función : Patineta ; Modelo : Kickway E1  
Código MGTS : 35249  
Código Norauto : 2446069  
Código EAN : 3501361372944  
Tipo : Adultos

cuyo número de serie es el siguiente : véase la página 1

es conforme con toda la legislación de armonización pertinente de la Unión :

- Directiva 2006/42/CE relativa a las máquinas,
- Directiva 2014/30/UE sobre la armonización de las legislaciones de los Estados miembros en materia de compatibilidad electromagnética,
- Directiva 2011/65/UE sobre restricciones a la utilización de determinadas sustancias peligrosas en aparatos eléctricos y electrónicos,
- Directiva 2006/66/CE relativa a las pilas y acumuladores y a los residuos de pilas y acumuladores.

y con las normas armonizadas :

- EN 17128 : 2020,  
EN 55014-1 : 2017, EN 55014-2 : 2015, EN 61000-3-2 : 2019, EN 61000-3-3 : 2013,  
EN 62321 : 2013,  
EN 62133-2 : 2017.

La presente declaración de conformidad se expide bajo la exclusiva responsabilidad del fabricante.

Marcq en Baroeul, 30-mars-2022  
Laurent Attardo en nombre de MGTS Conception

DocuSigned by:  
  
D8B8092F3D4424BA...

DOC-QUA-000-11-08-A ; Declaration N° : 196 ; Version N° : 1

IT

# DICHIARAZIONE CE DI CONFORMITÀ

Del fabbricante :

MGTS SA  
12 avenue des Morgines  
CH-1213 Petit-Lancy, Suisse

ha rappresentato il suo rappresentante autorizzato :

MGTS CONCEPTION  
395 Rue du Général de Gaulle  
59700 Marcq en Baroeul, France

rappresentato da Laurent Attardo, Direttore Globale di Sourcing e Acquisti,  
debitamente autorizzato a compilare il fascicolo tecnico e per elaborare questa dichiarazione,  
dichiara che la nuova macchina in seguito :

Denominazione commerciale : Wayscral Kickway E1  
Denominazione generico : Scooter elettrico  
Funzione : Scooter ; Modello : Kickway E1  
Codice MGTS : 35249  
Codice Norauto : 2446069  
Codice EAN : 3501361372944  
Tipo : Adulto

il cui numero di serie è il seguente : vedi pagina 1

è conforme a tutte le normative di armonizzazione dell'Unione applicabili :

- Direttiva 2006/42/CE relativa alle macchine,
- Direttiva 2014/30/UE concernente l'armonizzazione delle legislazioni degli Stati membri relative alla compatibilità elettromagnetica,
- Direttiva 2011/65/UE sulla restrizione dell'uso di determinate sostanze pericolose nelle apparecchiature elettriche ed elettroniche,
- Direttiva 2006/66/CE relativa a pile e accumulatori e ai rifiuti di pile e accumulatori.

e alle norme armonizzate :

- EN 17128 : 2020,  
EN 55014-1 : 2017, EN 55014-2 : 2015, EN 61000-3-2 : 2019, EN 61000-3-3 : 2013,  
EN 62321 : 2013,  
EN 62133-2 : 2017.

La presente dichiarazione di conformità viene rilasciata sotto la responsabilità esclusiva del fabbricante.

Marcq en Baroeul, 30-mars-2022  
Laurent Attardo a nome di MGTS Conception

DocuSigned by:  
  
D8B092F3D44248A...

DOC-QUA-000-11-08-A ; Declaration N° : 196 ; Version N° : 1

NL

## EG-VERKLARING VAN OVEREENSTEMMING

De fabrikant :

MGTS SA  
12 avenue des Morgines  
CH-1213 Petit-Lancy, Suisse

vertegenwoordigde zijn gemachtigde vertegenwoordiger :  
MGTS CONCEPTION  
395 Rue du Général de Gaulle  
59700 Marcq en Baroeul, France

vertegenwoordigd door Laurent Attardo, Directeur wereldwijde inkoop en bevoorrading,  
behoorlijk gemachtigd om het technische dossier op te stellen en deze verklaring op te stellen,  
verklaart dat de nieuwe machine hierna:

Handelsnaam : Wayscral Kickway E1  
Generieke naam : Elektrische scooter  
Functie : Scooter ; Model : Kickway E1  
Code MGTS : 35249  
Code Norauto : 2446069  
Code EAN : 3501361372944  
Type : Volwassen

waarvan het serienummer als volgt is : zie bladzijde 1

voldoet aan de gehele van toepassing zijnde harmonisatiewetgeving van de Unie :

- Richtlijn 2006/42/CE betreffende machines,
- Richtlijn 2014/30/UE betreffende de harmonisatie van de wetgevingen van de lidstaten inzake elektromagnetische compatibiliteit,
- Richtlijn 2011/65/UE betreffende beperking van het gebruik van bepaalde gevaarlijke stoffen in elektrische en elektronische apparatuur,
- Richtlijn 2006/66/CE betreffende batterijen en accu's, alsook afgedankte batterijen en accu's.

en de geharmoniseerde normen :

- EN 17128 : 2020,  
EN 55014-1 : 2017, EN 55014-2 : 2015, EN 61000-3-2 : 2019, EN 61000-3-3 : 2013,  
EN 62321 : 2013,  
EN 62133-2 : 2017.

Onderhavige conformiteitsverklaring werd opgesteld uitsluitend onder de aansprakelijkheid van de fabrikant.

Marcq en Baroeul, 30-mars-2022  
Laurent Attardo namens MGTS Conception

DocuSigned by:  
  
D5B092F3D4424BA..

DOC-QUA-000-11-08-A ; Declaration N° : 196 ; Version N° : 1

PT

# DECLARAÇÃO CE DE CONFORMIDADE

Do fabricante :

MGTS SA  
12 avenue des Morgines  
CH-1213 Petit-Lancy, Suisse

representou seu representante autorizado :  
MGTS CONCEPTION  
395 Rue du Général de Gaulle  
59700 Marcq en Baroeul, France

representado por Laurent Attardo, Director de Procurement e Sourcing Global,  
devidamente autorizado a compilar o processo técnico e elaborar esta declaração,  
declara que a máquina nova a seguir :

Designação comercial : Wayscral Kickway E1  
Designação genérico : Scooter elétrico  
Função : Scooter ; Modelo : Kickway E1  
Código MGTS : 35249  
Código Norauto : 2446069  
Código EAN : 3501361372944  
Tipo : Adulto

cujo número de série é o seguinte : ver página 1

se encontra em conformidade com toda a legislação comunitária de harmonização aplicável :

- Diretiva 2006/42/CE relativa às máquinas,
- Diretiva 2014/30/UE relativa à harmonização da legislação dos Estados-Membros respeitante à compatibilidade eletromagnética,
- Diretiva 2011/65/UE relativa à restrição do uso de determinadas substâncias perigosas em equipamentos eléctricos e electrónicos,
- Diretiva 2006/66/CE relativa a pilhas e acumuladores e respectivos resíduos.

e com as normas harmonizadas :

- EN 17128 : 2020,  
EN 55014-1 : 2017, EN 55014-2 : 2015, EN 61000-3-2 : 2019, EN 61000-3-3 : 2013,  
EN 62321 : 2013,  
EN 62133-2 : 2017.

A presente declaração de conformidade é emitida sob a exclusiva responsabilidade do fabricante.

Marcq en Baroeul, 30-mars-2022  
Laurent Attardo em nome de MGTS Conception

DocuSigned by:  
  
DBB092F3D4424BA...

DOC-QUA-000-11-08-A ; Declaration N° : 196 ; Version N° : 1

Wayscral – MGTS  
MGTS SA  
12, avenue des Morgines  
CH- CH- 1213 Petit-Lancy SWITZERLAND  
[www.norauto.com](http://www.norauto.com)