

Comment installer Smappee EV Wall

1 Préparez l'installation. Prévoyez un câble d'alimentation et de communication entre la station EV Wall et le panneau de distribution.

2 Fixez la plaque de montage au mur à l'aide des chevilles et des vis fournies.

3 Fixez le boîtier EV Wall Business à la plaque de montage EV Wall à l'aide des petites vis fournies.

4 Créez un compte utilisateur pour le client et partagez l'emplacement avec ce nouveau nom d'utilisateur. Inscrivez le nom d'utilisateur, le mot de passe et l'adresse mail sur la carte de membre pour que le client puisse s'y référer ultérieurement. Ce compte utilisateur peut être utilisé dans l'application et le Dashboard Smappee et pour définir des horaires de recharge intelligente.

5 Une fois qu'une lumière verte clignote au niveau de Smappee Connect, validez l'installation en vérifiant que les bulles en temps réel montrent des valeurs correctement mesurées dans l'App / le Smappee Dashboard.

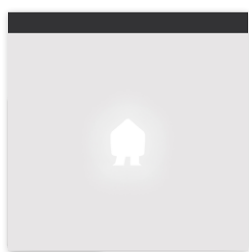
6 Téléchargez l'application Smappee et suivez les instructions pour configurer votre station de charge Smappee.

7 Connectez les câbles A et B et le câble de communication au PCB du panneau avant. Fixez ensuite le panneau avant à l'EV Wall pour la fermer. Mettez l'appareil sous tension à l'aide du disjoncteur.

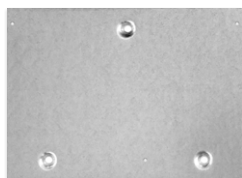
8 Connectez les modules EV Wall comme indiqué sur le schéma au verso. Le Connect, le répartiteur EV Wall, le CT Hub et les pinces de courant (CT) sont installés à l'intérieur du panneau de distribution. Ces composants communiquent avec la station de charge via le câble de communication CAT 5/6.

9 Connectez le câble d'alimentation, le câble de communication et le câble de charge (le cas échéant) à la EV Wall Business.

Contenu de l'emballage



EV Wall



Plaque de fixation murale EV



Répartiteur EV Wall



Plaque de montage DIN



Connect



Plaque de fixation murale



CT Hub



CT 50A



Câble RJ10
40 cm



Câble RJ10
150 cm



Fiche « fin de connexion »



Vis et cheville



Petite vis



⚠ **Avertissement de sécurité**

Les travaux électriques à domicile ou sur le lieu de travail peuvent être dangereux et doivent être effectués conformément aux normes de sécurité nationales appropriées et exécutés par un électricien certifié.

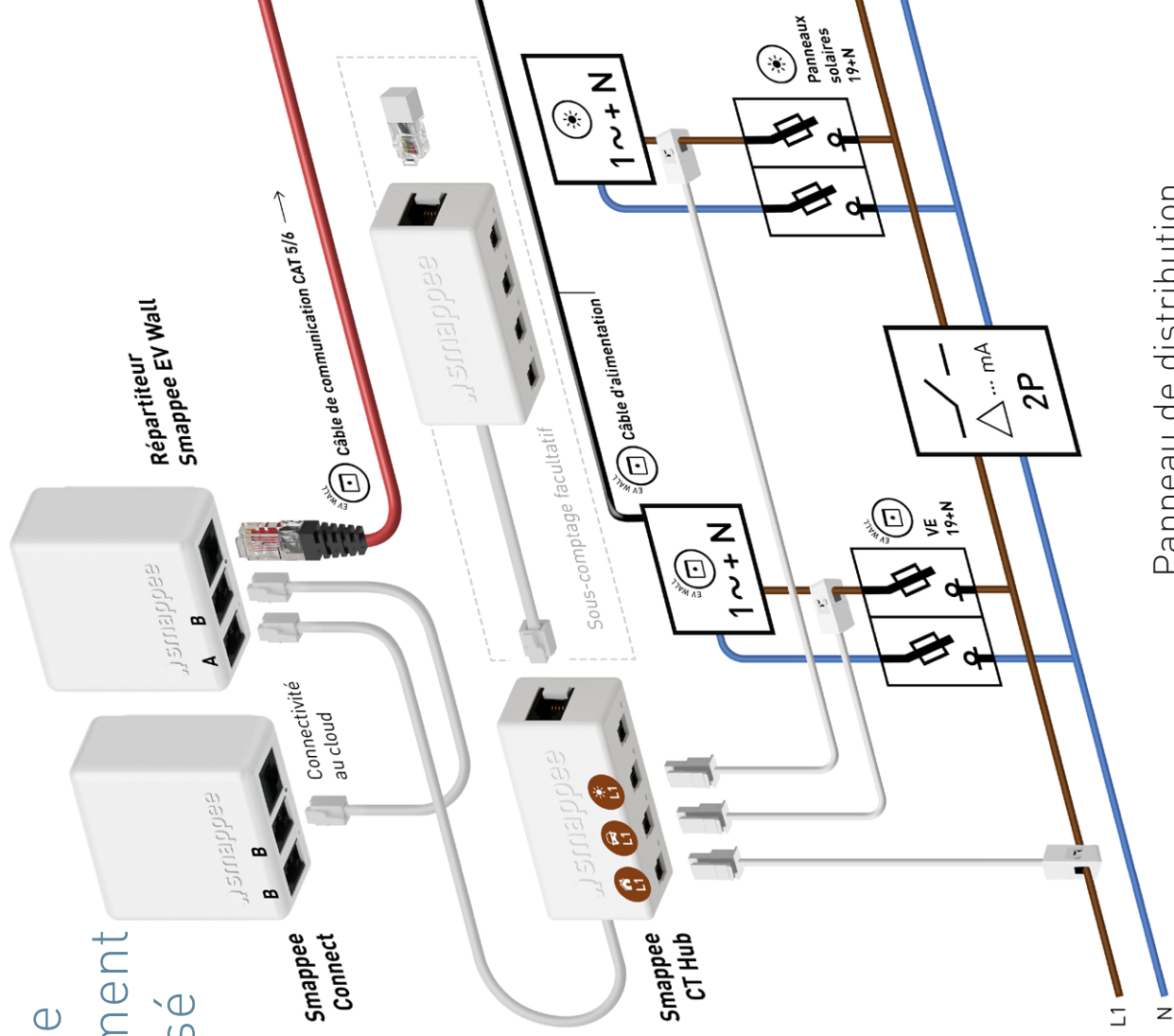
Pour des raisons de sécurité, il est également nécessaire de **mettre l'installation hors tension** avant de procéder à l'installation physique.



Pour d'autres consignes de sécurité et des informations plus détaillées, veuillez consulter le manuel complet via le code QR :

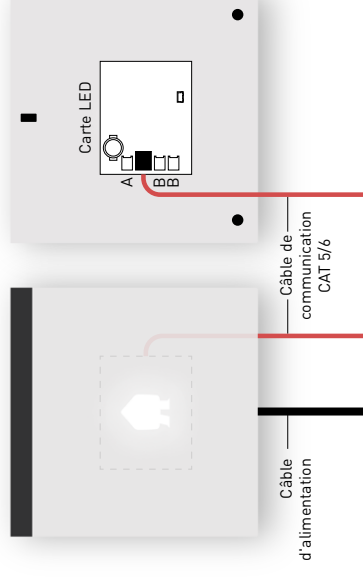
Smappee EV Wall

Schéma de raccordement monophasé



Face avant

Face arrière



Version à câble fixe

Version avec connecteur

